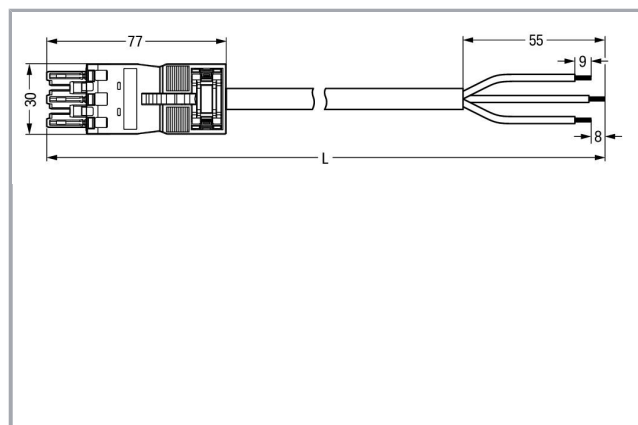
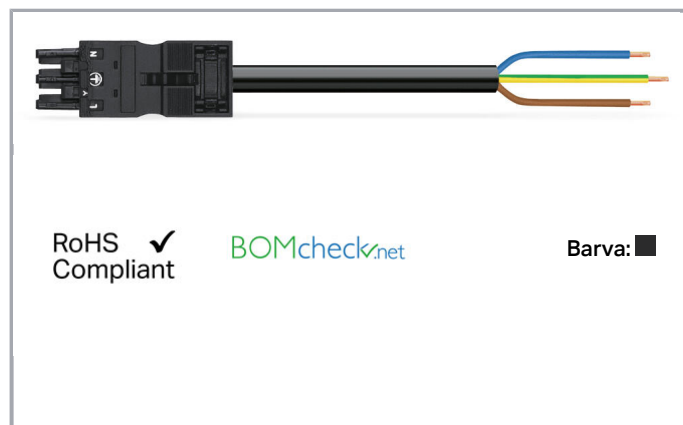


## Datový list | Objednací číslo: 771-6993/106-801

Konfekcionovaný s přípojevacím kabelem; Eca; Zdířka / otevřený konec;  
3pól.; Kód. A; H05VV-F 3G 1,5 mm<sup>2</sup>; 8 m; 1,50 mm<sup>2</sup>; Černá



[www.wago.com/771-6993/106-801](http://www.wago.com/771-6993/106-801)



### Popis položky

- Protected against mismatching and maintenance-free
- Push-in CAGE CLAMP® spring pressure connection technology allows solid conductors to be simply pushed into a unit
- Two-wire connection per pole for loops or bridges
- Additional variable coding is possible

### Upozornění:

Cables with different fire load are available in the eShop

### Bezpečnostní upozornění 1:

Application note for the U.S. market (USR): Some versions may also be used for current interruption in accordance with the UL certificate in select applications with currents below 16 A and voltages up to 600 V. For further information, please contact your local sales office.

### Data

#### Elektrické parametry

Upozornění k vnitřnímu odporu

Vnitřní odpor cca 1 mΩ

Přechodový odpor kontaktů cca 0,25 mΩ zástrčka/zásuvka

### Ratings per IEC/EN 60664-1

Návrhové napětí (III / 3)	250 V
Návrhové rázové napětí (III / 3)	4 kV

Jmenovitý proud	16 A
Legenda (návrhové hodnoty)	(III / 3) $\hat{=}$ kategorie přepětí III / stupeň znečištění 3

### Approvals per UL 1977

Jmenovité napětí dle UL 1977 (jen pro zapojení z výroby)	600 V
Jmenovitý proud dle UL 1977 (jen pro zapojení z výroby)	23 A

### Údaje o připojení

Délka odizolování	9 mm / 0.35 palec
Počet pólů	3
Celkový počet potenciálů	3
Uzemňovací funkce	with preceding GND contact
Příprava vodičů	tip-bonded
Průměr kabelu s pláštěm	7,4 ... 9,4 mm
Průřez od (1)	1.5 mm <sup>2</sup>
Délka odstraněného pláště	55 mm
Typ připojení	Zásuvka - volný konec

### Geometrické údaje

Rozteč	10 mm / 0.394 inch
Celková délka	8 m

### Mechanické parametry

Kódování	A
Zásuvná síla konektoru	Cca 20–70 N (závisí na počtu pólů)
Přidrzná síla konektoru	Se zajištěním: > 80 N
Rozpojovací síla konektoru	Bez zajištění: cca 20–70 N (závisí na počtu pólů)
Počet zasunovacích cyklů	200, bez odporového zatížení 100, s odporovým zatížením $I_N = 25$ A, zkoušeno (4 mm <sup>2</sup> / 12 AWG)
Typ připojení	Zásuvka - volný konec
Typ kabelu	Připojovací kabel
Druh osazeného kabelu	H05VV-F 3G1.5
Potisk	L N
Krytí	IP 2xD
Upozornění ke krytí	Only in mated condition with strain relief housing (These compact connectors are not designed for use in open, easily accessible areas.)
Popis potenciálu	L N
Použití	Standard network application

## Plug connection

Ochrana proti chybnému zapojení	Yes
Aretace zásuvného připojení	Blokovací západka
Blokovací západka	no

## Údaje o materiálu

barva	Černá
Izolační materiál	Polyamid 66 (PA 66)
Třída reakce na oheň	E <sub>ca</sub>
Materiál kontaktů	Měď nebo slitina mědi, s povrchovou úpravou
Požární zatížení	15.621 MJ
Barva konektoru	černá
Barva potisku na čele konektoru	bílá
Barva odlehčení tahu	černá
Barva podložky pro odlehčení tahu	bílá
Barva kabelu s pláštěm	černá
Barva potisku kabelu s pláštěm	bílá
Sheath material	PVC
Hmotnost	802.779 g

## Okolní podmínky


Processing temperature	-5 ... +40 °C
Continuous operating temperature	-35 ... +85 °C
Upozornění k trvalé provozní teplotě	Kabel z PVC pro teploty ≤ 70 °C (včetně bezhalogenového provedení) Izolační části pro teploty ≤ 105 °C

## Obchodní údaje

Druh balení	not packed
Country of origin	DE
GTIN	4050821522386
Customs Tariff No.	85444290900

## Atesty/certifikáty

### Specifické atesty jednotlivých států

Logo	Schválení	Doplňkový text schválení	Název certifikátu
	CCA DEKRA Certification B.V.	IEC 61535	NTR NL- 7355



KEMA/KEUR  
DEKRA Certification B.V.

EN 61535

2179129.01

## Kompatibilní produkty

### protection



Obj. č.: 770-201  
Uzávěr; 12pól., dělitelné provedení; 12pól.; Pro zásuvky; Černá

[www.wago.com/770-201](http://www.wago.com/770-201)


Obj. č.: 770-221  
Uzávěr; Pro zdířku; 12pól.; Možnost dělení; Bílá

[www.wago.com/770-221](http://www.wago.com/770-221)

### Locking lever



Obj. č.: 770-101  
Blokovací západka; Pro neupevněné spoje; Pro ruční ovládání; Černá

[www.wago.com/770-101](http://www.wago.com/770-101)


Obj. č.: 770-111  
Blokovací západka; Pro neupevněné spoje; Pro ovládání pomocí nástroje; Černá

[www.wago.com/770-111](http://www.wago.com/770-111)


Obj. č.: 770-121  
Blokovací západka; Pro neupevněné spoje; Pro ruční ovládání; Bílá

[www.wago.com/770-121](http://www.wago.com/770-121)


Obj. č.: 770-131  
Blokovací západka; Pro neupevněné spoje; Pro ovládání pomocí nástroje; Bílá

[www.wago.com/770-131](http://www.wago.com/770-131)

### Marking accessories

Obj. č.: 210-334  
Popisovací páska; Jako list A4; Výška pásek 5 mm; Délka pásek 182 mm; Bez potisku; Samolepicí; Bílá

[www.wago.com/210-334](http://www.wago.com/210-334)

## Ke stažení

### CAD/CAE-Data

#### CAE data

WSCAD Universe 771-6993/106-801

Stáhnout

## Handling Instructions



## Produktová rodina

*WINSTA*® MIDI

[Zobrazit všechny produkty z rodiny](#)

Změny vyhrazeny.

---

WAGO Elektro spol. sr. o.  
Rozvodova 1116/36  
143 00 Praha 12 - Modřany  
Tel.: +420 261 090 143  
Email: [info.cz@wago.com](mailto:info.cz@wago.com), [wago-cz@wago.com](mailto:wago-cz@wago.com)

Máte otázky ohledně našich produktů?  
Kdykoli nám zavolejte na číslo +420 261 090 143.