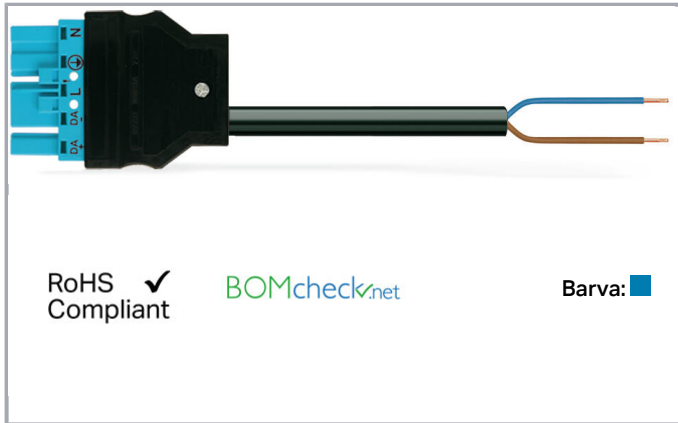


Datový list | Objednací číslo: 771-5001/219-000

Konfekcionovaný s přípojovacím kabelem; Cca; Zástrčka / otevřený konec;
5pól.; Kód. I; H05Z1Z1-F 2× 1,50 mm²; 7 m; 1,50 mm²; Modrá



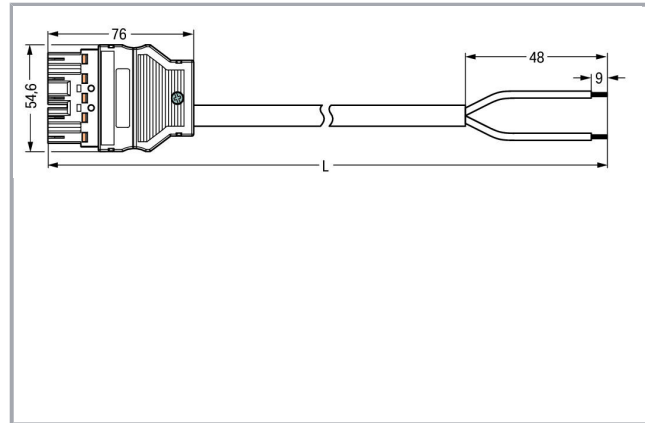
www.wago.com/771-5001/219-000



RoHS
Compliant

BOMcheck.net

Barva: ■



Popis položky

- Protected against mismatching and maintenance-free

Upozornění:

Cables with different fire load are available in the eShop

Bezpečnostní upozornění 1:

Application note for the U.S. market (USR): Some versions may also be used for current interruption in accordance with the UL certificate in select applications with currents below 16 A and voltages up to 600 V. For further information, please contact your local sales office.

Data

Elektrické parametry

Upozornění k vnitřnímu odporu

Vnitřní odpor cca 1 mΩ

Přechodový odpor kontaktů cca 0,25 mΩ zástrčka/zásuvka

Ratings per IEC/EN 60664-1

Návrhové napětí (III / 3)	250 V
Návrhové rázové napětí (III / 3)	4 kV
Legenda (návrhové hodnoty)	(III / 3) ≙ kategorie přepětí III / stupeň znečištění 3

Approvals per UL 1977

Jmenovité napětí dle UL 1977 (jen pro zapojení z výroby)	600 V
Jmenovitý proud dle UL 1977 (jen pro zapojení z výroby)	23 A

Údaje o připojení

Délka odizolování	9 mm / 0.35 palec
Počet pólů	5
Průměr kabelu s pláštěm	6,8 ... 8,6 mm
Délka odstraněného pláště	48 mm
Typ připojení	Zástrčka - volný konec

Geometrické údaje

Rozteč	10 mm / 0.394 inch
--------	--------------------

Mechanické parametry

Technologie	DALI
Zásuvná síla konektoru	Cca 20–70 N (závisí na počtu pólů)
Přídržná síla konektoru	Se zajištěním: > 80 N
Rozpojovací síla konektoru	Bez zajištění: cca 20–70 N (závisí na počtu pólů)
Počet zasunovacích cyklů	200, bez odporového zatížení 100, s odporovým zatížením $I_N = 25$ A, zkoušeno (4 mm ² / 12 AWG)
Typ připojení	Zástrčka - volný konec
Druh osazeného kabelu	H05Z1Z1-F 2x1.5
Krytí	IP20
Upozornění ke krytí	Only in mated condition with strain relief housing (These compact connectors are not designed for use in open, easily accessible areas.)
Použití	for dimming function (e.g., DALI)

Plug connection

Ochrana proti chybnému zapojení	Yes
Aretace zásuvného připojení	Blokovací západka
Blokovací západka	no

Údaje o materiálu

barva	Modrá
Izolační materiál	Polyamid 66 (PA 66)
Třída reakce na oheň	E _{ca}



Materiál kontaktů	Měď nebo slitina mědi, s povrchovou úpravou
Barva konektoru	modrá
Hmotnost	587.945 g

Okolní podmínky

Processing temperature	-5 ... +40 °C
Continuous operating temperature	-35 ... +85 °C
Upozornění k trvalé provozní teplotě	Kabel z PVC pro teploty ≤ 70 °C (včetně bezhalogenového provedení) Izolační části pro teploty ≤ 105 °C

Obchodní údaje

Druh balení	not packed
Country of origin	DE
GTIN	4055143810692
Customs Tariff No.	85444290900

Handling Instructions

Produktová rodina

<i>WINSTA</i>® – Specialty Cable Assemblies

[Zobrazit všechny produkty z rodiny](#)

Změny vyhrazeny.

WAGO Elektro spol. sr. o.
Rozvodova 1116/36
143 00 Praha 12 - Modřany
Tel.: +420 261 090 143
Email: info.cz@wago.com, wago-cz@wago.com

Máte otázky ohledně našich produktů?
Kdykoli nám zavolejte na číslo +420 261 090 143.