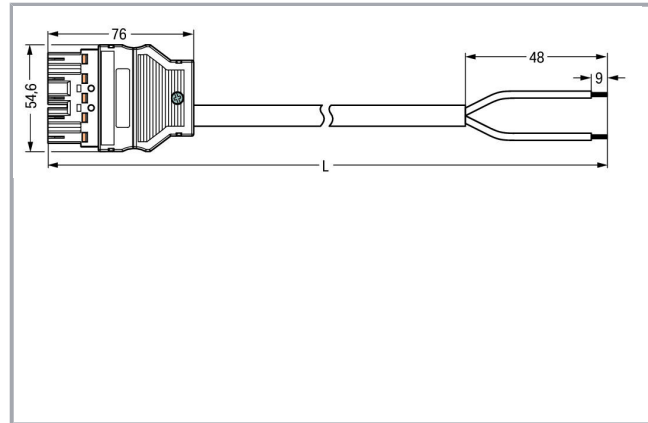
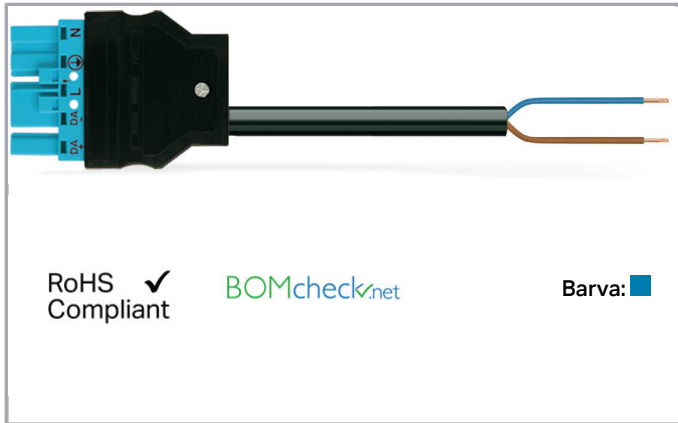


## Datový list | Objednací číslo: 771-5001/215-000

Konfekcionovaný s přípojovacím kabelem; Cca; Zástrčka / otevřený konec;  
5pól.; Kód. I; H05Z1Z1-F 2× 1,50 mm<sup>2</sup>; 3 m; 1,50 mm<sup>2</sup>; Modrá



[www.wago.com/771-5001/215-000](http://www.wago.com/771-5001/215-000)



### Popis položky

- Protected against mismatching and maintenance-free

### Upozornění:

Cables with different fire load are available in the eShop

### Bezpečnostní upozornění 1:

Application note for the U.S. market (USR): Some versions may also be used for current interruption in accordance with the UL certificate in select applications with currents below 16 A and voltages up to 600 V. For further information, please contact your local sales office.

### Data

#### Elektrické parametry

Upozornění k vnitřnímu odporu

Vnitřní odpor cca 1 mΩ

Přechodový odpor kontaktů cca 0,25 mΩ zástrčka/zásuvka

### Ratings per IEC/EN 60664-1

|                                  |   |
|----------------------------------|---|
| Návrhové napětí (III / 3)        | 250 V   |
| Návrhové rázové napětí (III / 3) | 4 kV  |
| Legenda (návrhové hodnoty)       | (III / 3) ≙ kategorie přepětí III / stupeň znečištění 3 |

## Approvals per UL 1977

|  |       |
|--|-------|
| Jmenovité napětí dle UL 1977 (jen pro zapojení z výroby) | 600 V |
| Jmenovitý proud dle UL 1977 (jen pro zapojení z výroby)  | 23 A  |

## Údaje o připojení

|                           |                        |
|---------------------------|------------------------|
| Délka odizolování         | 9 mm / 0.35 palec      |
| Počet pólů                | 5                      |
| Průměr kabelu s pláštěm   | 6,8 ... 8,6 mm         |
| Délka odstraněného pláště | 48 mm                  |
| Typ připojení             | Zástrčka - volný konec |

## Geometrické údaje

|       |                    |
|-------|--------------------|
| Rozeč | 10 mm / 0.394 inch |
|-------|--------------------|

## Mechanické parametry

|                            |  |
|----------------------------|--|
| Technologie                | DALI   |
| Zásuvná síla konektoru     | Cca 20–70 N (závisí na počtu pólů)   |
| Přidrzná síla konektoru    | Se zajištěním: > 80 N  |
| Rozpojovací síla konektoru | Bez zajištění: cca 20–70 N (závisí na počtu pólů)  |
| Počet zasunovacích cyklů   | 200, bez odporového zatížení 100, s odporovým zatížením $I_N = 25$ A, zkoušeno (4 mm <sup>2</sup> / 12 AWG)                              |
| Typ připojení              | Zástrčka - volný konec   |
| Druh osazeného kabelu      | H05Z1Z1-F 2x1.5  |
| Krytí                      | IP20   |
| Upozornění ke krytí        | Only in mated condition with strain relief housing (These compact connectors are not designed for use in open, easily accessible areas.) |
| Použití                    | for dimming function (e.g., DALI)  |

## Plug connection

|                                 |                   |
|---------------------------------|-------------------|
| Ochrana proti chybnému zapojení | Yes               |
| Aretace zásuvného připojení     | Blokovací západka |
| Blokovací západka               | no                |

## Údaje o materiálu

|                      |                     |
|----------------------|---------------------|
| barva                | Modrá               |
| Izolační materiál    | Polyamid 66 (PA 66) |
| Třída reakce na oheň | E <sub>ca</sub>     |



|                   |   |
|-------------------|---|
| Materiál kontaktů | Měď nebo slitina mědi, s povrchovou úpravou |
| Barva konektoru   | modrá                                       |
| Hmotnost          | 267.945 g                                   |

### Okolní podmínky

|                                      |  |
|--------------------------------------|--|
| Processing temperature               | -5 ... +40 °C  |
| Continuous operating temperature     | -35 ... +85 °C   |
| Upozornění k trvalé provozní teplotě | Kabel z PVC pro teploty ≤ 70 °C (včetně bezhalogenového provedení) Izolační části pro teploty ≤ 105 °C |

### Obchodní údaje

|                    |               |
|--------------------|---------------|
| Druh balení        | not packed    |
| Country of origin  | DE            |
| GTIN               | 4055143810517 |
| Customs Tariff No. | 85444290900   |

### Handling Instructions

### Produktová rodina

**<i>WINSTA</i>® – Specialty Cable Assemblies**

[Zobrazit všechny produkty z rodiny](#)

Změny vyhrazeny.

WAGO Elektro spol. sr. o.  
Rozvodova 1116/36  
143 00 Praha 12 - Modřany  
Tel.: +420 261 090 143  
Email: [info.cz@wago.com](mailto:info.cz@wago.com), [wago-cz@wago.com](mailto:wago-cz@wago.com)

Máte otázky ohledně našich produktů?  
Kdykoli nám zavolejte na číslo +420 261 090 143.