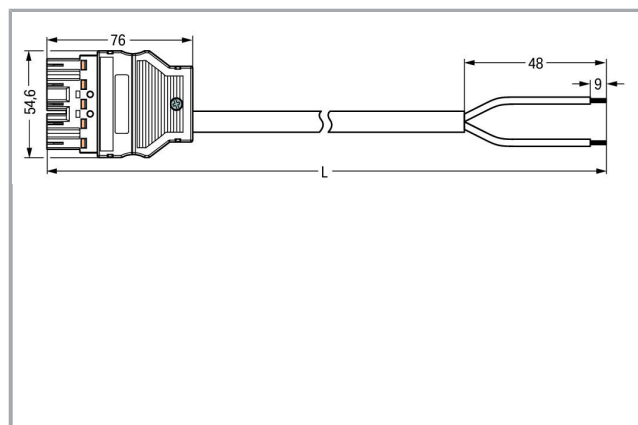
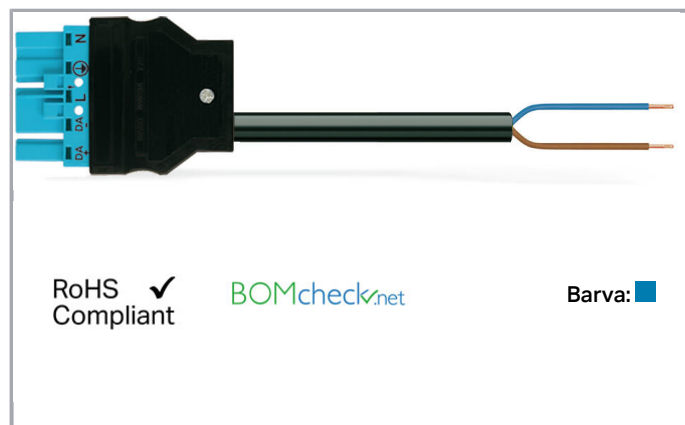


## Datový list | Objednací číslo: 771-5001/164-000

Konfekcionovaný s přípojovacím kabelem; Eca; Zástrčka / otevřený konec;  
5pól.; Kód. I; H05VV-F 2× 1,5 mm<sup>2</sup>; 1 m; 1,50 mm<sup>2</sup>; Modrá



[www.wago.com/771-5001/164-000](http://www.wago.com/771-5001/164-000)



### Popis položky

- Protected against mismatching and maintenance-free

### Upozornění:

Cables with different fire load are available in the eShop

### Bezpečnostní upozornění 1:

Application note for the U.S. market (USR): Some versions may also be used for current interruption in accordance with the UL certificate in select applications with currents below 16 A and voltages up to 600 V. For further information, please contact your local sales office.

### Data

#### Elektrické parametry

Upozornění k vnitřnímu odporu

Vnitřní odpor cca 1 mΩ

Přechodový odpor kontaktů cca 0,25 mΩ zástrčka/zásuvka

### Ratings per IEC/EN 60664-1

Návrhové napětí (III / 3)	250 V
Návrhové rázové napětí (III / 3)	4 kV
Legenda (návrhové hodnoty)	(III / 3) ≙ kategorie přepětí III / stupeň znečištění 3

## Approvals per UL 1977

Jmenovité napětí dle UL 1977 (jen pro zapojení z výroby)	600 V
Jmenovitý proud dle UL 1977 (jen pro zapojení z výroby)	23 A

## Údaje o připojení

Délka odizolování	9 mm / 0.35 palec
Počet pólů	5
Celkový počet potenciálů	2
Příprava vodičů	tip-bonded
Průměr kabelu s pláštěm	6,8 ... 8,6 mm
Průřez od (1)	1.5 mm <sup>2</sup>
Délka odstraněného pláště	48 mm
Typ připojení	Zástrčka - volný konec

## Geometrické údaje

Rozteč	10 mm / 0.394 inch
Celková délka	1 m

## Mechanické parametry

Technologie	DALI
Kódování	I
Zásuvná síla konektoru	Cca 20–70 N (závisí na počtu pólů)
Přidrzná síla konektoru	Se zajištěním: > 80 N
Rozpojovací síla konektoru	Bez zajištění: cca 20–70 N (závisí na počtu pólů)
Počet zasunovacích cyklů	200, bez odporového zatížení 100, s odporovým zatížením $I_N = 25$ A, zkoušeno (4 mm <sup>2</sup> / 12 AWG)
Typ připojení	Zástrčka - volný konec
Typ kabelu	Připojovací kabel
Druh osazeného kabelu	H05VV-F 2x1.5
Krytí	IP20
Upozornění ke krytí	Only in mated condition with strain relief housing (These compact connectors are not designed for use in open, easily accessible areas.)
Použití	for dimming function (e.g., DALI)

## Plug connection

Ochrana proti chybnému zapojení	Yes
Aretace zásuvného připojení	Blokovací západka
Blokovací západka	no

## Údaje o materiálu

barva	Modrá
Izolační materiál	Polyamid 66 (PA 66)
Třída reakce na oheň	E <sub>ca</sub>
Materiál kontaktů	Měď nebo slitina mědi, s povrchovou úpravou
Barva konektoru	modrá
Sheath material	PVC
Hmotnost	101.937 g

## Okolní podmínky

Processing temperature	-5 ... +40 °C
Continuous operating temperature	-35 ... +85 °C
Upozornění k trvalé provozní teplotě	Kabel z PVC pro teploty ≤ 70 °C (včetně bezhalogenového provedení) Izolační části pro teploty ≤ 105 °C

## Obchodní údaje

Druh balení	not packed
Country of origin	DE
GTIN	4055143261067
Customs Tariff No.	85444290900

## Kompatibilní produkty

### protection



Obj. č.: 770-360  
Uzávěr; Pro zástrčku; 5pól.; Možnost dělení; Žlutá

[www.wago.com/770-360](http://www.wago.com/770-360)

### Locking lever



Obj. č.: 770-101  
Blokovací západka; Pro neupevněné spoje; Pro ruční ovládání; Černá

[www.wago.com/770-101](http://www.wago.com/770-101)



Obj. č.: 770-111  
Blokovací západka; Pro neupevněné spoje; Pro ovládání pomocí nástroje; Černá

[www.wago.com/770-111](http://www.wago.com/770-111)



Obj. č.: 770-121  
Blokovací západka; Pro neupevněné spoje; Pro ruční ovládání; Bílá

[www.wago.com/770-121](http://www.wago.com/770-121)



Obj. č.: 770-131  
Blokovací západka; Pro neupevněné spoje; Pro ovládání pomocí nástroje; Bílá

[www.wago.com/770-131](http://www.wago.com/770-131)

### Marking accessories

Obj. č.: 210-333  
Popisovací páska; Jako list A4; Výška pásků 6 mm; Délka pásků 182 mm; Bez potisku; Samolepicí; Bílá

[www.wago.com/210-333](http://www.wago.com/210-333)



Obj. č.: 770-450  
Popisovací štítek; Plast; Bílá

[www.wago.com/770-450](http://www.wago.com/770-450)



Obj. č.: 770-450/000-001  
Popisovací štítek; Plast; Zelená

[www.wago.com/770-450/000-001](http://www.wago.com/770-450/000-001)



Obj. č.: 770-450/000-002  
Popisovací štítek; Plast; Žlutá

[www.wago.com/770-450/000-002](http://www.wago.com/770-450/000-002)



Obj. č.: 770-450/000-005  
Popisovací štítek; Plast; Červená

[www.wago.com/770-450/000-005](http://www.wago.com/770-450/000-005)



Obj. č.: 770-450/000-006  
Popisovací štítek; Plast; Modrá

[www.wago.com/770-450/000-006](http://www.wago.com/770-450/000-006)



Obj. č.: 770-450/000-012  
Popisovací štítek; Plast

[www.wago.com/770-450/000-012](http://www.wago.com/770-450/000-012)

## Handling Instructions

## Produktová rodina

*WINSTA*® – Specialty Cable Assemblies

[Zobrazit všechny produkty z rodiny](#)

Změny vyhrazeny.

WAGO Elektro spol. sr. o.  
Rozvodova 1116/36  
143 00 Praha 12 - Modřany  
Tel.: +420 261 090 143  
Email: [info.cz@wago.com](mailto:info.cz@wago.com), [wago-cz@wago.com](mailto:wago-cz@wago.com)

Máte otázky ohledně našich produktů?  
Kdykoli nám zavolejte na číslo +420 261 090 143.