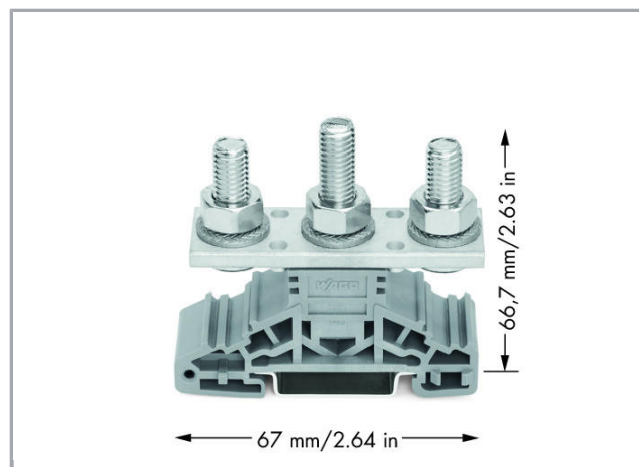
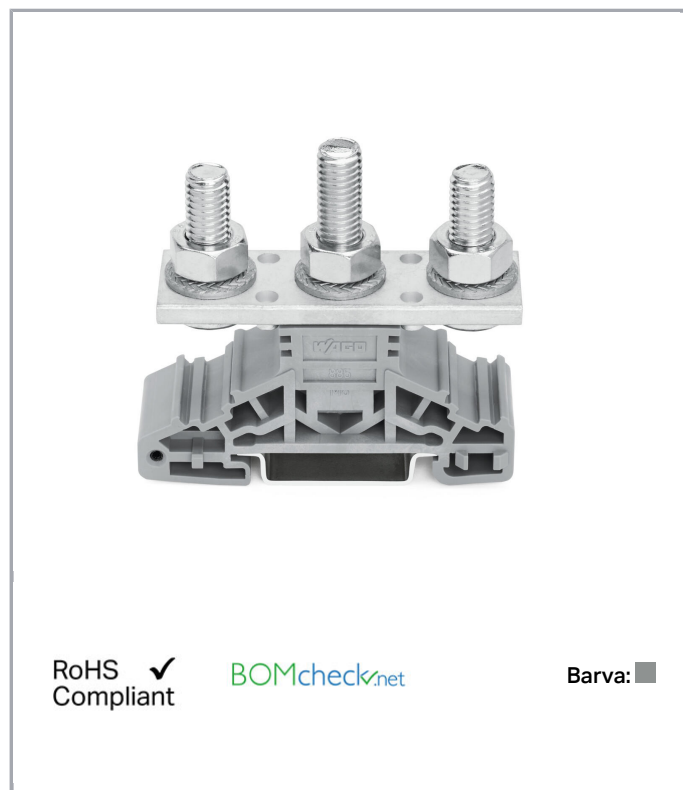


## Datový list | Objednací číslo: 885-308

Šroubová svorka pro kabelová oka; Boční držáky značení; Na DIN lištu  
35 × 15 a 35 × 7,5; 3 čepy, M8; 50,00 mm<sup>2</sup>; Šedá



[www.wago.com/885-308](http://www.wago.com/885-308)



RoHS  Compliant

[BOMcheck.net](https://www.bomcheck.net)

Barva: ■

### Data

#### Elektrické parametry

#### Ratings per IEC/EN 60664-1

Návrhové napětí (III / 3)	1000 V
Návrhové rázové napětí (III / 3)	8 kV
Jmenovitý proud	150 A
Legenda (návrhové hodnoty)	(III / 3) ≙ kategorie přepětí III / stupeň znečištění 3

#### Údaje o připojení

Připojovací technika	Šroubové připojení / čep
Způsob ovládání	Ovládací nástroj
Materiály připojitelných vodičů	Měď
Plný vodič	2,5 ... 50 mm <sup>2</sup> / 14 ... 1/0 AWG
Celkový počet kontaktních míst	3
Celkový počet potenciálů	1
Způsob zapojení	čelní připojení

## Geometrické údaje

Šířka	22,8 mm / 0.898 inch
Výška od horní hrany lišty DIN 35	56,7 mm / 2.232 inch
Hloubka	67 mm / 2.638 inch

## Mechanické parametry

Utahovací moment	6 ... 12 Nm
Způsob montáže	Lišta DIN 35
Úroveň popisování	Boční popis

## Údaje o materiálu




barva	Šedá
Požární zatížení	0.537 MJ
Hmotnost	121.8 g

## Obchodní údaje

Product Group	1 (Rail Mounted Terminal Blocks)
Druh balení	BOX
Country of origin	CN
GTIN	4050821049265
Customs Tariff No.	85369095990


## Atesty/certifikáty

### Specifické atesty jednotlivých států

Logo	Schválení	Doplňkový text schválení	Název certifikátu
	CCA DEKRA Certification B.V.	EN 60947	NTR NL 6882
	CCA DEKRA Certification B.V.	EN 60947	2145295.01
	CSA DEKRA Certification B.V.	C22.2 No. 158	70038960

### Atesty UL

Název

Logo	Schválení	Doplňkový text schválení	certifikátu
	UL UL International Germany GmbH	UL 1059	E45172- 20120322

## Kompatibilní produkty

### Marking accessories

	<b>Obj. č.: 2009-110</b> Popisovací pásky; Na cívce; Neflexibilní; Bez potisku; Možnost naklapnutí; Bílá	<a href="http://www.wago.com/2009-110">www.wago.com/2009-110</a>
	<b>Obj. č.: 2009-115</b> WMB Inline; Pro Smart Printer; Na cívce; Flexibilní, 5–5,2 mm; Bez potisku; Možnost naklapnutí; Bílá	<a href="http://www.wago.com/2009-115">www.wago.com/2009-115</a>
	<b>Obj. č.: 2009-115/000-002</b> WMB Inline; Pro Smart Printer; Na cívce; Flexibilní, 5–5,2 mm; Bez potisku; Možnost naklapnutí; Žlutá	<a href="http://www.wago.com/2009-115/000-002">www.wago.com/2009-115/000-002</a>
	<b>Obj. č.: 2009-115/000-006</b> WMB Inline; Pro Smart Printer; Na cívce; Flexibilní, 5–5,2 mm; Bez potisku; Možnost naklapnutí; Modrá	<a href="http://www.wago.com/2009-115/000-006">www.wago.com/2009-115/000-006</a>
	<b>Obj. č.: 2009-115/000-007</b> WMB Inline; Pro Smart Printer; Na cívce; Flexibilní, 5–5,2 mm; Bez potisku; Možnost naklapnutí; Šedá	<a href="http://www.wago.com/2009-115/000-007">www.wago.com/2009-115/000-007</a>
	<b>Obj. č.: 2009-115/000-012</b> WMB Inline; Pro Smart Printer; Na cívce; Flexibilní, 5–5,2 mm; Bez potisku; Možnost naklapnutí; Oranžová	<a href="http://www.wago.com/2009-115/000-012">www.wago.com/2009-115/000-012</a>
	<b>Obj. č.: 2009-115/000-017</b> WMB Inline; Pro Smart Printer; Na cívce; Flexibilní, 5–5,2 mm; Bez potisku; Možnost naklapnutí; Světle zelená	<a href="http://www.wago.com/2009-115/000-017">www.wago.com/2009-115/000-017</a>
	<b>Obj. č.: 2009-115/000-023</b> WMB Inline; Pro Smart Printer; Na cívce; Flexibilní, 5–5,2 mm; Bez potisku; Možnost naklapnutí; Zelená	<a href="http://www.wago.com/2009-115/000-023">www.wago.com/2009-115/000-023</a>
	<b>Obj. č.: 2009-115/000-024</b> WMB Inline; Pro Smart Printer; Na cívce; Flexibilní, 5–5,2 mm; Bez potisku; Možnost naklapnutí; Fialová	<a href="http://www.wago.com/2009-115/000-024">www.wago.com/2009-115/000-024</a>
	<b>Obj. č.: 2009-135</b> WMB-Inline; for Smart Printer; on reel; stretchable 5 - 5.2 mm; plain; snap-on type; white	<a href="http://www.wago.com/2009-135">www.wago.com/2009-135</a>
	<b>Obj. č.: 2009-198</b> Adaptér	<a href="http://www.wago.com/2009-198">www.wago.com/2009-198</a>

### N-busbar



Obj. č.: 885-566  
Krycí profil; Délka 1 m; Transparentní

[www.wago.com/885-566](http://www.wago.com/885-566)

#### General accessories



Obj. č.: 885-580  
Klips; Zajišťuje krycí profil proti posunutí

[www.wago.com/885-580](http://www.wago.com/885-580)

#### Jumper



Obj. č.: 885-408  
Příčná spojka; 2x

[www.wago.com/885-408](http://www.wago.com/885-408)



Obj. č.: 885-428  
Příčná spojka; 3x

[www.wago.com/885-428](http://www.wago.com/885-428)



Obj. č.: 885-448  
Redukční příčná spojka; 1 skok; Z M8 na M6

[www.wago.com/885-448](http://www.wago.com/885-448)

#### End plate



Obj. č.: 885-528  
Přepážka; Tloušťka 2 mm; Šířka 110,3 mm; Šedá

[www.wago.com/885-528](http://www.wago.com/885-528)



Obj. č.: 885-548  
Přepážka s výřezem pro příčnou spojku; Tloušťka 2 mm; Šířka 110,3 mm; Šedá

[www.wago.com/885-548](http://www.wago.com/885-548)

#### Ke stažení

##### Documentation

##### Additional Information

Technical explanations	03-Apr-2019	pdf 2,1 MB	Stáhnout
------------------------	-------------	---------------	----------

##### CAD/CAE-Data

##### CAD data

2D/3D Models 885-308	URL	Stáhnout
----------------------	-----	----------

##### CAE data

EPLAN Data Portal 885-308	Stáhnout
---------------------------	----------

WSCAD Universe 885-308	Stáhnout
------------------------	----------



## Handling Instructions

Změny vyhrazeny.

---

WAGO Elektro spol. sr. o.  
Rozvodova 1116/36  
143 00 Praha 12 - Modřany  
Tel.: +420 261 090 143  
Email: [info.cz@wago.com](mailto:info.cz@wago.com), [wago-cz@wago.com](mailto:wago-cz@wago.com)

Máte otázky ohledně našich produktů?  
Kdykoli nám zavolejte na číslo +420 261 090 143.