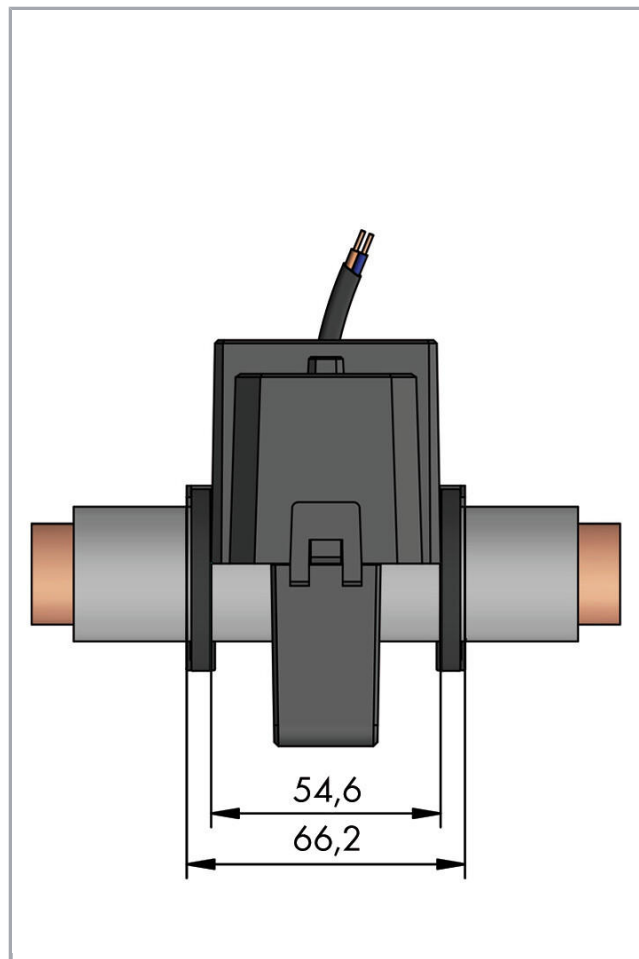


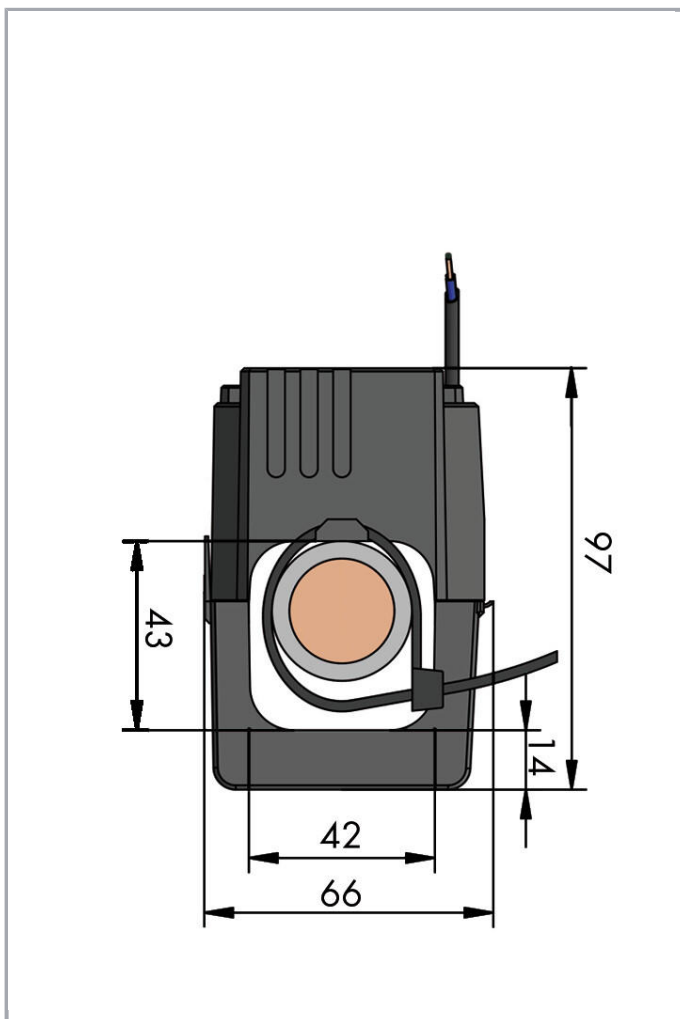
**Datový list | Objednací číslo: 855-5005/400-001**

Transformátor proudu s děleným jádrem; Primární jmenovitý proud: 400 A;  
Sekundární jmenovitý proud: 5 A; Jmenovitý výkon: 0,5 VA; Třída přesnosti:  
1; Délka kabelu: 3 m



[www.wago.com/855-5005/400-001](http://www.wago.com/855-5005/400-001)





## Popis položky

### Stručný popis:

Kompaktní dělitelné převodníky proudu k instalaci kolem kabelu jsou vhodné zejména k dodatečné instalaci do stávajících zařízení. Převodníky proudu k instalaci kolem kabelu se používají zejména v případech, v nichž se nesmí přerušovat proudový obvod. Vysoká přesnost převodníku proudu k instalaci kolem kabelu má za následek mimořádně přesné měření proudu. Rozpojitelné převodníky proudu k instalaci kolem kabelu lze návrhovým výkonem zatěžovat i na konci vyvedeného kabelu. Všechny převodníky jsou vybaveny barevně kódovanými kabely. Bezpečnou a snadnou montáž zaručují dva vázací pásy, které jsou odolné proti ultrafialovému záření a jsou součástí dodávky.

### Vlastnosti

- Převodový poměr na primární straně 60 A až 1000 A a na sekundární straně 1 A nebo 5 A
- Není nutné přerušovat měřené vedení
- Ideální pro použití ve velmi malých prostorech
- Mimořádně rychlá montáž
- Pro použití kolem izolovaných vodičů do  $\varnothing$  42 mm
- Kompaktní provedení, možnost upevnění na závěs
- Barevně kódovaná připojovací vedení do 5 m

## Data

### Technické údaje

#### Input – current transformer

Primary rated current	400 A
Jmenovitý tepelný trvalý proud $I_{cth}$	100 %
Jmenovitý tepelný krátkodobý proud $I_{th}$	$60 \times I_N / 1 \text{ s}$
Návrhový rázový proud $I_{dyn}$	$2,5 \times I_{th}$
Jmenovitá frekvence	50 ... 60 Hz

#### Output – Current transformer

Highest voltage for equipment $U_m$	720 V <sub>rms</sub> AC
Sekundární jmenovitý proud	5 A
Návrhový výkon	0.5 VA

#### Measurement error

Třída přesnosti	1
-----------------	---

#### Bezpečnost a ochrana:

Highest voltage for equipment $U_m$	AC 720 V <sub>rms</sub>
Test voltage	AC 3 kV; 50 Hz; 1 min
Krytí	IP20

#### Údaje o připojení

Průchod pro měřené vodiče	Ø 42 mm
Druh osazeného kabelu	2 x 1.5 mm <sup>2</sup> , fine-stranded
Kód barvy	Black = S1; red = S2

#### Geometrické údaje

Délka kabelu	3 m
--------------	-----

#### Mechanické parametry

Způsob montáže	Měřicí transformátor proudu s děleným jádrem
----------------	--

#### Údaje o materiálu

Třída izolačního materiálu	E
----------------------------	---

Třída hořlavosti dle UL94	V2
Materiál pouzdra	PA 66
Hmotnost	525.6

### Okolní podmínky

Okolní teplota (provoz)	-10 ... 55 °C
Okolní teplota (skladování)	-20 ... 70 °C
Relative humidity	5 ... 85 % (no condensation)
Max. nadmořská výška pro používání	2000 m

### Standards a technické údaje








Označení shody	CE
Normy/ustanovení	EN 61869-2:2012

### Obchodní údaje

Product Group	29 (Interface Electronic (NET))
Druh balení	BOX
Country of origin	NL
GTIN	4055143056373
Customs Tariff No.	85043180888

### Kompatibilní produkty

#### General accessories

	<b>Obj. č.: 2007-8873</b> Svorkový blok; Pro transformátory proudu a napětí; 6,00 mm <sup>2</sup> ; Vícebarevné	<a href="http://www.wago.com/2007-8873">www.wago.com/2007-8873</a>
	<b>Obj. č.: 2007-8874</b> Svorkový blok; Pro transformátory proudu a napětí; 6,00 mm <sup>2</sup> ; Vícebarevné	<a href="http://www.wago.com/2007-8874">www.wago.com/2007-8874</a>
	<b>Obj. č.: 2007-8875</b> Svorkový blok; Pro zapojení transformátorů proudu; 6,00 mm <sup>2</sup> ; Vícebarevné	<a href="http://www.wago.com/2007-8875">www.wago.com/2007-8875</a>
	<b>Obj. č.: 2007-8876</b> Svorkový blok; Pro 3fázové zapojení transfor. proudu; 6,00 mm <sup>2</sup> ; Vícebarevné	<a href="http://www.wago.com/2007-8876">www.wago.com/2007-8876</a>
	<b>Obj. č.: 2007-8877</b> Svorkový blok; Pro zapojení transformátorů proudu; 6,00 mm <sup>2</sup> ; Vícebarevné	<a href="http://www.wago.com/2007-8877">www.wago.com/2007-8877</a>
	<b>Obj. č.: 2857-570/024-005</b> 3fázový měřicí převodník výkonu; 3× 400/690 V / 5 A; Modbus RTU; Binární výstup; Konfigurování pomocí softwaru; Napájecí napětí: 24 V DC	<a href="http://www.wago.com/2857-570/024-005">www.wago.com/2857-570/024-005</a>
	<b>Obj. č.: 857-550</b> Měřicí transformátor proudu; Proudový vstupní signál; Proudový a napěťový výstupní signál; Binární výstup; Konfigurování pomocí softwaru; Napájecí napětí: 24 V DC; Šířka modulu 6 mm; 2,50 mm <sup>2</sup>	<a href="http://www.wago.com/857-550">www.wago.com/857-550</a>
	<b>Obj. č.: 857-569</b>	



Měřicí transformátor výkonu; Proudový a napěťový vstupní signál; Proudový a napěťový výstupní signál; Binární výstup; Konfigurování pomocí softwaru; Napájecí napětí: 24 V DC; Šířka modulu 6 mm

[www.wago.com/857-569](http://www.wago.com/857-569)

## Ke stažení

### Documentation

#### Additional Information

Disposal; Electrical and electronic equipment, Packaging	V 1.0.0	pdf 265,8 kB	Stáhnout
--	---------	-----------------	----------

## Engineering-Software

### Software for Interface-Products

WAGO Interface Configuration Software SMALL The full setup only includes the WAGO Interface Configuration Software.	1.6.3.7 17-Sep-2019	exe 48,0 MB	Stáhnout
WAGO Interface Configuration Software FULL The full setup, in addition to the WAGO Interface Configuration Software, includes the installation for the Microsoft .NET Framework.	1.6.3.7 17-Sep-2019	exe 98,5 MB	Stáhnout

## Handling Instructions

### Assembly



Simple termination!



Quick and easy mounting!



Změny vyhrazeny.

WAGO Elektro spol. sr. o.  
Rozvodova 1116/36  
143 00 Praha 12 - Modřany  
Tel.: +420 261 090 143  
Email: [info.cz@wago.com](mailto:info.cz@wago.com), [wago-cz@wago.com](mailto:wago-cz@wago.com)

Máte otázky ohledně našich produktů?  
Kdykoli nám zavolejte na číslo +420 261 090 143.