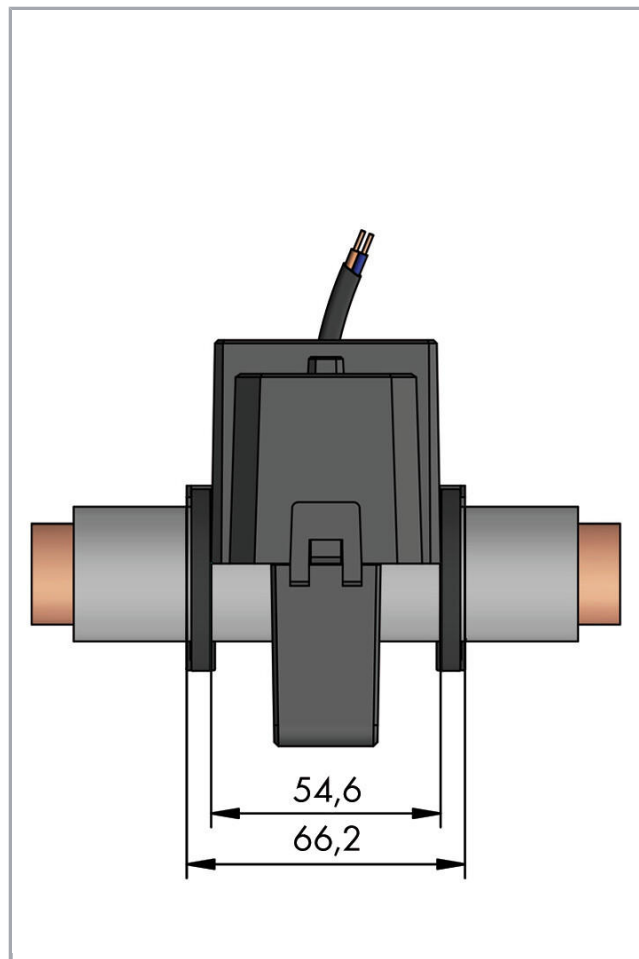


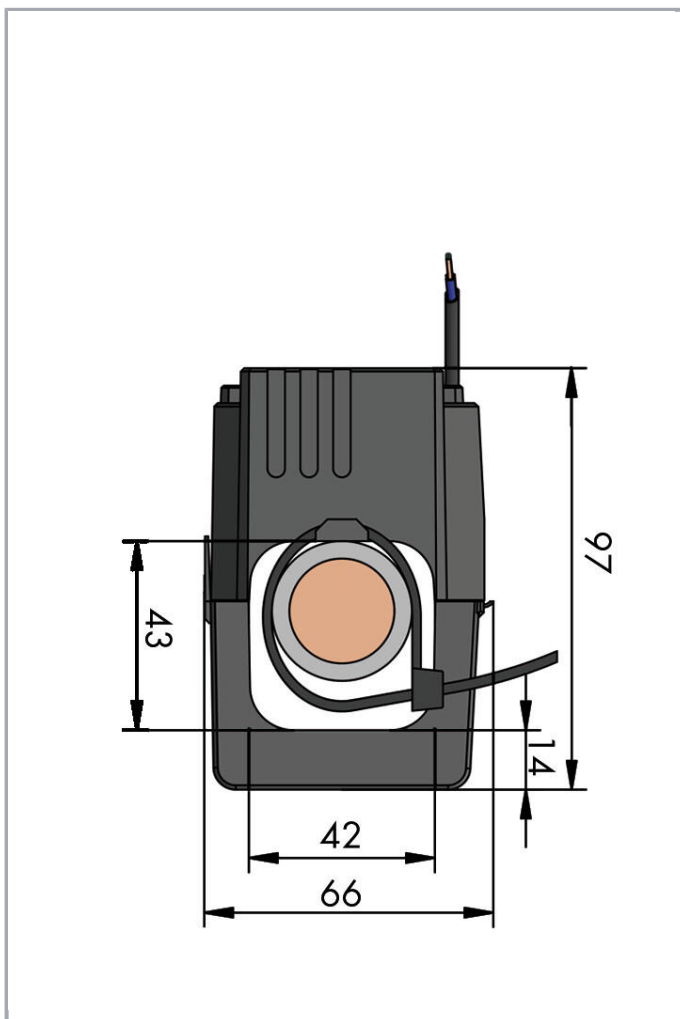
Datový list | Objednací číslo: 855-5001/600-000

Transformátor proudu s děleným jádrem; Primární jmenovitý proud: 600 A;
Sekundární jmenovitý proud: 1 A; Jmenovitý výkon: 0,5 VA; Třída přesnosti:
0,5; Délka kabelu: 5 m



www.wago.com/855-5001/600-000





Popis položky

Stručný popis:

Kompaktní dělitelné převodníky proudu k instalaci kolem kabelu jsou vhodné zejména k dodatečné instalaci do stávajících zařízení. Převodníky proudu k instalaci kolem kabelu se používají zejména v případech, v nichž se nesmí přerušovat proudový obvod. Vysoká přesnost převodníku proudu k instalaci kolem kabelu má za následek mimořádně přesné měření proudu. Rozpojitelné převodníky proudu k instalaci kolem kabelu lze návrhovým výkonem zatěžovat i na konci vyvedeného kabelu. Všechny převodníky jsou vybaveny barevně kódovanými kabely. Bezpečnou a snadnou montáž zaručují dva vázací pásy, které jsou odolné proti ultrafialovému záření a jsou součástí dodávky.

Vlastnosti

- Převodový poměr na primární straně 60 A až 1000 A a na sekundární straně 1 A nebo 5 A
- Není nutné přerušovat měřené vedení
- Ideální pro použití ve velmi malých prostorech
- Mimořádně rychlá montáž
- Pro použití kolem izolovaných vodičů do \varnothing 42 mm
- Kompaktní provedení, možnost upevnění na závěs
- Barevně kódovaná připojovací vedení do 5 m

Data

Technické údaje

Input – current transformer

Primary rated current	600 A
Jmenovitý tepelný trvalý proud I_{cth}	100 %
Jmenovitý tepelný krátkodobý proud I_{th}	$60 \times I_N / 1 \text{ s}$
Návrhový rázový proud I_{dyn}	$2,5 \times I_{th}$
Jmenovitá frekvence	50 ... 60 Hz

Output – Current transformer

Highest voltage for equipment U_m	720 V _{rms} AC
Sekundární jmenovitý proud	1 A
Návrhový výkon	0.5 VA

Measurement error

Třída přesnosti	0,5
-----------------	-----

Bezpečnost a ochrana:

Highest voltage for equipment U_m	AC 720 V _{rms}
Test voltage	AC 3 kV; 50 Hz; 1 min
Krytí	IP20

Údaje o připojení

Průchod pro měřené vodiče	Ø 42 mm
Druh osazeného kabelu	2 x 0.5 mm ² , fine-stranded
Kód barvy	Brown = S1; blue = S2

Geometrické údaje

Délka kabelu	5 m
--------------	-----

Mechanické parametry

Způsob montáže	Měřicí transformátor proudu s děleným jádrem
----------------	--

Údaje o materiálu

Třída izolačního materiálu	E
----------------------------	---

Třída hořlavosti dle UL94	V2
Materiál pouzdra	PA 66
Hmotnost	611

Okolní podmínky

Okolní teplota (provoz)	-10 ... 55 °C
Okolní teplota (skladování)	-20 ... 70 °C
Relative humidity	5 ... 85 % (no condensation)
Max. nadmořská výška pro používání	2000 m

Standards a technické údaje








Označení shody	CE
Normy/ustanovení	EN 61869-2:2012

Obchodní údaje

Druh balení	BOX
Country of origin	NL
GTIN	4050821880646
Customs Tariff No.	85043180888

Kompatibilní produkty

General accessories

	Obj. č.: 2007-8873 Svorkový blok; Pro transformátory proudu a napětí; 6,00 mm ² ; Vícebarevné	www.wago.com/2007-8873
	Obj. č.: 2007-8874 Svorkový blok; Pro transformátory proudu a napětí; 6,00 mm ² ; Vícebarevné	www.wago.com/2007-8874
	Obj. č.: 2007-8875 Svorkový blok; Pro zapojení transformátorů proudu; 6,00 mm ² ; Vícebarevné	www.wago.com/2007-8875
	Obj. č.: 2007-8876 Svorkový blok; Pro 3fázové zapojení transfor. proudu; 6,00 mm ² ; Vícebarevné	www.wago.com/2007-8876
	Obj. č.: 2007-8877 Svorkový blok; Pro zapojení transformátorů proudu; 6,00 mm ² ; Vícebarevné	www.wago.com/2007-8877
	Obj. č.: 2857-570/024-001 3fázový měřicí převodník výkonu; 3× 400/690 V / 1 A; Modbus RTU; Binární výstup; Konfigurování pomocí softwaru; Napájecí napětí: 24 V DC	www.wago.com/2857-570/024-001
	Obj. č.: 857-550 Měřicí transformátor proudu; Proudový vstupní signál; Proudový a napěťový výstupní signál; Binární výstup; Konfigurování pomocí softwaru; Napájecí napětí: 24 V DC; Šířka modulu 6 mm; 2,50 mm ²	www.wago.com/857-550

Ke stažení Documentation

Additional Information

Disposal; Electrical and electronic equipment, Packaging	V 1.0.0	pdf 265,8 kB	Stáhnout
--	---------	-----------------	----------

Engineering-Software

Software for Interface-Products

WAGO Interface Configuration Software SMALL The full setup only includes the WAGO Interface Configuration Software.	1.6.3.7 17-Sep-2019	exe 48,0 MB	Stáhnout
--	------------------------	----------------	----------

WAGO Interface Configuration Software FULL The full setup, in addition to the WAGO Interface Configuration Software, includes the installation for the Microsoft .NET Framework.	1.6.3.7 17-Sep-2019	exe 98,5 MB	Stáhnout
---	------------------------	----------------	----------

Handling Instructions

Assembly



Simple termination!



Quick and easy mounting!



Změny vyhrazeny.