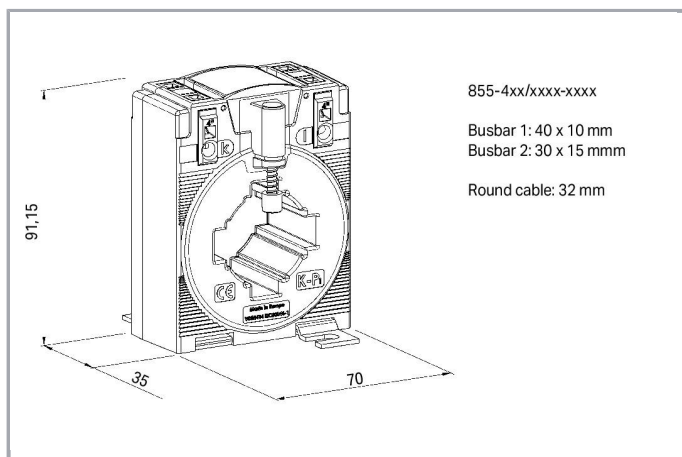
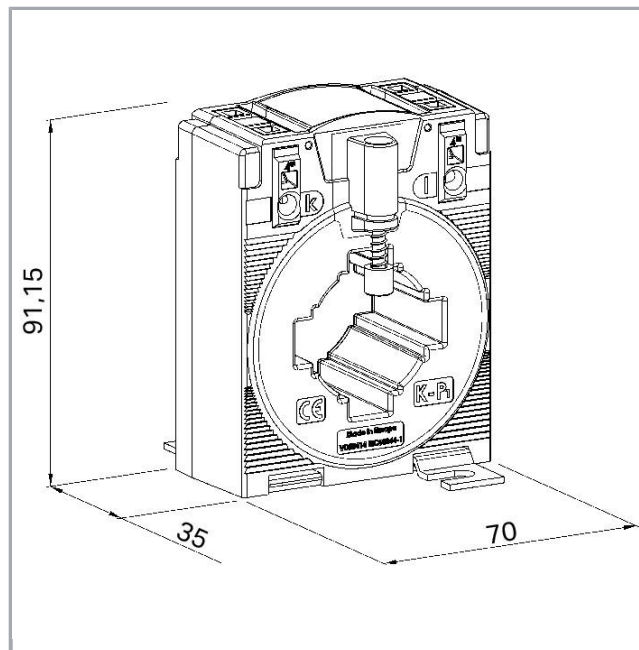
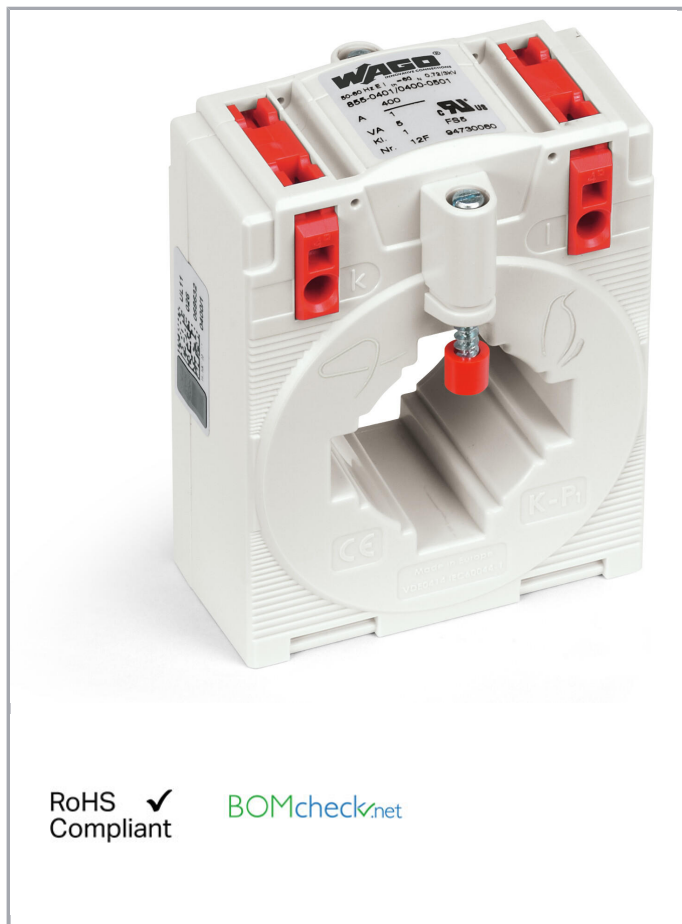


Datový list | Objednací číslo: 855-401/400-501

Zásuvný transformátor proudu; Primární jmenovitý proud: 400 A; Sekundární jmenovitý proud: 1 A; Jmenovitý výkon: 5 VA; Třída přesnosti: 1



www.wago.com/855-401/400-501



Popis položky

**Stručný popis:**

Násuvné měřicí transformátory proudu řady 855 jsou jednovodičové a indukční. Na základě použitého principu měření se měřicí transformátory tohoto typu hodí výhradně k použití v sítích střídavého proudu.

Vlastnosti:

- Bezšroubová připojovací technika CAGE CLAMP®
- Různé možnosti montáže
- Odolné proti otřesům a vibracím
- Vysoká mechanická přídržná síla
- Vysoká zkratová odolnost
- Možnost trvalého přetížení až 120 % primárního jmenovitého proudu
- Nízkonapěťové měřicí transformátory proudu pro max. provozní napětí do 1,2 kV
- Možnost použití v sítích 690 V
- UL (Recognized Components)

Data**Technické údaje****Input – current transformer**

Primary rated current	400 A
Jmenovitý tepelný trvalý proud I_{cth}	$1,2 \times I_N$
Jmenovitý tepelný krátkodobý proud I_{th}	$60 \times I_N$ (max. 100 kA), 1 s
Faktor omezení nadproudu FS	FS5 nebo FS10 (v závislosti na typu, viz údaje na typovém štítku)
Jmenovitá frekvence	50 ... 60 Hz

Output – Current transformer

Highest voltage for equipment U_m	1,2 kV _{rms} AC
Sekundární jmenovitý proud	1 A
Návrhový výkon	5 VA

Measurement error

Třída přesnosti	1
-----------------	---

Bezpečnost a ochrana:

Highest voltage for equipment U_m	AC 1,2 kV _{rms}
Test voltage	AC 6 kV; 50 Hz; 1 min

Údaje o připojení

Připojovací technika	CAGE CLAMP®
Plný vodič	0,08 ... 4 mm ² / 28 ... 12 AWG
Jemně laněný vodič	0,08 ... 4 mm ² / 28 ... 12 AWG
Délka odizolování	9 ... 10 mm / 0.35 ... 0.39 palec

Geometrické údaje

Šířka	70 mm / 2.756 inch
Výška	91,15 mm / 3.589 inch
Hloubka	52 mm / 2.047 inch

Mechanické parametry

Způsob montáže	Měřicí transformátory proudu (uzavřené) Připevněno k montážní desce Montáž na nosnou lištu pomocí adaptéru na DIN lištu Upevnění na kruhový kabel
----------------	--

Údaje o materiálu

Třída izolačního materiálu	E
Hmotnost	230

Okolní podmínky

Okolní teplota (provoz)	-5 ... 50 °C
Okolní teplota (skladování)	-25 ... 70 °C
Max. nadmořská výška pro používání	1000 m

Standards a technické údaje


Označení shody	CE
Normy/ustanovení	EN 61869-2:2012

Obchodní údaje

Druh balení	BOX
Country of origin	DE
GTIN	4050821616931
Customs Tariff No.	85043129900



Atesty/certifikáty

Atesty UL


Logo	Schválení	Doplňkový text schválení	Název certifikátu
	UL Underwriters Laboratories Inc.	C51.13	E356480

Kompatibilní produkty








assembling

	Obj. č.: 855-9900 Adaptér na nosnou lištu	www.wago.com/855-9900
	Obj. č.: 855-9910 Sada pro rychlou montáž	www.wago.com/855-9910

tools

	Obj. č.: 210-720 Ovládací nástroj; Břit: 3,5 × 0,5 mm; S částečně izolovanou rukojetí	www.wago.com/210-720
--	---	--

General accessories

	Obj. č.: 2007-8873 Svorkový blok; Pro transformátory proudu a napětí; 6,00 mm ² ; Vícebarevné	www.wago.com/2007-8873
	Obj. č.: 2007-8874 Svorkový blok; Pro transformátory proudu a napětí; 6,00 mm ² ; Vícebarevné	www.wago.com/2007-8874
	Obj. č.: 2007-8875 Svorkový blok; Pro zapojení transformátorů proudu; 6,00 mm ² ; Vícebarevné	www.wago.com/2007-8875
	Obj. č.: 2007-8876 Svorkový blok; Pro 3fázové zapojení transfor. proudu; 6,00 mm ² ; Vícebarevné	www.wago.com/2007-8876
	Obj. č.: 2007-8877 Svorkový blok; Pro zapojení transformátorů proudu; 6,00 mm ² ; Vícebarevné	www.wago.com/2007-8877
	Obj. č.: 2857-570/024-001 3fázový měřicí převodník výkonu; 3× 400/690 V / 1 A; Modbus RTU; Binární výstup; Konfigurování pomocí softwaru; Napájecí napětí: 24 V DC	www.wago.com/2857-570/024-001
	Obj. č.: 857-550 Měřicí transformátor proudu; Proudový vstupní signál; Proudový a napěťový výstupní signál; Binární výstup; Konfigurování pomocí softwaru; Napájecí napětí: 24 V DC; Šířka modulu 6 mm; 2,50 mm ²	www.wago.com/857-550

Ke stažení

Documentation

Instruction Leaflet

Aufsteck-Stromwandler	pdf 1,5 MB	Stáhnout
-----------------------	---------------	----------



Additional Information

Disposal; Electrical and electronic equipment, Packaging	V 1.0.0	pdf 265,8 kB	Stáhnout
--	---------	-----------------	----------

Engineering-Software

Software for Interface-Products

WAGO Interface Configuration Software SMALL The full setup only includes the WAGO Interface Configuration Software.	1.6.3.7 17-Sep-2019	exe 48,0 MB	Stáhnout
--	------------------------	----------------	----------

WAGO Interface Configuration Software FULL The full setup, in addition to the WAGO Interface Configuration Software, includes the installation for the Microsoft .NET Framework.	1.6.3.7 17-Sep-2019	exe 98,5 MB	Stáhnout
---	------------------------	----------------	----------

CAD/CAE-Data

CAD data

2D/3D Models 855-401/400-501	URL	Stáhnout
------------------------------	-----	----------

CAE data

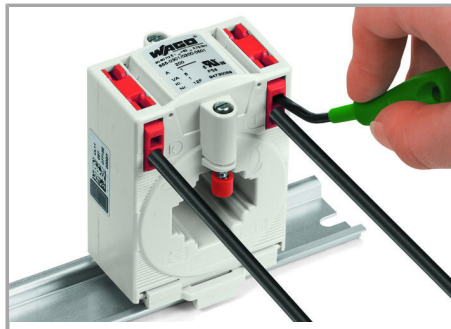
WSCAD Universe 855-401/400-501	Stáhnout
--------------------------------	----------

Handling Instructions

Inserting a conductor

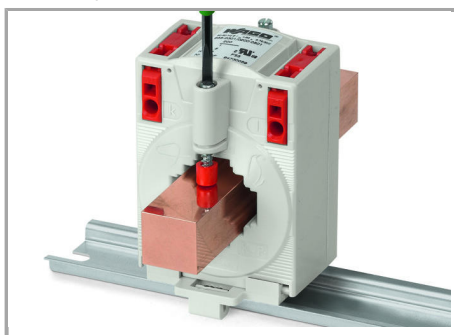


Inserting a conductor – Operating tool actuation parallel to conductor entry.

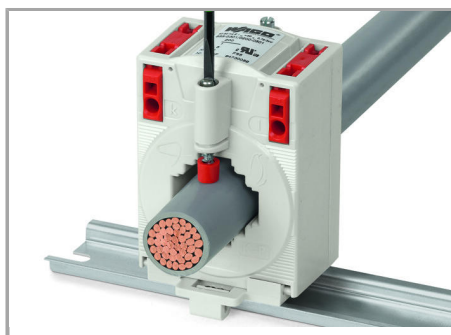


Inserting a conductor – Operating tool actuation perpendicular to conductor entry.

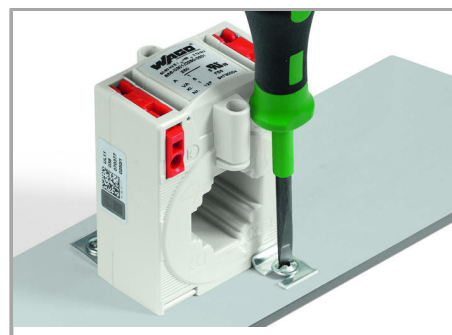
Assembly



Mounting on copper carrier rail

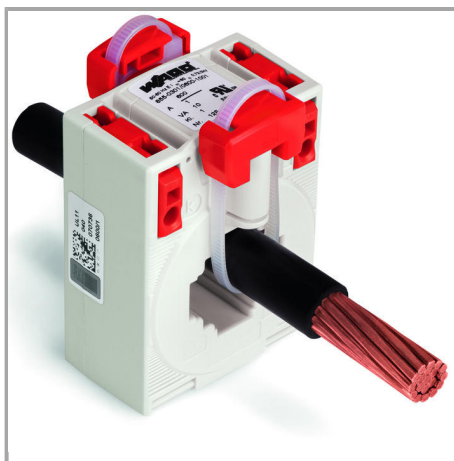


Mounting on round cable



Secured to mounting plate

Assembly



Mounting via quick-mount kit 855-9910



Mounting on DIN-rail via carrier rail adapter
855-9900

Změny vyhrazeny.