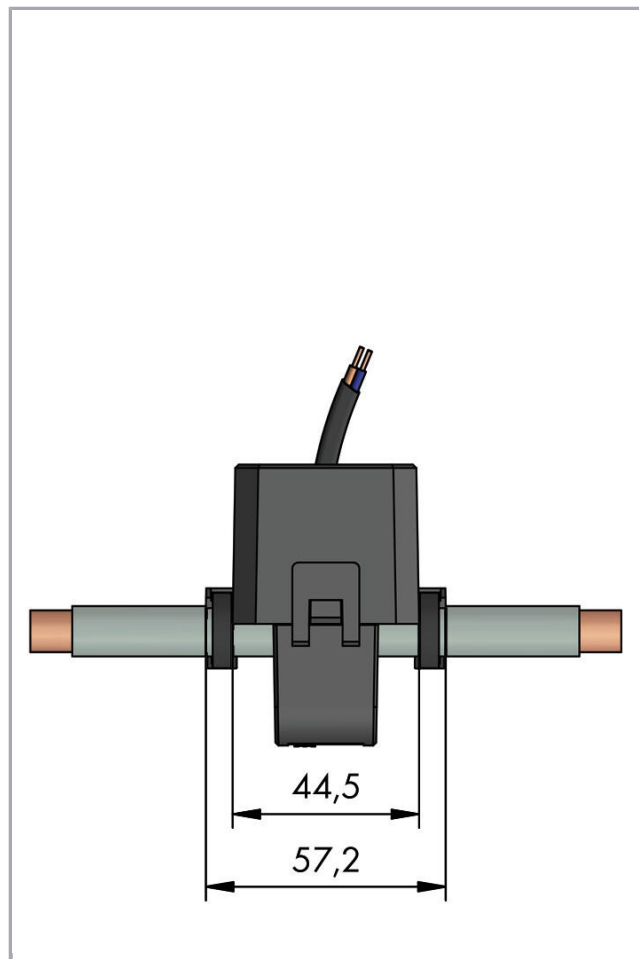


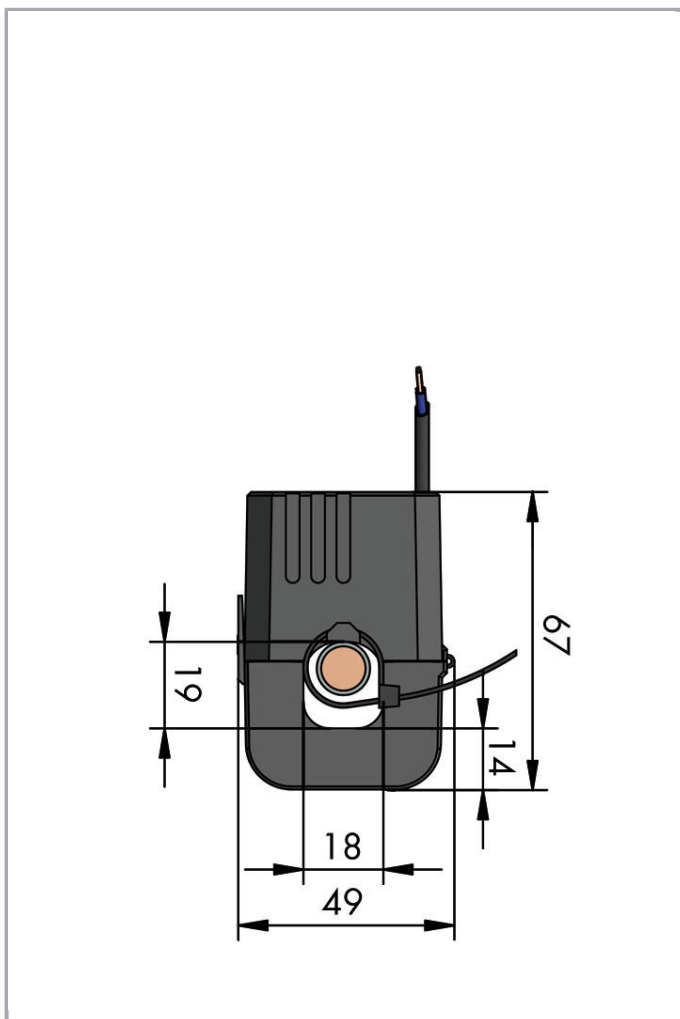
Datový list | Objednací číslo: 855-4005/150-101

Transformátor proudu s děleným jádrem; Primární jmenovitý proud: 150 A;
Sekundární jmenovitý proud: 5 A; Jmenovitý výkon: 1 VA; Třída přesnosti: 1;
Délka kabelu: 0,5 m



www.wago.com/855-4005/150-101





Popis položky

Stručný popis:

Kompaktní dělitelné převodníky proudu k instalaci kolem kabelu jsou vhodné zejména k dodatečné instalaci do stávajících zařízení. Převodníky proudu k instalaci kolem kabelu se používají zejména v případech, v nichž se nesmí přerušovat proudový obvod. Vysoká přesnost převodníku proudu k instalaci kolem kabelu má za následek mimořádně přesné měření proudu. Rozpojitelné převodníky proudu k instalaci kolem kabelu lze návrhovým výkonem zatěžovat i na konci vyvedeného kabelu. Všechny převodníky jsou vybaveny barevně kódovanými kabely. Bezpečnou a snadnou montáž zaručují dva vázací pásy, které jsou odolné proti ultrafialovému záření a jsou součástí dodávky.

Vlastnosti

- Převodový poměr na primární straně 60 A až 1000 A a na sekundární straně 1 A nebo 5 A
- Není nutné přerušovat měřené vedení
- Ideální pro použití ve velmi malých prostorech
- Mimořádně rychlá montáž
- Pro použití kolem izolovaných vodičů do \varnothing 42 mm
- Kompaktní provedení, možnost upevnění na závěs
- Barevně kódovaná připojovací vedení do 5 m

Data

Technické údaje

Input – current transformer

Primary rated current	150 A
Jmenovitý tepelný trvalý proud I_{cth}	100 %
Jmenovitý tepelný krátkodobý proud I_{th}	$60 \times I_N / 1 \text{ s}$
Návrhový rázový proud I_{dyn}	$2,5 \times I_{th}$
Jmenovitá frekvence	50 ... 60 Hz

Output – Current transformer

Highest voltage for equipment U_m	720 V _{rms} AC
Sekundární jmenovitý proud	5 A
Návrhový výkon	1 VA

Measurement error

Třída přesnosti	1
-----------------	---

Bezpečnost a ochrana:

Highest voltage for equipment U_m	AC 720 V _{rms}
Test voltage	AC 3 kV; 50 Hz; 1 min
Krytí	IP20

Údaje o připojení

Průchod pro měřené vodiče	Ø 18 mm
Druh osazeného kabelu	2 x 1.5 mm ² , fine-stranded
Kód barvy	Black = S1; red = S2

Geometrické údaje

Délka kabelu	0.5 m
--------------	-------

Mechanické parametry

Způsob montáže	Měřicí transformátor proudu s děleným jádrem
----------------	--

Údaje o materiálu

Třída izolačního materiálu	E
----------------------------	---

Třída hořlavosti dle UL94	V2
Materiál pouzdra	PA 66
Hmotnost	341

Okolní podmínky

Okolní teplota (provoz)	-10 ... 55 °C
Okolní teplota (skladování)	-20 ... 70 °C
Relative humidity	5 ... 85 % (no condensation)
Max. nadmořská výška pro používání	2000 m

Standards a technické údaje








Označení shody	CE
Normy/ustanovení	EN 61869-2:2012

Obchodní údaje

Product Group	29 (Interface Electronic (NET))
Druh balení	BOX
Country of origin	NL
GTIN	4055143056342
Customs Tariff No.	85043180888

Kompatibilní produkty

General accessories

	Obj. č.: 2007-8873 Svorkový blok; Pro transformátory proudu a napětí; 6,00 mm ² ; Vícebarevné	www.wago.com/2007-8873
	Obj. č.: 2007-8874 Svorkový blok; Pro transformátory proudu a napětí; 6,00 mm ² ; Vícebarevné	www.wago.com/2007-8874
	Obj. č.: 2007-8875 Svorkový blok; Pro zapojení transformátorů proudu; 6,00 mm ² ; Vícebarevné	www.wago.com/2007-8875
	Obj. č.: 2007-8876 Svorkový blok; Pro 3fázové zapojení transfor. proudu; 6,00 mm ² ; Vícebarevné	www.wago.com/2007-8876
	Obj. č.: 2007-8877 Svorkový blok; Pro zapojení transformátorů proudu; 6,00 mm ² ; Vícebarevné	www.wago.com/2007-8877
	Obj. č.: 2857-570/024-005 3fázový měřicí převodník výkonu; 3× 400/690 V / 5 A; Modbus RTU; Binární výstup; Konfigurování pomocí softwaru; Napájecí napětí: 24 V DC	www.wago.com/2857-570/024-005
	Obj. č.: 857-550 Měřicí transformátor proudu; Proudový vstupní signál; Proudový a napěťový výstupní signál; Binární výstup; Konfigurování pomocí softwaru; Napájecí napětí: 24 V DC; Šířka modulu 6 mm; 2,50 mm ²	www.wago.com/857-550
	Obj. č.: 857-569	



Měřicí transformátor výkonu; Proudový a napěťový vstupní signál; Proudový a napěťový výstupní signál; Binární výstup; Konfigurování pomocí softwaru; Napájecí napětí: 24 V DC; Šířka modulu 6 mm

www.wago.com/857-569

Ke stažení

Documentation

Additional Information

Disposal; Electrical and electronic equipment, Packaging	V 1.0.0	pdf 265,8 kB	Stáhnout
--	---------	-----------------	----------

Engineering-Software

Software for Interface-Products

WAGO Interface Configuration Software SMALL The full setup only includes the WAGO Interface Configuration Software.	1.6.3.7 17-Sep-2019	exe 48,0 MB	Stáhnout
WAGO Interface Configuration Software FULL The full setup, in addition to the WAGO Interface Configuration Software, includes the installation for the Microsoft .NET Framework.	1.6.3.7 17-Sep-2019	exe 98,5 MB	Stáhnout

Handling Instructions

Assembly



Simple termination!



Quick and easy mounting!



Změny vyhrazeny.

WAGO Elektro spol. sr. o.
Rozvodova 1116/36
143 00 Praha 12 - Modřany
Tel.: +420 261 090 143
Email: info.cz@wago.com, wago-cz@wago.com

Máte otázky ohledně našich produktů?
Kdykoli nám zavolejte na číslo +420 261 090 143.