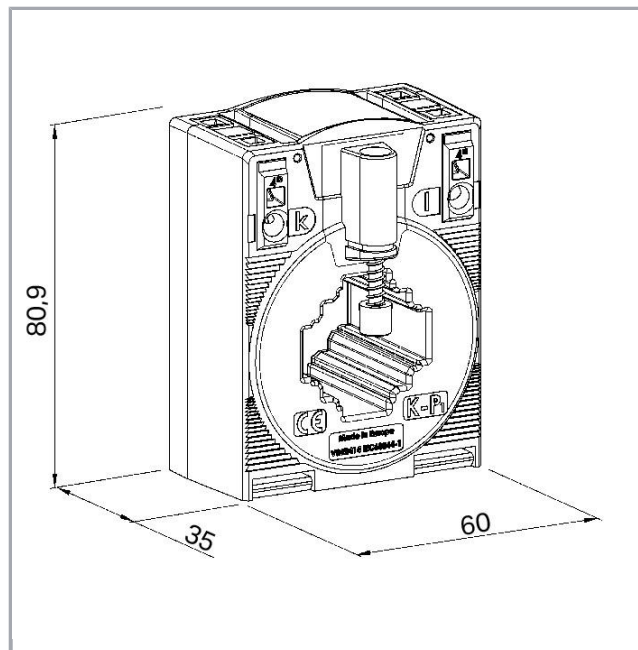
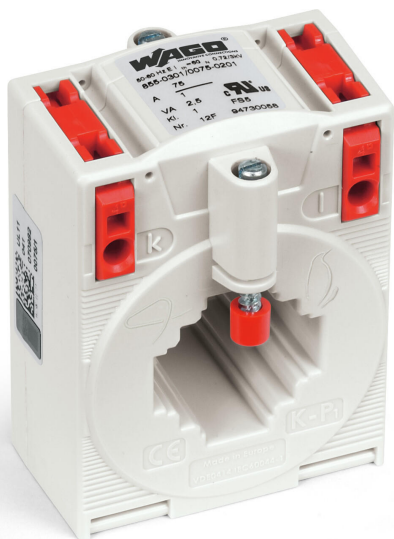


Datový list | Objednací číslo: 855-305/300-501

Zásuvný transformátor proudu; Primární jmenovitý proud 300 A; Sekundární jmenovitý proud: 5 A; Jmenovitý výkon: 5 VA; Třída přesnosti: 1

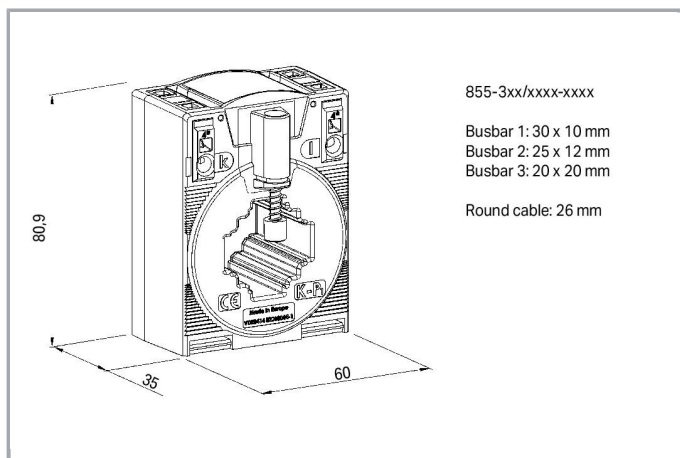


www.wago.com/855-305/300-501



RoHS Compliant

[BOMcheck.net](https://www.bomcheck.net)



Popis položky

Stručný popis:



Násuvné měřicí transformátory proudu řady 855 jsou jednovodičové a indukční. Na základě použitého principu měření se měřicí transformátory tohoto typu hodí výhradně k použití v sítích střídavého proudu.

Vlastnosti:

- Bezšroubová připojovací technika CAGE CLAMP®
- Různé možnosti montáže
- Odolné proti otřesům a vibracím
- Vysoká mechanická přídržná síla
- Vysoká zkratová odolnost
- Možnost trvalého přetížení až 120 % primárního jmenovitého proudu
- Nízkonapěťové měřicí transformátory proudu pro max. provozní napětí do 1,2 kV
- Možnost použití v sítích 690 V
- UL (Recognized Components)

Data

Technické údaje

Input – current transformer

Primary rated current	300 A
Jmenovitý tepelný trvalý proud I_{cth}	$1,2 \times I_N$
Jmenovitý tepelný krátkodobý proud I_{th}	$60 \times I_N$ (max. 100 kA), 1 s
Faktor omezení nadproudu FS	FS5 nebo FS10 (v závislosti na typu, viz údaje na typovém štítku)
Jmenovitá frekvence	50 ... 60 Hz

Output – Current transformer

Highest voltage for equipment U_m	1,2 kV _{rms} AC
Sekundární jmenovitý proud	5 A
Návrhový výkon	5 VA

Measurement error

Třída přesnosti	1
-----------------	---

Bezpečnost a ochrana:

Highest voltage for equipment U_m	AC 1,2 kV _{rms}
Test voltage	AC 6 kV; 50 Hz; 1 min

Údaje o připojení

Připojovací technika	CAGE CLAMP®
----------------------	-------------



Plný vodič	0,08 ... 4 mm ² / 28 ... 12 AWG
Jemně laněný vodič	0,08 ... 4 mm ² / 28 ... 12 AWG
Délka odizolování	9 ... 10 mm / 0.35 ... 0.39 palec

Geometrické údaje

Šířka	60 mm / 2.362 inch
Výška	80,9 mm / 3.185 inch
Hloubka	52 mm / 2.047 inch

Mechanické parametry

Způsob montáže	Měřicí transformátory proudu (uzavřené) Přípevněno k montážní desce Montáž na nosnou lištu pomocí adaptéru na DIN lištu Upevnění na kruhový kabel
----------------	--

Údaje o materiálu

Třída izolačního materiálu	E
Hmotnost	230

Okolní podmínky

Okolní teplota (provoz)	-5 ... 50 °C
Okolní teplota (skladování)	-25 ... 70 °C
Max. nadmořská výška pro používání	1000 m

Standards a technické údaje

Označení shody	CE
Normy/ustanovení	EN 61869-2:2012

Obchodní údaje

Druh balení	BOX
Country of origin	DE
GTIN	4055143389174
Customs Tariff No.	85043129900

Atesty/certifikáty











Atesty UL

Logo	Schválení	Doplňkový text schválení	Název certifikátu
	UL Underwriters Laboratories Inc.	-	E356480



Kompatibilní produkty

General accessories

	Obj. č.: 2007-8873 Svorkový blok; Pro transformátory proudu a napětí; 6,00 mm ² ; Vícebarevné	www.wago.com/2007-8873
	Obj. č.: 2007-8874 Svorkový blok; Pro transformátory proudu a napětí; 6,00 mm ² ; Vícebarevné	www.wago.com/2007-8874
	Obj. č.: 2007-8875 Svorkový blok; Pro zapojení transformátorů proudu; 6,00 mm ² ; Vícebarevné	www.wago.com/2007-8875
	Obj. č.: 2007-8876 Svorkový blok; Pro 3fázové zapojení transfor. proudu; 6,00 mm ² ; Vícebarevné	www.wago.com/2007-8876
	Obj. č.: 2007-8877 Svorkový blok; Pro zapojení transformátorů proudu; 6,00 mm ² ; Vícebarevné	www.wago.com/2007-8877
	Obj. č.: 2857-570/024-005 3fázový měřicí převodník výkonu; 3× 400/690 V / 5 A; Modbus RTU; Binární výstup; Konfigurování pomocí softwaru; Napájecí napětí: 24 V DC	www.wago.com/2857-570/024-005
	Obj. č.: 857-550 Měřicí transformátor proudu; Proudový vstupní signál; Proudový a napěťový výstupní signál; Binární výstup; Konfigurování pomocí softwaru; Napájecí napětí: 24 V DC; Šířka modulu 6 mm; 2,50 mm ²	www.wago.com/857-550
	Obj. č.: 857-569 Měřicí transformátor výkonu; Proudový a napěťový vstupní signál; Proudový a napěťový výstupní signál; Binární výstup; Konfigurování pomocí softwaru; Napájecí napětí: 24 V DC; Šířka modulu 6 mm	www.wago.com/857-569
tools		
	Obj. č.: 210-720 Ovládací nástroj; Břit: 3,5 × 0,5 mm; S částečně izolovanou rukojetí	www.wago.com/210-720
assembling		
	Obj. č.: 855-9900 Adaptér na nosnou lištu	www.wago.com/855-9900
	Obj. č.: 855-9910 Sada pro rychlou montáž	www.wago.com/855-9910

Ke stažení

Documentation

Additional Information

Disposal; Electrical and electronic equipment, Packaging

V 1.0.0

pdf

Stáhnout



265,8 kB

Engineering-Software

Software for Interface-Products

<p>WAGO Interface Configuration Software SMALL The full setup only includes the WAGO Interface Configuration Software.</p>	<p>1.6.3.7 17-Sep-2019</p>	<p>exe 48,0 MB</p>	<p>Stáhnout</p>
--	--------------------------------	------------------------	-----------------

<p>WAGO Interface Configuration Software FULL The full setup, in addition to the WAGO Interface Configuration Software, includes the installation for the Microsoft .NET Framework.</p>	<p>1.6.3.7 17-Sep-2019</p>	<p>exe 98,5 MB</p>	<p>Stáhnout</p>
---	--------------------------------	------------------------	-----------------

CAD/CAE-Data

CAD data

<p>2D/3D Models 855-305/300-501</p>	<p>URL</p>	<p>Stáhnout</p>
-------------------------------------	------------	-----------------

CAE data

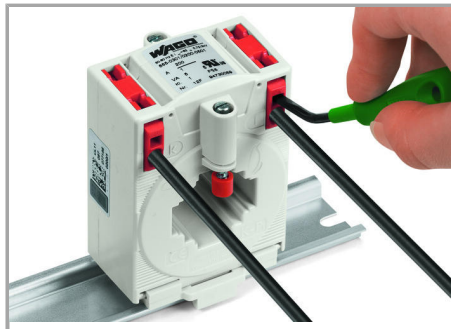
<p>EPLAN Data Portal 855-305/300-501</p>	<p>Stáhnout</p>
--	-----------------

Handling Instructions

Inserting a conductor

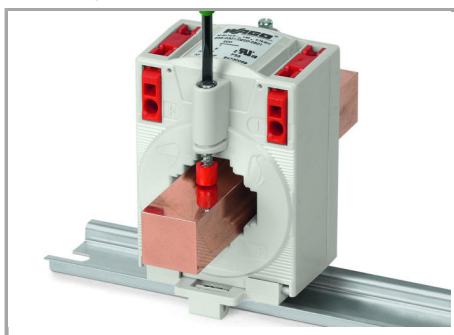


Inserting a conductor – Operating tool actuation parallel to conductor entry.

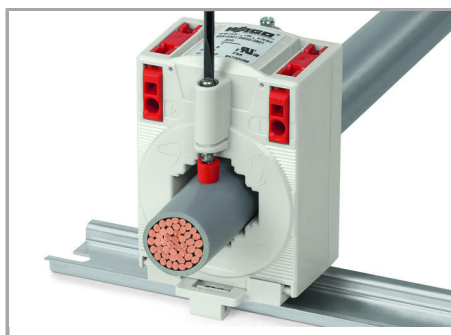


Inserting a conductor – Operating tool actuation perpendicular to conductor entry.

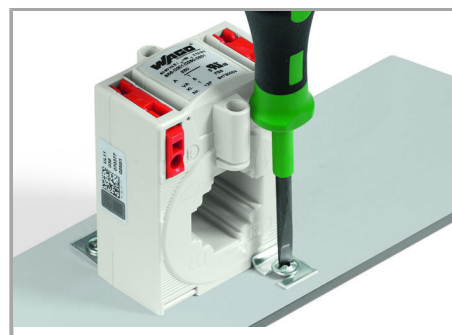
Assembly



Mounting on copper carrier rail

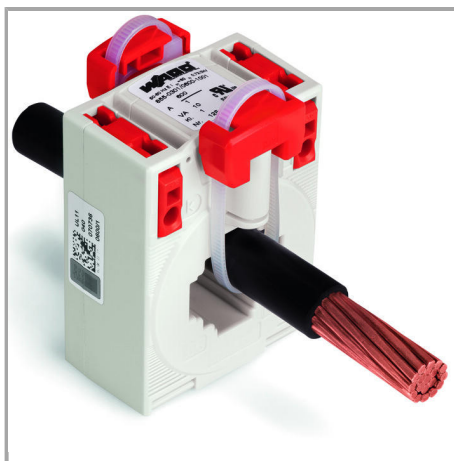


Mounting on round cable



Secured to mounting plate

Assembly



Mounting via quick-mount kit 855-9910



Mounting on DIN-rail via carrier rail adapter
855-9900

Změny vyhrazeny.