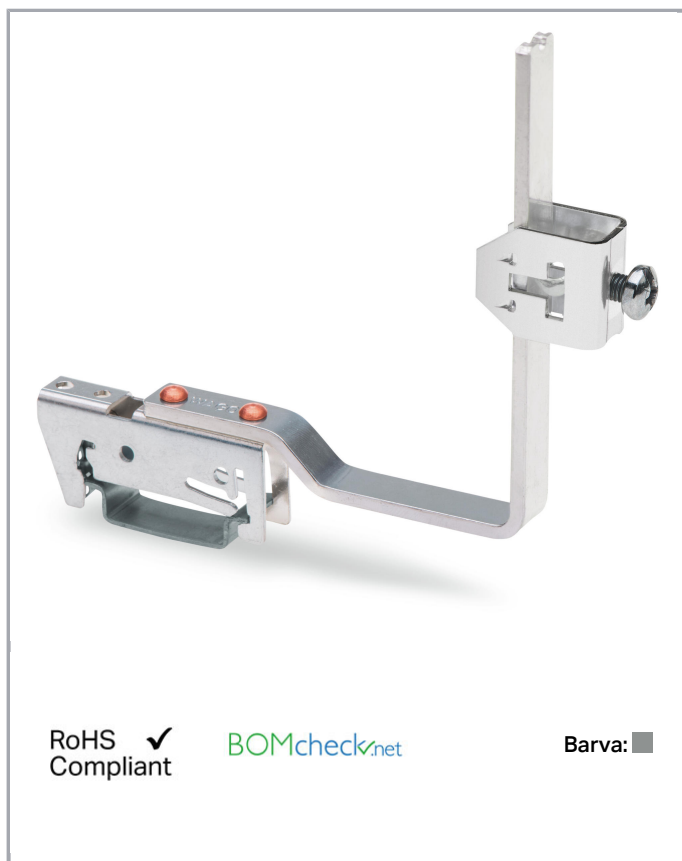


Datový list | Objednací číslo: 790-352/790-398

Držák přípojnice; Pro přípojnice Cu 10 × 3 mm; Flexibilní; Možnost naklapnutí na lištu DIN 35; Šedá



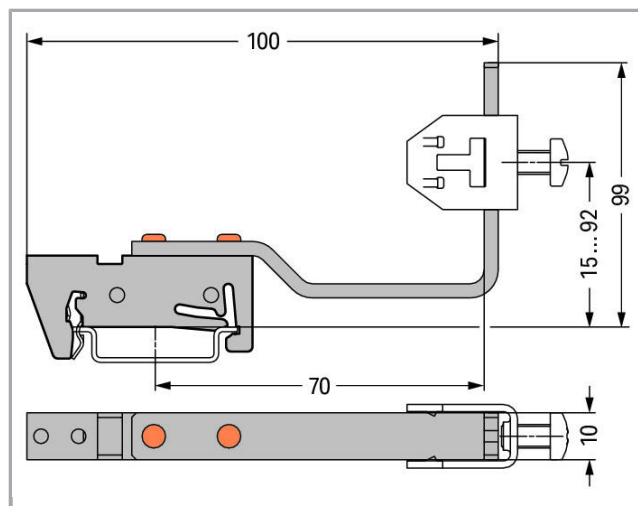
[www.wago.com/790-352/790-398](http://www.wago.com/790-352/790-398)



RoHS  Compliant

BOMcheck.net

Barva: ■



## Data

### Technické údaje

Hlavní funkce produktu

Připojení stínění

### Údaje o materiálu

barva

Šedá

Hmotnost

66.77 g

### Obchodní údaje

Druh balení

BOX

Country of origin

DE

GTIN

4055143363051

Customs Tariff No.

39269097900

## Kompatibilní produkty

### N-busbar

Obj. č.: 210-133

Přípojnice; Pocínovaná; Délka 1000 mm; Cu 10 mm × 3 mm

[www.wago.com/210-133](http://www.wago.com/210-133)



Obj. č.: 790-134

Přípojnice; Pocínovaná; Délka 50 mm; Cu 10 mm × 3 mm

[www.wago.com/790-134](http://www.wago.com/790-134)

### Ke stažení

#### CAD/CAE-Data

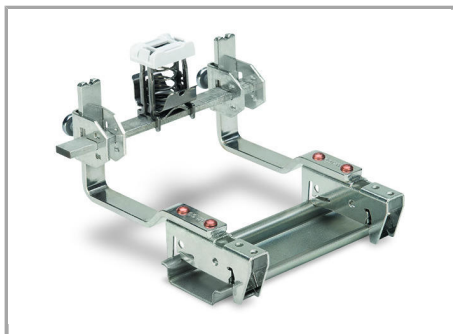
##### CAD data

2D/3D Models 790-352/790-398

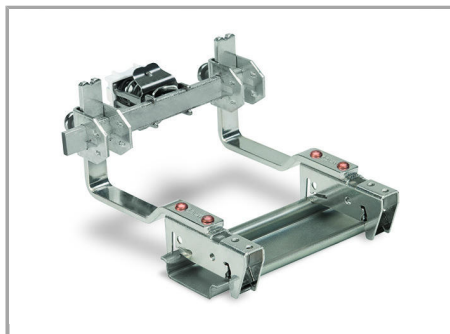
URL

Stáhnout

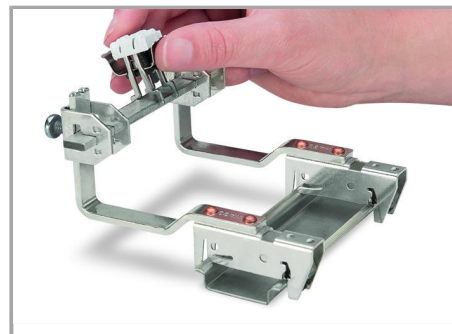
## Handling Instructions



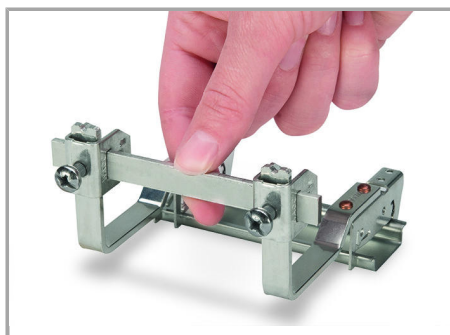
Horizontal mounting position of the busbar



Vertical mounting position of the busbar



The height of the busbar can be adjusted.



Secure the busbar by tightening the screws at the required position.

Změny vyhrazeny.

WAGO Elektro spol. sr. o.  
Rozvodova 1116/36  
143 00 Praha 12 - Modřany  
Tel.: +420 261 090 143  
Email: [info.cz@wago.com](mailto:info.cz@wago.com), [wago-cz@wago.com](mailto:wago-cz@wago.com)

Máte otázky ohledně našich produktů?  
Kdykoli nám zavolejte na číslo +420 261 090 143.