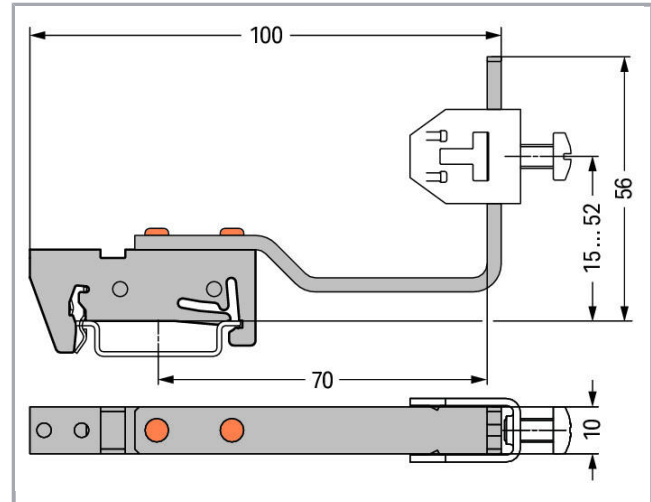
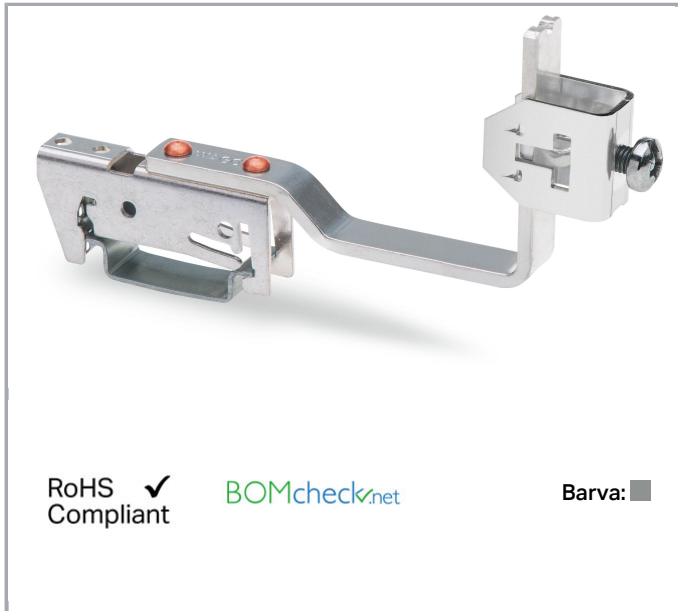


Datový list | Objednací číslo: 790-350/790-398

Držák přípojnice; Pro přípojnice Cu 10 × 3 mm; Flexibilní; Možnost naklapnutí na lištu DIN 35; Šedá



www.wago.com/790-350/790-398



Data

Technické údaje

Hlavní funkce produktu

Připojení stínění

Údaje o materiálu

barva	Šedá
Hmotnost	57 g

Obchodní údaje

Druh balení	BOX
Country of origin	DE
GTIN	4055143363068
Customs Tariff No.	39269097900

Kompatibilní produkty

N-busbar

Obj. č.: 210-133
Přípojnice; Pocínovaná; Délka 1000 mm; Cu 10 mm × 3 mm

www.wago.com/210-133



Obj. č.: 790-134
Přípojnice; Pocínovaná; Délka 50 mm; Cu 10 mm × 3 mm

www.wago.com/790-134

Ke stažení
CAD/CAE-Data

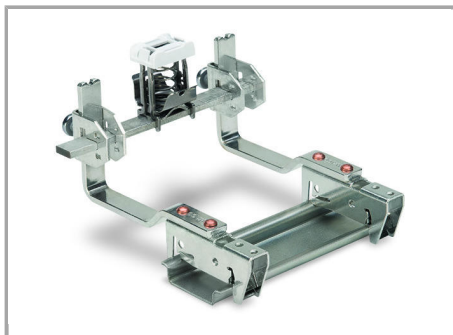
CAD data

2D/3D Models 790-350/790-398

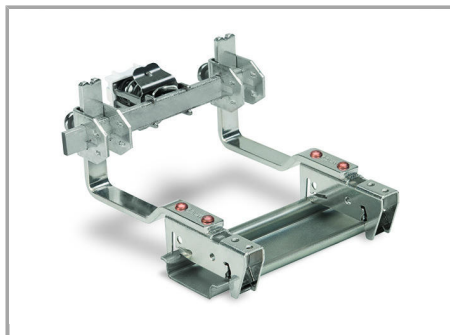
URL

Stáhnout

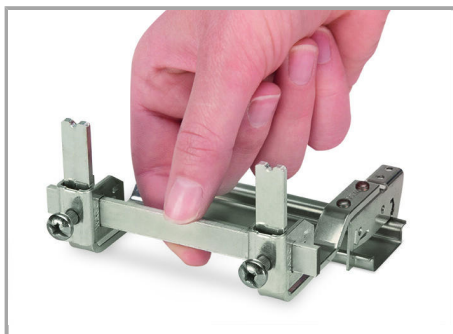
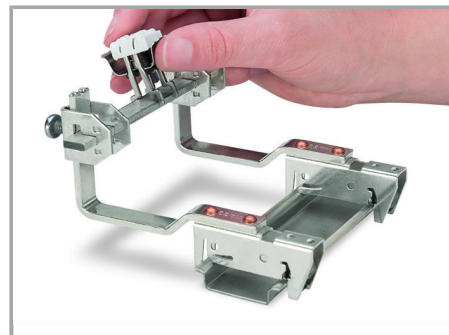
Handling Instructions



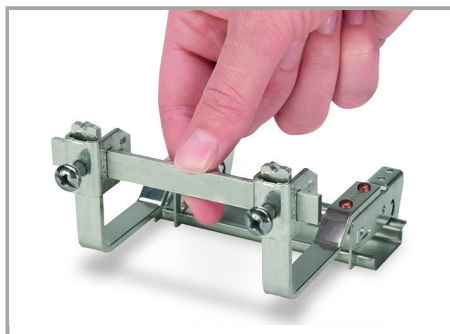
Horizontal mounting position of the busbar



Vertical mounting position of the busbar



The height of the busbar can be adjusted.



Secure the busbar by tightening the screws at the required position.

Změny vyhrazeny.

WAGO Elektro spol. sr. o.
Rozvodova 1116/36
143 00 Praha 12 - Modřany
Tel.: +420 261 090 143
Email: info.cz@wago.com, wago-cz@wago.com

Máte otázky ohledně našich produktů?
Kdykoli nám zavolejte na číslo +420 261 090 143.