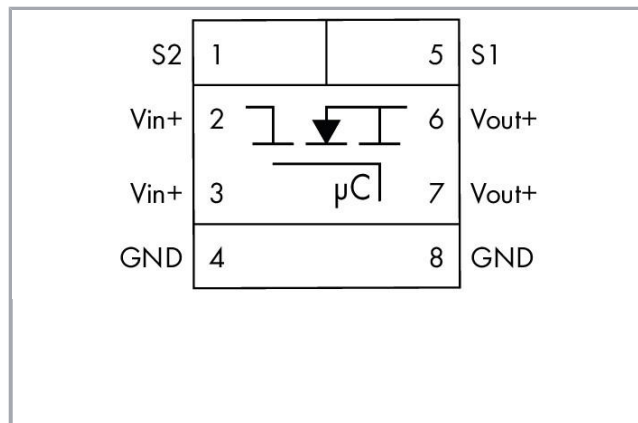
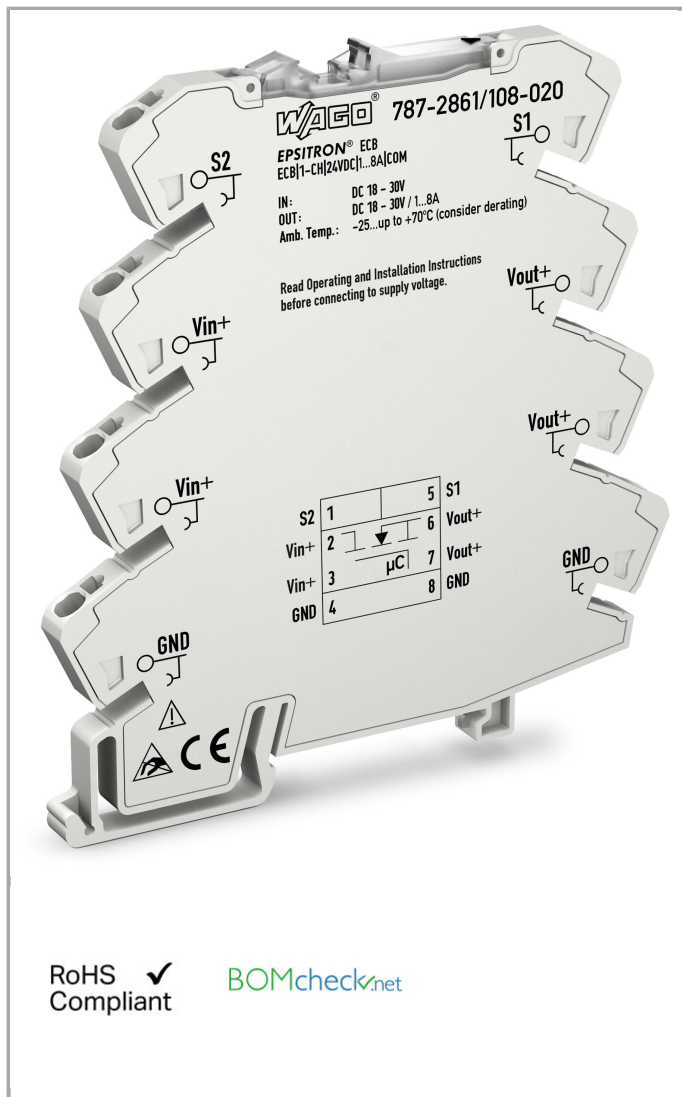


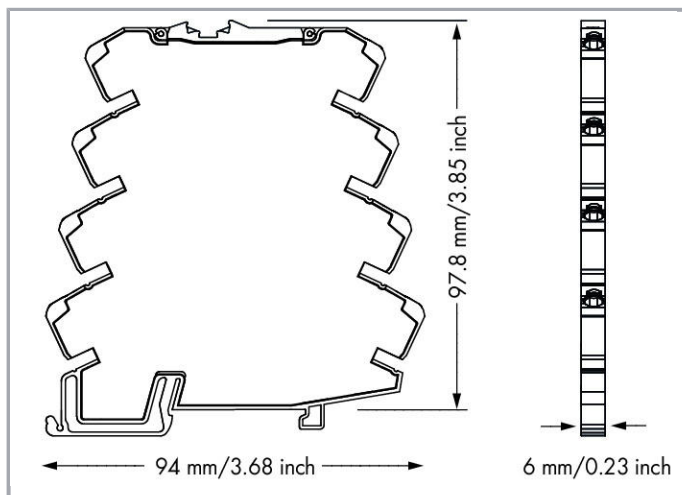
Datový list | Objednací číslo: 787-2861/108-020

Elektronický jistič; 1kanál.; Vstupní napětí 24 V DC; Nastavitelný proud 1–8 A;
Signalizační kontakt



www.wago.com/787-2861/108-020





Popis položky

- Prostorově nenáročný elektronický jistič s jedním kanálem a jmenovitým proudem 1 A
- Pro jištění na sekundární straně, spolehlivé a bezpečné vypnutí v případě přetížení a zkratu
- Zapínací kapacita > 50 000 μF
- Umožňuje používat cenově výhodný standardní síťový stroj
- Nízká náročnost zapojení díky zdvojeným výstupním svorkám a mnoha možnostem můstkového propojení na straně vstupu i výstupu (např. propojení výstupního napětí do zařízení řad 857 a 2857)
- Stavový signál v podobě jednotlivého nebo souhrnného hlášení
- Reset, zapínání a vypínání pomocí dálkového vstupu nebo pomocí tlačítek na přístroji
- Časově posunutě zapínání při paralelním provozu zamezuje přetížení síťového zdroje součtovým zapínacím proudem

Data

Technické údaje

Vstup

Nominal input voltage $U_{i \text{ nom}}$	DC 24 V
Input voltage range	DC 18 ... 30 V

Výstup

Celkový počet kanálů (modul)	1
Nominal output voltage $U_{o \text{ nom}}$	1 x DC 24 V
Output voltage range	DC 18 ... 30 V (U_i – voltage drop)
Voltage drop	$\leq 160 \text{ mV}$
Nominal output current $I_{o \text{ nom}}$	1 x 1 / 2 / 3 / 4 / 5 / 6 / 7 / 8 A (adjustable)
Factory preset	DC 1 A; DC 2 A, vypnuto
Trip time	4 ms ... 100 s (Load-dependent)



Zapínací kapacita	> 50000 μ F Na každém kanálu
Spínací reakce	Time-delayed channel switching (load-dependent, min. 170 ms / max. 500 ms)
Aktivní omezení proudu	ne

Signaling and communication

Signalizace	1 x LED status (green/yellow/rot/blue/violet) 1 x control input 1 x active signal output (U_i , max. 4 mA)
Provozní indikace	LED green (channel OK) LED red (tripped channel)
Vzdálený vstup	Opětovné zapnutí aktivovaného kanálu impulzem 18–30 V DC na resetovacím vstupu. Zapínání, vypínání a resetování kanálu se analogicky provádí pomocí resetovacího vstupu.

Účinnost / ztráta výkonu:

Power loss P_v	$\leq 0,3$ W (no load)
Efficiency	98 %

Jištění:

Interní pojistka	15 A pomalá
------------------	-------------

Bezpečnost a ochrana:

Insulation voltage (connectors-housing)	DC 0,5 kV
Třída ochrany	III
Krytí	IP20 (dle EN 60529)
Ochrana proti přepólování	Ne
Transient protection, primary	Suppressor diode, 33 V
Paralelní provoz jednotlivých kanálů	Není povoleno
Možnost sériového řazení	Ne
MTBF	1,262,142 h (per MIL-HDBK-217F2)

Údaje o připojení

Počet otvorů pro můstky	8
Připojovací technika	Push-in CAGE CLAMP®
WAGO terminal	WAGO 857 Series
Plný vodič	0,08 ... 2,5 mm ² / 28 ... 14 AWG
Jemně laněný vodič	0,34 ... 2,5 mm ² / 22 ... 14 AWG
Délka odizolování	9 ... 10 mm / 0.35 ... 0.39 palec

**Geometrické údaje**

Šířka	6 mm / 0.236 inch
Výška od horní hrany lišty DIN 35	97,8 mm / 3.85 inch
Hloubka	94 mm / 3.701 inch

Mechanické parametry

Způsob montáže	DIN-35 rail (EN 60715)
----------------	------------------------

Údaje o materiálu

Požární zatížení	0.405 MJ
Hmotnost	38.4

Okolní podmínky

Okolní teplota (provoz)	-25 ... 70 °C (Derating must be observed)
Okolní teplota (skladování)	-40 ... 85 °C
Relative humidity	10 ... 95 % (no condensation permissible)
Pokles zatížitelnosti	See instruction manual
Stupeň znečištění	2


Standardy a technické údaje

Označení shody	CE
Normy/ustanovení	EN 61000-6-2; EN 61000-6-3; UL 61010-2-201; DNV GL* (*pending)

Obchodní údaje

Druh balení	BOX
Country of origin	DE
GTIN	4055143693172
Customs Tariff No.	85363010900

Atesty/certifikáty**Atesty UL**

Logo	Schválení	Doplňkový text schválení	Název certifikátu
	UL Underwriters Laboratories Inc. (ORDINARY LOCATIONS)	UL 61010-2-201	E175199 Vol.3 Sec. 2 Series 0787 ECB

Ke stažení Documentation

Manual

Electronic Circuit Breaker 24 VDC / 1...8 A	V 1.3.0	pdf 1,9 MB	Stáhnout
--	---------	---------------	----------

Instruction Leaflet

Electronic Circuit Breaker	V 1.3.0	pdf 3,8 MB	Stáhnout
----------------------------	---------	---------------	----------

Additional Information

Disposal; Electrical and electronic equipment, Packaging	V 1.0.0	pdf 265,8 kB	Stáhnout
--	---------	-----------------	----------

CAD/CAE-Data

CAD data

2D/3D Models 787-2861/108-020		URL	Stáhnout
-------------------------------	--	-----	----------

Handling Instructions

Změny vyhrazeny.