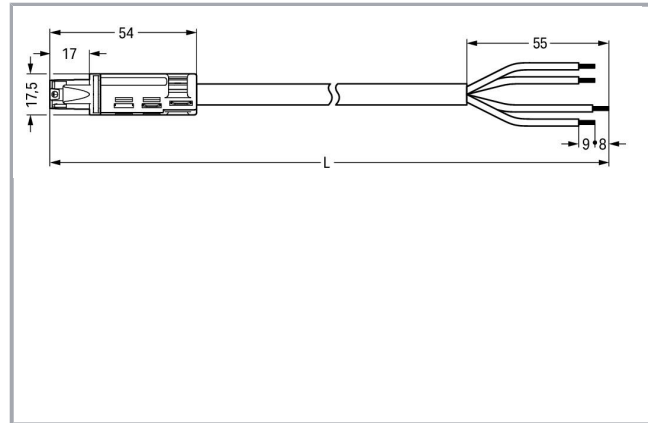
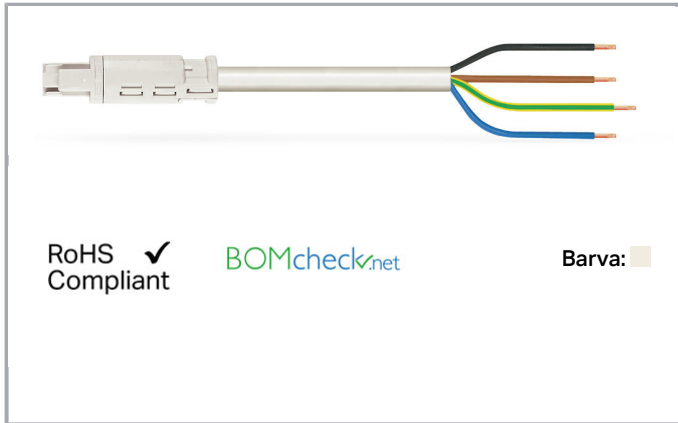


## Datový list | Objednací číslo: 774-9994/116-402

Konfekcionovaný s přípojovacím kabelem; Eca; Zdířka / otevřený konec;  
4pól.; Kód. A; H05Z1Z1-F 4G 1,5 mm<sup>2</sup>; 4m; 1,50 mm<sup>2</sup>; Bílá



[www.wago.com/774-9994/116-402](http://www.wago.com/774-9994/116-402)



### Popis položky

- For round conduits and ducts
- 3- and 4-pole preassembled cables with 17.5 mm outer diameter for easy plug & play
- Plug-in integration into the electrical installation of hollow-wall boxes via adapter, for example

### Upozornění:

Cables with different fire load are available in the eShop

### Data

#### Elektrické parametry

Upozornění k vnitřnímu odporu

Vnitřní odpor cca 1 mΩ

Přechodový odpor kontaktů cca 0,25 mΩ zástrčka/zásuvka

### Ratings per IEC/EN 60664-1

|                                  |   |
|----------------------------------|---|
| Návrhové napětí (III / 3)        | 250 V   |
| Návrhové rázové napětí (III / 3) | 4 kV  |
| Jmenovitý proud                  | 16 A  |
| Legenda (návrhové hodnoty)       | (III / 3) ≙ kategorie přepětí III / stupeň znečištění 3 |



## Údaje o připojení

|                           |                       |
|---------------------------|-----------------------|
| Délka odizolování         | 9 mm / 0.35 palec     |
| Počet pólů                | 4                     |
| Celkový počet potenciálů  | 4                     |
| Příprava vodičů           | tip-bonded            |
| Průměr kabelu s pláštěm   | 8,4 ... 10,5 mm       |
| Průřez od (1)             | 1.5 mm <sup>2</sup>   |
| Délka odstraněného pláště | 55 mm                 |
| Typ připojení             | Zásuvka - volný konec |

## Geometrické údaje

|               |     |
|---------------|-----|
| Celková délka | 4 m |
|---------------|-----|

## Mechanické parametry

|                            |  |
|----------------------------|--|
| Kódování                   | A  |
| Zásuvná síla konektoru     | Cca 30–70 N (závisí na počtu pólů)   |
| Přidrzná síla konektoru    | Se zajištěním: > 80 N  |
| Rozpojovací síla konektoru | Bez zajištění: cca 30–70 N (závisí na počtu pólů)  |
| Počet zasunovacích cyklů   | 200, bez odporového zatížení 100, s odporovým zatížením $I_N = 20$ A, zkoušeno (2,5 mm <sup>2</sup> / 14 AWG)                            |
| Typ připojení              | Zásuvka - volný konec  |
| Typ kabelu                 | Připojovací kabel  |
| Druh osazeného kabelu      | H05Z1Z1-F 4G1.5  |
| Potisk                     | N 2 1  |
| Krytí                      | IP20   |
| Upozornění ke krytí        | Only in mated condition with strain relief housing (These compact connectors are not designed for use in open, easily accessible areas.) |
| Použití                    | Standard network application   |

## Plug connection

|                                 |                   |
|---------------------------------|-------------------|
| Ochrana proti chybnému zapojení | Yes               |
| Aretace zásuvného připojení     | Blokovací západka |
| Blokovací západka               | yes               |

## Údaje o materiálu

|                      |                     |
|----------------------|---------------------|
| barva                | Bílá                |
| Izolační materiál    | Polyamid 66 (PA 66) |
| Třída reakce na oheň | E <sub>ca</sub>     |



|                      |   |
|----------------------|---|
| Materiál kontaktů    | Měď nebo slitina mědi, s povrchovou úpravou |
| Požární zatížení     | 7.338 MJ                                    |
| Barva konektoru      | bílá  |
| Barva odlehčení tahu | bílá  |
| Bez halogenů         | Yes   |
| Hmotnost             | 478.098 g                                   |



**Okolní podmínky**

|                                      |  |
|--------------------------------------|--|
| Processing temperature               | -5 ... +40 °C  |
| Continuous operating temperature     | -35 ... +85 °C   |
| Upozornění k trvalé provozní teplotě | Kabel z PVC pro teploty ≤ 70 °C (včetně bezhalogenového provedení) / Izolační části pro teploty ≤ 105 °C |

**Obchodní údaje**

|                    |               |
|--------------------|---------------|
| Druh balení        | not packed    |
| Country of origin  | DE            |
| GTIN               | 4045454346164 |
| Customs Tariff No. | 85444290900   |

**Atesty/certifikáty****Specifické atesty jednotlivých států**

| Logo   | Schválení                             | Doplňkový text schválení | Název certifikátu |
|--|---------------------------------------|--------------------------|-------------------|
|  | CCA<br>DEKRA Certification B.V.       | -                        | NTR NL<br>6374    |
|  | KEMA/KEUR<br>DEKRA Certification B.V. | -                        | 2118353.01        |

**Ke stažení****CAD/CAE-Data****CAE data**

WSCAD Universe 774-9994/116-402

[Stáhnout](#)**Handling Instructions**



## Produktová rodina

*WINSTA*® RD

Zobrazit všechny produkty z rodiny

Změny vyhrazeny.

---

WAGO Elektro spol. sr. o.  
Rozvodova 1116/36  
143 00 Praha 12 - Modřany  
Tel.: +420 261 090 143  
Email: [info.cz@wago.com](mailto:info.cz@wago.com), [wago-cz@wago.com](mailto:wago-cz@wago.com)

Máte otázky ohledně našich produktů?  
Kdykoli nám zavolejte na číslo +420 261 090 143.