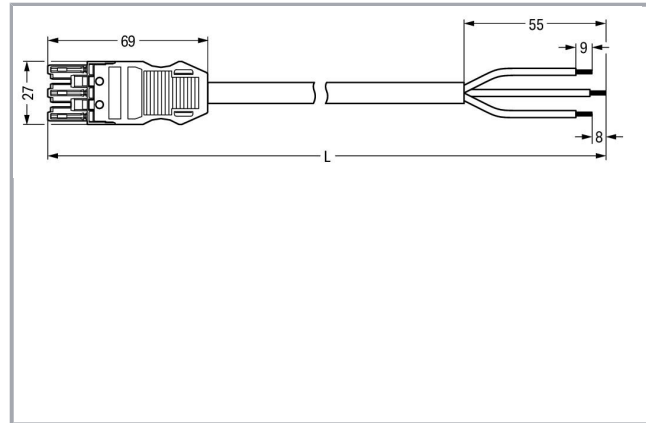
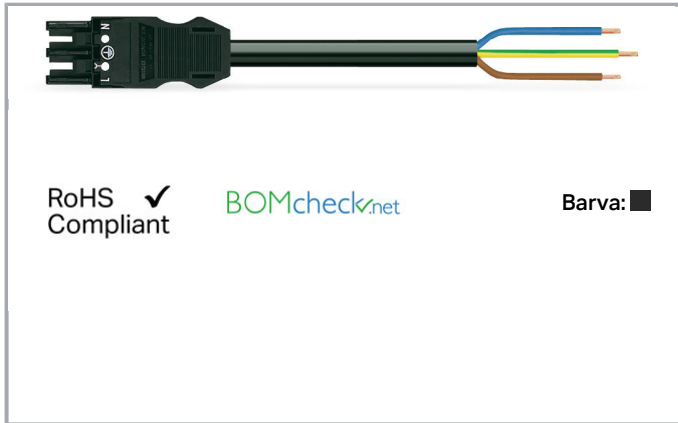


Datový list | Objednací číslo: 771-9993/117-101

Konfekcionovaný s přípojovacím kabelem; Eca; Zdířka / otevřený konec;
3pól.; Kód. A; H05Z1Z1-F 3G 2,5 mm²; 1 m; 2,50 mm²; Černá



www.wago.com/771-9993/117-101



Popis položky

- Protected against mismatching and maintenance-free
- Additional variable coding is possible

Upozornění:

Cables with different fire load are available in the eShop

Bezpečnostní upozornění 1:

Application note for the U.S. market (USR): Some versions may also be used for current interruption in accordance with the UL certificate in select applications with currents below 16 A and voltages up to 600 V. For further information, please contact your local sales office.

Data

Elektrické parametry

Upozornění k vnitřnímu odporu

Vnitřní odpor cca 1 mΩ

Přechodový odpor kontaktů cca 0,25 mΩ zástrčka/zásuvka

Ratings per IEC/EN 60664-1

| | |
|----------------------------------|---|
| Návrhové napětí (III / 3) | 250 V |
| Návrhové rázové napětí (III / 3) | 4 kV |
| Jmenovitý proud | 20 A |
| Legenda (návrhové hodnoty) | (III / 3) ≙ kategorie přepětí III / stupeň znečištění 3 |

Approvals per UL 1977

| | |
|--|-------|
| Jmenovité napětí dle UL 1977 (jen pro zapojení z výroby) | 600 V |
| Jmenovitý proud dle UL 1977 (jen pro zapojení z výroby) | 23 A |

Údaje o připojení

| | |
|---------------------------|----------------------------|
| Počet pólů | 3 |
| Celkový počet potenciálů | 3 |
| Uzemňovací funkce | with preceding GND contact |
| Příprava vodičů | tip-bonded |
| Průměr kabelu s pláštěm | 9,2 ... 11,4 mm |
| Průřez od (1) | 2.5 mm ² |
| Délka odstraněného pláště | 55 mm |

Geometrické údaje

| | |
|---------------|--------------------|
| Rozteč | 10 mm / 0.394 inch |
| Celková délka | 1 m |

Mechanické parametry

| | |
|----------------------------|--|
| Kódování | A |
| Zásuvná síla konektoru | Cca 20–70 N (závisí na počtu pólů) |
| Přidrzná síla konektoru | Se zajištěním: > 80 N |
| Rozpojovací síla konektoru | Bez zajištění: cca 20–70 N (závisí na počtu pólů) |
| Počet zasunovacích cyklů | 200, bez odporového zatížení 100, s odporovým zatížením $I_N = 25$ A, zkoušeno (4 mm ² / 12 AWG) |
| Druh osazeného kabelu | H05Z1Z1-F 3G2.5 |
| Potisk | L N |
| Krytí | IP20 |
| Upozornění ke krytí | Only in mated condition with strain relief housing (These compact connectors are not designed for use in open, easily accessible areas.) |
| Popis potenciálu | L N |
| Použití | Standard network application |

Plug connection

| | |
|---------------------------------|-------------------|
| Ochrana proti chybnému zapojení | Yes |
| Aretace zásuvného připojení | Blokovací západka |
| Blokovací západka | no |

Údaje o materiálu

| | |
|-----------------------------------|---|
| barva | Černá |
| Izolační materiál | Polyamid 66 (PA 66) |
| Třída reakce na oheň | E _{ca} |
| Materiál kontaktů | Měď nebo slitina mědi, s povrchovou úpravou |
| Požární zatížení | 2.522 MJ |
| Barva konektoru | černá |
| Barva potisku na čele konektoru | bílá |
| Barva odlehčení tahu | černá |
| Barva podložky pro odlehčení tahu | bílá |
| Barva kabelu s pláštěm | černá |
| Barva potisku kabelu s pláštěm | bílá |
| Bez halogenů | Yes |
| Hmotnost | 157.106 g |

Okolní podmínky

| | |
|--------------------------------------|--|
| Processing temperature | -5 ... +40 °C |
| Continuous operating temperature | -35 ... +85 °C |
| Upozornění k trvalé provozní teplotě | Kabel z PVC pro teploty ≤ 70 °C (včetně bezhalogenového provedení) / Izolační části pro teploty ≤ 105 °C |

Obchodní údaje

| | |
|-------------|---------------|
| Druh balení | not packed |
| GTIN | 4044918586436 |

Atesty/certifikáty

Specifické atesty jednotlivých států

| Logo | Schválení | Doplňkový text schválení | Název certifikátu |
|--|---------------------------------------|--------------------------|-------------------|
|  | CCA DEKRA Certification B.V. | EN 61535 | NTR NL- 7355 |
|  | KEMA/KEUR DEKRA Certification B.V. | EN 61535 | 2179129.01 |

Kompatibilní produkty

protection



Obj. č.: 770-201
Uzávěr; 12pól., dělitelné provedení; 12pól.; Pro zásuvky; Černá

www.wago.com/770-201



Obj. č.: 770-221
Uzávěr; Pro zdířku; 12pól.; Možnost dělení; Bílá

www.wago.com/770-221

Marking accessories

Obj. č.: 210-334
Popisovací páska; Jako list A4; Výška pásek 5 mm; Délka pásek 182 mm; Bez potisku; Samolepicí; Bílá

www.wago.com/210-334



Obj. č.: 770-450
Popisovací štítek; Plast; Bílá

www.wago.com/770-450



Obj. č.: 770-450/000-001
Popisovací štítek; Plast; Zelená

www.wago.com/770-450/000-001



Obj. č.: 770-450/000-002
Popisovací štítek; Plast; Žlutá

www.wago.com/770-450/000-002



Obj. č.: 770-450/000-005
Popisovací štítek; Plast; Červená

www.wago.com/770-450/000-005



Obj. č.: 770-450/000-006
Popisovací štítek; Plast; Modrá

www.wago.com/770-450/000-006



Obj. č.: 770-450/000-012
Popisovací štítek; Plast

www.wago.com/770-450/000-012

Locking lever



Obj. č.: 770-101
Blokovací západka; Pro neupevněné spoje; Pro ruční ovládání; Černá

www.wago.com/770-101



Obj. č.: 770-111
Blokovací západka; Pro neupevněné spoje; Pro ovládání pomocí nástroje; Černá

www.wago.com/770-111



Obj. č.: 770-121
Blokovací západka; Pro neupevněné spoje; Pro ruční ovládání; Bílá

www.wago.com/770-121



Obj. č.: 770-131
Blokovací západka; Pro neupevněné spoje; Pro ovládání pomocí nástroje; Bílá

www.wago.com/770-131



Ke stažení CAD/CAE-Data

CAD data

2D/3D Models 771-9993/117-101

URL

Stáhnout

CAE data

WSCAD Universe 771-9993/117-101

Stáhnout

Handling Instructions

Produktová rodina

<i>WINSTA</i>® MIDI

Zobrazit všechny produkty z rodiny

Změny vyhrazeny.

WAGO Elektro spol. sr. o.
Rozvodova 1116/36
143 00 Praha 12 - Modřany
Tel.: +420 261 090 143
Email: info.cz@wago.com, wago-cz@wago.com

Máte otázky ohledně našich produktů?
Kdykoli nám zavolejte na číslo +420 261 090 143.