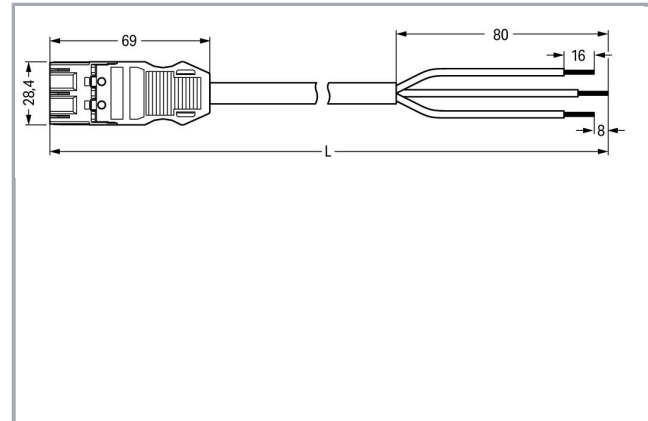


## Datový list | Objednací číslo: 771-9293/3217-401

Konfekcionovaný s přípojovacím kabelem; B2ca; Zástrčka / otevřený konec;  
3pól.; Kód. A; H05Z1Z1-F 3G 2,5 mm<sup>2</sup>; 4m; 2,50 mm<sup>2</sup>; Černá



[www.wago.com/771-9293/3217-401](http://www.wago.com/771-9293/3217-401)



### Popis položky

- Protected against mismatching and maintenance-free
- Additional variable coding is possible

### Upozornění:

Cables with different fire load are available in the eShop

### Bezpečnostní upozornění 1:

Application note for the U.S. market (USR): Some versions may also be used for current interruption in accordance with the UL certificate in select applications with currents below 16 A and voltages up to 600 V. For further information, please contact your local sales office.

### Data

#### Elektrické parametry

Upozornění k vnitřnímu odporu

Vnitřní odpor cca 1 mΩ

Přechodový odpor kontaktů cca 0,25 mΩ zástrčka/zásuvka

### Ratings per IEC/EN 60664-1

Návrhové napětí (III / 3)	250 V
Návrhové rázové napětí (III / 3)	4 kV
Jmenovitý proud	20 A
Legenda (návrhové hodnoty)	(III / 3) ≙ kategorie přepětí III / stupeň znečištění 3

## Approvals per UL 1977

Jmenovité napětí dle UL 1977 (jen pro zapojení z výroby)	600 V
Jmenovitý proud dle UL 1977 (jen pro zapojení z výroby)	23 A

## Údaje o připojení

Počet pólů	3
Celkový počet potenciálů	3
Uzemňovací funkce	with preceding GND contact
Příprava vodičů	tip-bonded
Průměr kabelu s pláštěm	9,2 ... 11,4 mm
Průřez od (1)	2.5 mm <sup>2</sup>
Délka odstraněného pláště	55 mm

## Geometrické údaje

Rozteč	10 mm / 0.394 inch
Celková délka	4 m

## Mechanické parametry

Kódování	A
Zásuvná síla konektoru	Cca 20–70 N (závisí na počtu pólů)
Přidrzná síla konektoru	Se zajištěním: > 80 N
Rozpojovací síla konektoru	Bez zajištění: cca 20–70 N (závisí na počtu pólů)
Počet zasunovacích cyklů	200, bez odporového zatížení 100, s odporovým zatížením $I_N = 25$ A, zkoušeno (4 mm <sup>2</sup> / 12 AWG)
Druh osazeného kabelu	H05Z1Z1-F 3G2.5
Potisk	L N
Krytí	IP20
Upozornění ke krytí	Only in mated condition with strain relief housing (These compact connectors are not designed for use in open, easily accessible areas.)
Popis potenciálu	L N
Použití	Standard network application

## Plug connection

Ochrana proti chybnému zapojení	Yes
Aretace zásuvného připojení	Blokovací západka
Blokovací západka	no

## Údaje o materiálu

barva	Černá
Izolační materiál	Polyamid 66 (PA 66)
Třída reakce na oheň	B2 <sub>ca</sub>
Materiál kontaktů	Měď nebo slitina mědi, s povrchovou úpravou
Barva konektoru	černá
Barva potisku na čele konektoru	bílá
Barva odlehčení tahu	černá
Barva podložky pro odlehčení tahu	bílá
Barva kabelu s pláštěm	černá
Barva potisku kabelu s pláštěm	bílá
Bez halogenů	Yes
Hmotnost	642.27 g

## Okolní podmínky





Processing temperature	-5 ... +40 °C
Continuous operating temperature	-35 ... +85 °C
Upozornění k trvalé provozní teplotě	Kabel z PVC pro teploty ≤ 70 °C (včetně bezhalogenového provedení)   Izolační části pro teploty ≤ 105 °C

## Obchodní údaje

Druh balení	not packed
Country of origin	DE
GTIN	4055143671934
Customs Tariff No.	85444290900

## Kompatibilní produkty

### Locking lever

	<b>Obj. č.: 770-101</b> Blokovací západka; Pro neupevněné spoje; Pro ruční ovládání; Černá	<a href="http://www.wago.com/770-101">www.wago.com/770-101</a>
	<b>Obj. č.: 770-111</b> Blokovací západka; Pro neupevněné spoje; Pro ovládání pomocí nástroje; Černá	<a href="http://www.wago.com/770-111">www.wago.com/770-111</a>
	<b>Obj. č.: 770-121</b> Blokovací západka; Pro neupevněné spoje; Pro ruční ovládání; Bílá	<a href="http://www.wago.com/770-121">www.wago.com/770-121</a>
	<b>Obj. č.: 770-131</b> Blokovací západka; Pro neupevněné spoje; Pro ovládání pomocí nástroje; Bílá	<a href="http://www.wago.com/770-131">www.wago.com/770-131</a>

### Marking accessories

Obj. č.: 210-334

Popisovací páska; Jako list A4; Výška pásků 5 mm; Délka pásků 182 mm; Bez potisku; Samolepicí; Bílá

[www.wago.com/210-334](http://www.wago.com/210-334)



Obj. č.: 770-450

Popisovací štítek; Plast; Bílá

[www.wago.com/770-450](http://www.wago.com/770-450)



Obj. č.: 770-450/000-001

Popisovací štítek; Plast; Zelená

[www.wago.com/770-450/000-001](http://www.wago.com/770-450/000-001)



Obj. č.: 770-450/000-002

Popisovací štítek; Plast; Žlutá

[www.wago.com/770-450/000-002](http://www.wago.com/770-450/000-002)



Obj. č.: 770-450/000-005

Popisovací štítek; Plast; Červená

[www.wago.com/770-450/000-005](http://www.wago.com/770-450/000-005)



Obj. č.: 770-450/000-006

Popisovací štítek; Plast; Modrá

[www.wago.com/770-450/000-006](http://www.wago.com/770-450/000-006)



Obj. č.: 770-450/000-012

Popisovací štítek; Plast

[www.wago.com/770-450/000-012](http://www.wago.com/770-450/000-012)

## Handling Instructions

## Produktová rodina

<i>WINSTA</i>® MIDI

[Zobrazit všechny produkty z rodiny](#)

Změny vyhrazeny.

WAGO Elektro spol. sr. o.  
Rozvodova 1116/36  
143 00 Praha 12 - Modřany  
Tel.: +420 261 090 143  
Email: [info.cz@wago.com](mailto:info.cz@wago.com), [wago-cz@wago.com](mailto:wago-cz@wago.com)

Máte otázky ohledně našich produktů?  
Kdykoli nám zavolejte na číslo +420 261 090 143.