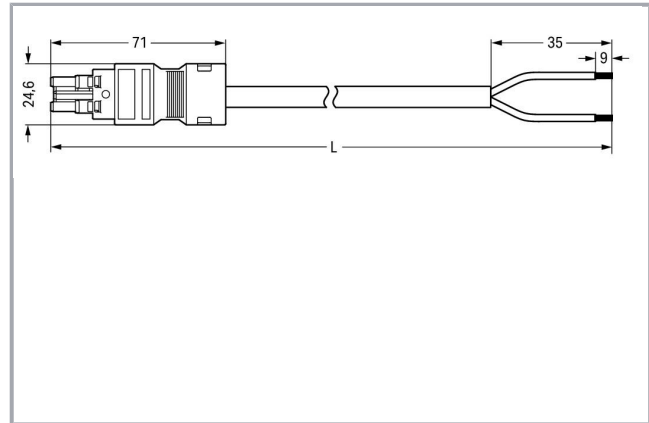
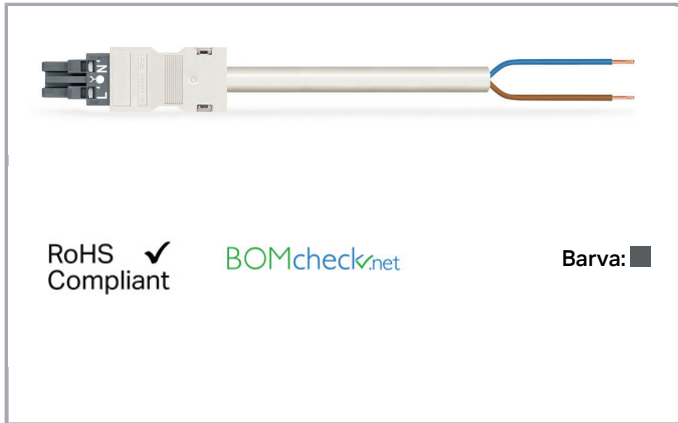


## Datový list | Objednací číslo: 771-8982/107-704

Konfekcionovaný s přípojovacím kabelem; Eca; Zdířka / otevřený konec;  
2pól.; Kód. L; H05VV-F 2× 2,5 mm<sup>2</sup>; 7 m; 2,50 mm<sup>2</sup>; Tmavě šedá



[www.wago.com/771-8982/107-704](http://www.wago.com/771-8982/107-704)



### Popis položky

- Protected against mismatching and maintenance-free
- Push-in CAGE CLAMP® spring pressure connection technology allows solid conductors to be simply pushed into a unit
- Two-wire connection per pole for loops or bridges

### Upozornění:

Cables with different fire load are available in the eShop

### Bezpečnostní upozornění 1:

Application note for the U.S. market (USR): Some versions may also be used for current interruption in accordance with the UL certificate in select applications with currents below 16 A and voltages up to 600 V. For further information, please contact your local sales office.

### Data

#### Elektrické parametry

Upozornění k vnitřnímu odporu

Vnitřní odpor cca 1 mΩ

Přechodový odpor kontaktů cca 0,25 mΩ zástrčka/zásuvka

### Ratings per IEC/EN 60664-1

Návrhové napětí (III / 3)	250 V
Návrhové rázové napětí (III / 3)	4 kV

Jmenovitý proud	20 A
Legenda (návrhové hodnoty)	(III / 3) $\hat{=}$ kategorie přepětí III / stupeň znečištění 3

### Approvals per UL 1977

Jmenovité napětí dle UL 1977 (jen pro zapojení z výroby)	600 V
Jmenovitý proud dle UL 1977 (jen pro zapojení z výroby)	23 A

### Údaje o připojení

Počet pólů	2
Celkový počet potenciálů	2
Příprava vodičů	tip-bonded
Průměr kabelu s pláštěm	8,4 ... 10,6 mm
Průřez od (1)	2.5 mm <sup>2</sup>
Délka odstraněného pláště	35 mm

### Geometrické údaje

Rozteč	10 mm / 0.394 inch
Celková délka	7 m

### Mechanické parametry

Kódování	L
Zásuvná síla konektoru	Cca 20–70 N (závisí na počtu pólů)
Přidrzná síla konektoru	Se zajištěním: > 80 N
Rozpojovací síla konektoru	Bez zajištění: cca 20–70 N (závisí na počtu pólů)
Počet zasunovacích cyklů	200, bez odporového zatížení 100, s odporovým zatížením $I_N = 25$ A, zkoušeno (4 mm <sup>2</sup> / 12 AWG)
Druh osazeného kabelu	H05VV-F 2x2.5
Potisk	L' N'
Krytí	IP20
Upozornění ke krytí	Only in mated condition with strain relief housing (These compact connectors are not designed for use in open, easily accessible areas.)
Popis potenciálu	L' N'
Použití	Emergency power supply

### Plug connection

Ochrana proti chybnému zapojení	Yes
Aretace zásuvného připojení	Blokovací západka
Blokovací západka	no

## Údaje o materiálu

barva	Tmavě šedá
Izolační materiál	Polyamid 66 (PA 66)
Třída reakce na oheň	E <sub>ca</sub>
Materiál kontaktů	Měď nebo slitina mědi, s povrchovou úpravou
Barva konektoru	tmavě šedá
Barva potisku na čele konektoru	černá
Barva odlehčení tahu	bílá
Barva podložky pro odlehčení tahu	černá
Barva kabelu s pláštěm	bílá
Barva potisku kabelu s pláštěm	černá
Sheath material	PVC
Hmotnost	899.971 g

## Okolní podmínky



Processing temperature	-5 ... +40 °C
Continuous operating temperature	-35 ... +85 °C
Upozornění k trvalé provozní teplotě	Kabel z PVC pro teploty ≤ 70 °C (včetně bezhalogenového provedení) Izolační části pro teploty ≤ 105 °C

## Obchodní údaje

Druh balení	not packed
Country of origin	DE
GTIN	4055143526111
Customs Tariff No.	85444290900

## Atesty/certifikáty

### Specifické atesty jednotlivých států

Logo	Schválení	Doplňkový text schválení	Název certifikátu
	CCA DEKRA Certification B.V.	EN 61535	NTR NL- 7355
	KEMA/KEUR DEKRA Certification B.V.	EN 61535	2179129.01

## Kompatibilní produkty



### Locking lever

	<b>Obj. č.: 770-101</b> Blokovací západka; Pro neupevněné spoje; Pro ruční ovládání; Černá	<a href="http://www.wago.com/770-101">www.wago.com/770-101</a>
	<b>Obj. č.: 770-111</b> Blokovací západka; Pro neupevněné spoje; Pro ovládání pomocí nástroje; Černá	<a href="http://www.wago.com/770-111">www.wago.com/770-111</a>
	<b>Obj. č.: 770-121</b> Blokovací západka; Pro neupevněné spoje; Pro ruční ovládání; Bílá	<a href="http://www.wago.com/770-121">www.wago.com/770-121</a>
	<b>Obj. č.: 770-131</b> Blokovací západka; Pro neupevněné spoje; Pro ovládání pomocí nástroje; Bílá	<a href="http://www.wago.com/770-131">www.wago.com/770-131</a>

### Marking accessories

	<b>Obj. č.: 210-334</b> Popisovací páska; Jako list A4; Výška pásek 5 mm; Délka pásek 182 mm; Bez potisku; Samolepicí; Bílá	<a href="http://www.wago.com/210-334">www.wago.com/210-334</a>
--	--	--

### protection

	<b>Obj. č.: 770-201</b> Uzávěr; 12pól., dělitelné provedení; 12pól.; Pro zásuvky; Černá	<a href="http://www.wago.com/770-201">www.wago.com/770-201</a>
	<b>Obj. č.: 770-221</b> Uzávěr; Pro zdířku; 12pól.; Možnost dělení; Bílá	<a href="http://www.wago.com/770-221">www.wago.com/770-221</a>

## Ke stažení

### CAD/CAE-Data

#### CAE data

WSCAD Universe 771-8982/107-704

[Stáhnout](#)

## Handling Instructions



## Produktová rodina

*WINSTA*® MIDI

[Zobrazit všechny produkty z rodiny](#)

Změny vyhrazeny.

---

WAGO Elektro spol. sr. o.  
Rozvodova 1116/36  
143 00 Praha 12 - Modřany  
Tel.: +420 261 090 143  
Email: [info.cz@wago.com](mailto:info.cz@wago.com), [wago-cz@wago.com](mailto:wago-cz@wago.com)

Máte otázky ohledně našich produktů?  
Kdykoli nám zavolejte na číslo +420 261 090 143.