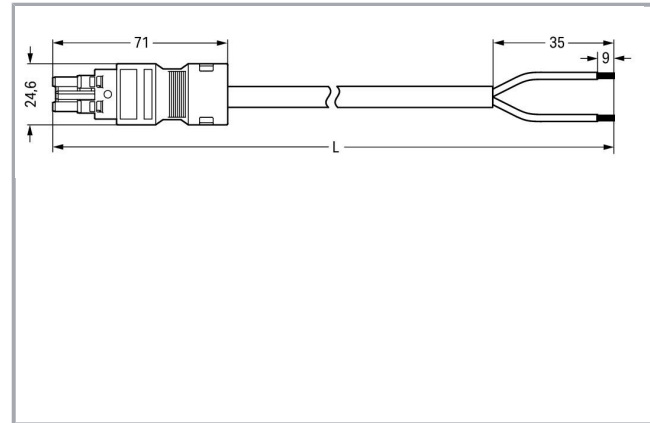
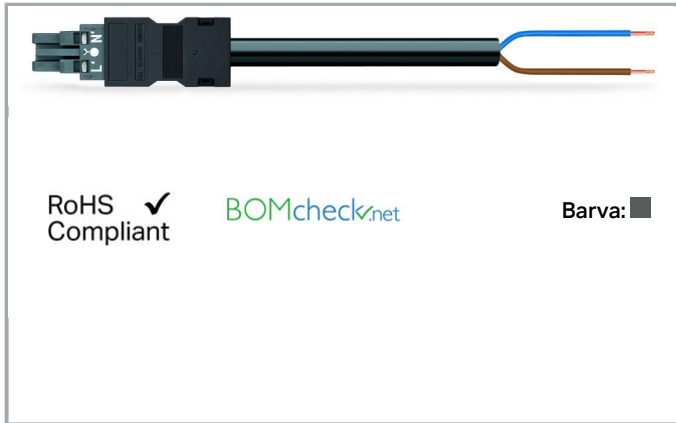


Datový list | Objednací číslo: 771-8982/106-303

Konfekcionovaný s přípojevacím kabelem; Eca; Zdířka / otevřený konec;
2pól.; Kód. L; H05VV-F 2× 1,5 mm²; 3 m; 1,50 mm²; Tmavě šedá



www.wago.com/771-8982/106-303



Popis položky

- Protected against mismatching and maintenance-free
- Push-in CAGE CLAMP® spring pressure connection technology allows solid conductors to be simply pushed into a unit
- Two-wire connection per pole for loops or bridges

Upozornění:

Cables with different fire load are available in the eShop

Bezpečnostní upozornění 1:

Application note for the U.S. market (USR): Some versions may also be used for current interruption in accordance with the UL certificate in select applications with currents below 16 A and voltages up to 600 V. For further information, please contact your local sales office.

Data

Elektrické parametry

Upozornění k vnitřnímu odporu

Vnitřní odpor cca 1 mΩ

Přechodový odpor kontaktů cca 0,25 mΩ zástrčka/zásuvka

Ratings per IEC/EN 60664-1

Návrhové napětí (III / 3)	250 V
Návrhové rázové napětí (III / 3)	4 kV



Jmenovitý proud	16 A
Legenda (návrhové hodnoty)	(III / 3) $\hat{=}$ kategorie přepětí III / stupeň znečištění 3

Approvals per UL 1977

Jmenovité napětí dle UL 1977 (jen pro zapojení z výroby)	600 V
Jmenovitý proud dle UL 1977 (jen pro zapojení z výroby)	23 A

Údaje o připojení

Délka odizolování	9 mm / 0.35 palec
Počet pólů	2
Celkový počet potenciálů	2
Příprava vodičů	tip-bonded
Průměr kabelu s pláštěm	6,8 ... 8,6 mm
Průřez od (1)	1.5 mm ²
Délka odstraněného pláště	35 mm
Typ připojení	Zásuvka - volný konec

Geometrické údaje

Rozteč	10 mm / 0.394 inch
Celková délka	3 m

Mechanické parametry

Kódování	L
Zásuvná síla konektoru	Cca 20–70 N (závisí na počtu pólů)
Přidrzná síla konektoru	Se zajištěním: > 80 N
Rozpojovací síla konektoru	Bez zajištění: cca 20–70 N (závisí na počtu pólů)
Počet zasunovacích cyklů	200, bez odporového zatížení 100, s odporovým zatížením $I_N = 25$ A, zkoušeno (4 mm ² / 12 AWG)
Typ připojení	Zásuvka - volný konec
Typ kabelu	Připojovací kabel
Druh osazeného kabelu	H05VV-F 2x1.5
Potisk	L' N'
Krytí	IP20
Upozornění ke krytí	Only in mated condition with strain relief housing (These compact connectors are not designed for use in open, easily accessible areas.)
Popis potenciálu	L' N'
Použití	Emergency power supply

**Plug connection**

Ochrana proti chybnému zapojení	Yes
Aretace zásuvného připojení	Blokovací západka
Blokovací západka	no

Údaje o materiálu

barva	Tmavě šedá
Izolační materiál	Polyamid 66 (PA 66)
Třída reakce na oheň	E _{ca}
Materiál kontaktů	Měď nebo slitina mědi, s povrchovou úpravou
Barva konektoru	tmavě šedá
Barva potisku na čele konektoru	bílá
Barva odlehčení tahu	černá
Barva podložky pro odlehčení tahu	bílá
Barva kabelu s pláštěm	černá
Barva potisku kabelu s pláštěm	bílá
Sheath material	PVC
Hmotnost	232.982 g


Okolní podmínky

Processing temperature	-5 ... +40 °C
Continuous operating temperature	-35 ... +85 °C
Upozornění k trvalé provozní teplotě	Kabel z PVC pro teploty ≤ 70 °C (včetně bezhalogenového provedení) Izolační části pro teploty ≤ 105 °C

Obchodní údaje

Druh balení	not packed
Country of origin	DE
GTIN	4055143474269
Customs Tariff No.	85444290900

Atesty/certifikáty**Specifické atesty jednotlivých států**

Logo	Schválení	Doplňkový text schválení	Název certifikátu
	CCA DEKRA Certification B.V.	EN 61535	NTR NL- 7355



KEMA/KEUR
DEKRA Certification B.V.

EN 61535

2179129.01

Kompatibilní produkty

Marking accessories

Obj. č.: 210-334
Popisovací páska; Jako list A4; Výška pásek 5 mm; Délka pásek 182 mm; Bez potisku; Samolepicí; Bílá www.wago.com/210-334

protection



Obj. č.: 770-201
Uzávěr; 12pól., dělitelné provedení; 12pól.; Pro zásuvky; Černá www.wago.com/770-201



Obj. č.: 770-221
Uzávěr; Pro zdířku; 12pól.; Možnost dělení; Bílá www.wago.com/770-221

Locking lever



Obj. č.: 770-101
Blokovací západka; Pro neupevněné spoje; Pro ruční ovládání; Černá www.wago.com/770-101



Obj. č.: 770-111
Blokovací západka; Pro neupevněné spoje; Pro ovládání pomocí nástroje; Černá www.wago.com/770-111



Obj. č.: 770-121
Blokovací západka; Pro neupevněné spoje; Pro ruční ovládání; Bílá www.wago.com/770-121



Obj. č.: 770-131
Blokovací západka; Pro neupevněné spoje; Pro ovládání pomocí nástroje; Bílá www.wago.com/770-131

Ke stažení

CAD/CAE-Data

CAE data

WSCAD Universe 771-8982/106-303

[Stáhnout](#)

Handling Instructions



Produktová rodina

WINSTA® MIDI

[Zobrazit všechny produkty z rodiny](#)

Změny vyhrazeny.

WAGO Elektro spol. sr. o.
Rozvodova 1116/36
143 00 Praha 12 - Modřany
Tel.: +420 261 090 143
Email: info.cz@wago.com, wago-cz@wago.com

Máte otázky ohledně našich produktů?
Kdykoli nám zavolejte na číslo +420 261 090 143.