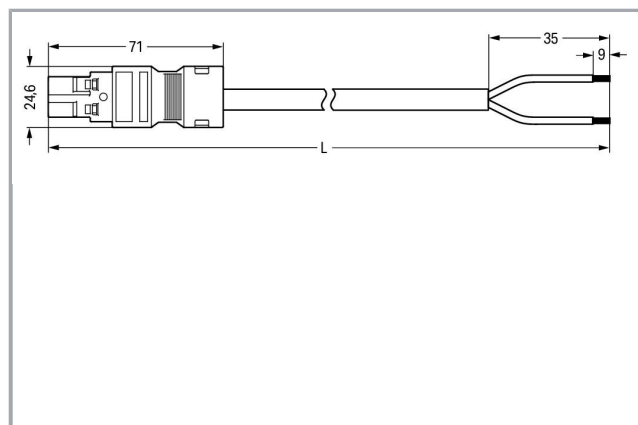
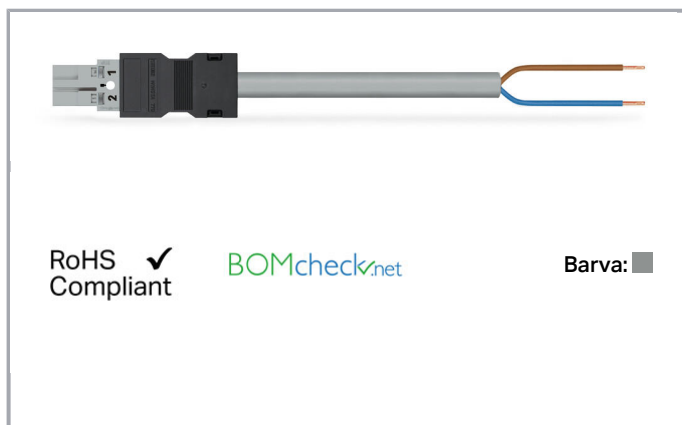


## Datový list | Objednací číslo: 771-8292/215-803

Konfekcionovaný s přípojovacím kabelem; B2ca; Zástrčka / otevřený konec;  
2pól.; Kód. B; 8 m; 1,00 mm<sup>2</sup>; Šedá



[www.wago.com/771-8292/215-803](http://www.wago.com/771-8292/215-803)



### Popis položky

- Protected against mismatching and maintenance-free
- Push-in CAGE CLAMP® spring pressure connection technology allows solid conductors to be simply pushed into a unit
- Two-wire connection per pole for loops or bridges
- Components can be clearly printed on and color-coded to meet custom requirements

### Upozornění:

Cables with different fire load are available in the eShop

### Bezpečnostní upozornění 1:

Application note for the U.S. market (USR): Some versions may also be used for current interruption in accordance with the UL certificate in select applications with currents below 16 A and voltages up to 600 V. For further information, please contact your local sales office.

### Data

#### Elektrické parametry

Upozornění k vnitřnímu odporu

Vnitřní odpor cca 1 mΩ

Přechodový odpor kontaktů cca 0,25 mΩ zástrčka/zásuvka

### Ratings per IEC/EN 60664-1

Návrhové napětí (III / 3)

250 V



Návrhové rázové napětí (III / 3)	4 kV
Jmenovitý proud	10 A
Legenda (návrhové hodnoty)	(III / 3) ≙ kategorie přepětí III / stupeň znečištění 3

### Approvals per UL 1977

Jmenovité napětí dle UL 1977 (jen pro zapojení z výroby)	600 V
Jmenovitý proud dle UL 1977 (jen pro zapojení z výroby)	23 A

### Údaje o připojení

Délka odizolování	9 mm / 0.35 palec
Průměr kabelu s pláštěm	5,9 ... 7,5 mm
Délka odstraněného pláště	35 mm
Typ připojení	Zástrčka - volný konec

### Geometrické údaje

Rozteč	10 mm / 0.394 inch
--------	--------------------

### Mechanické parametry

Přídržná síla konektoru	Se zajištěním: > 80 N
Počet zasunovacích cyklů	200, bez odporového zatížení 100, s odporovým zatížením $I_N = 25 A$ , zkoušeno (4 mm <sup>2</sup> / 12 AWG)
Typ připojení	Zástrčka - volný konec
Druh osazeného kabelu	H05Z1Z1-F 2x1
Upozornění ke krytí	Only in mated condition with strain relief housing (These compact connectors are not designed for use in open, easily accessible areas.)

### Plug connection

Ochrana proti chybnému zapojení	Yes
---------------------------------	-----

### Údaje o materiálu

barva	Šedá
Barva konektoru	šedá
Barva potisku na čele konektoru	černá
Barva odlehčení tahu	černá
Barva podložky pro odlehčení tahu	bílá
Barva kabelu s pláštěm	šedá
Barva potisku kabelu s pláštěm	černá



## Okolní podmínky

Processing temperature	-5 ... +40 °C
Continuous operating temperature	-35 ... +85 °C
Upozornění k trvalé provozní teplotě	Kabel z PVC pro teploty ≤ 70 °C (včetně bezhalogenového provedení)   Izolační části pro teploty ≤ 105 °C

## Obchodní údaje

Druh balení	not packed
-------------	------------

## Handling Instructions

## Produktová rodina

*WINSTA*® MIDI special

[Zobrazit všechny produkty z rodiny](#)

Změny vyhrazeny.

WAGO Elektro spol. sr. o.  
Rozvodova 1116/36  
143 00 Praha 12 - Modřany  
Tel.: +420 261 090 143  
Email: [info.cz@wago.com](mailto:info.cz@wago.com), [wago-cz@wago.com](mailto:wago-cz@wago.com)

Máte otázky ohledně našich produktů?  
Kdykoli nám zavolejte na číslo +420 261 090 143.