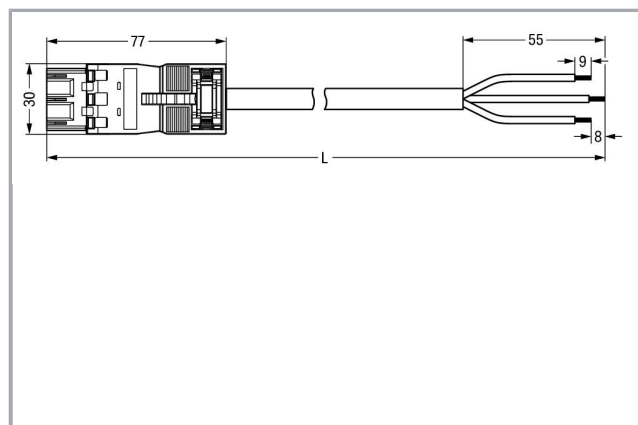
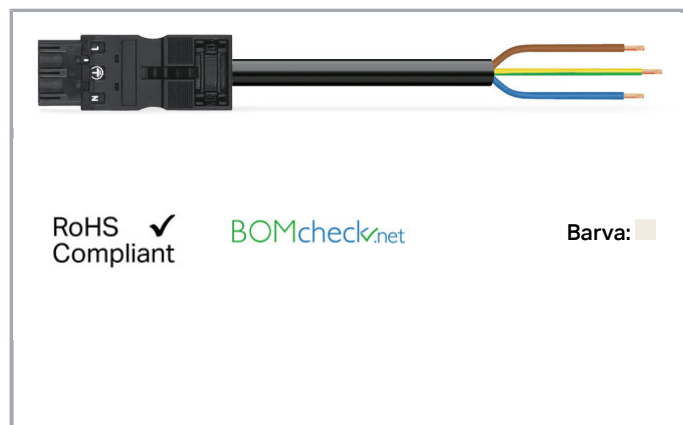


## Datový list | Objednací číslo: 771-6993/207-702

Konfekcionovaný s přípojevacím kabelem; Eca; Zástrčka / otevřený konec;  
3pól.; Kód. A; H05VV-F 3G 2,5 mm<sup>2</sup>; 7 m; 2,50 mm<sup>2</sup>; Bílá



[www.wago.com/771-6993/207-702](http://www.wago.com/771-6993/207-702)



### Popis položky

- Protected against mismatching and maintenance-free
- Push-in CAGE CLAMP® spring pressure connection technology allows solid conductors to be simply pushed into a unit
- Two-wire connection per pole for loops or bridges
- Additional variable coding is possible

### Upozornění:

Cables with different fire load are available in the eShop

### Bezpečnostní upozornění 1:

Application note for the U.S. market (USR): Some versions may also be used for current interruption in accordance with the UL certificate in select applications with currents below 16 A and voltages up to 600 V. For further information, please contact your local sales office.

### Data

#### Elektrické parametry

Upozornění k vnitřnímu odporu

Vnitřní odpor cca 1 mΩ

Přechodový odpor kontaktů cca 0,25 mΩ zástrčka/zásuvka

### Ratings per IEC/EN 60664-1

|                                  |       |
|----------------------------------|-------|
| Návrhové napětí (III / 3)        | 250 V |
| Návrhové rázové napětí (III / 3) | 4 kV  |



|                            |   |
|----------------------------|---|
| Jmenovitý proud            | 20 A  |
| Legenda (návrhové hodnoty) | (III / 3) $\hat{=}$ kategorie přepětí III / stupeň znečištění 3 |

### Approvals per UL 1977

|  |       |
|--|-------|
| Jmenovité napětí dle UL 1977 (jen pro zapojení z výroby) | 600 V |
| Jmenovitý proud dle UL 1977 (jen pro zapojení z výroby)  | 23 A  |

### Údaje o připojení

|                           |                            |
|---------------------------|----------------------------|
| Počet pólů                | 3                          |
| Celkový počet potenciálů  | 3                          |
| Uzemňovací funkce         | with preceding GND contact |
| Příprava vodičů           | tip-bonded                 |
| Průměr kabelu s pláštěm   | 9,2 ... 11,4 mm            |
| Průřez od (1)             | 2.5 mm <sup>2</sup>        |
| Délka odstraněného pláště | 55 mm                      |

### Geometrické údaje

|               |                    |
|---------------|--------------------|
| Rozteč        | 10 mm / 0.394 inch |
| Celková délka | 7 m                |

### Mechanické parametry

|                            |  |
|----------------------------|--|
| Kódování                   | A  |
| Zásuvná síla konektoru     | Cca 20–70 N (závisí na počtu pólů)   |
| Přidrzná síla konektoru    | Se zajištěním: > 80 N  |
| Rozpojovací síla konektoru | Bez zajištění: cca 20–70 N (závisí na počtu pólů)  |
| Počet zasunovacích cyklů   | 200, bez odporového zatížení 100, s odporovým zatížením $I_N = 25$ A, zkoušeno (4 mm <sup>2</sup> / 12 AWG)                              |
| Druh osazeného kabelu      | H05VV-F 3G2.5  |
| Potisk                     | L N  |
| Krytí                      | IP 2xD   |
| Upozornění ke krytí        | Only in mated condition with strain relief housing (These compact connectors are not designed for use in open, easily accessible areas.) |
| Popis potenciálu           | L N  |
| Použití                    | Standard network application   |

### Plug connection

|                                 |                   |
|---------------------------------|-------------------|
| Ochrana proti chybnému zapojení | Yes               |
| Aretace zásuvného připojení     | Blokovací západka |
| Blokovací západka               | no                |

## Údaje o materiálu

|                                   |   |
|-----------------------------------|---|
| barva                             | Bílá  |
| Izolační materiál                 | Polyamid 66 (PA 66)                         |
| Třída reakce na oheň              | E <sub>ca</sub>                             |
| Materiál kontaktů                 | Měď nebo slitina mědi, s povrchovou úpravou |
| Barva konektoru                   | bílá  |
| Barva potisku na čele konektoru   | černá                                       |
| Barva odlehčení tahu              | bílá  |
| Barva podložky pro odlehčení tahu | černá                                       |
| Barva kabelu s pláštěm            | bílá  |
| Barva potisku kabelu s pláštěm    | černá                                       |
| Sheath material                   | PVC   |
| Hmotnost                          | 1139.499 g                                  |

## Okolní podmínky



|                                      |  |
|--------------------------------------|--|
| Processing temperature               | -5 ... +40 °C  |
| Continuous operating temperature     | -35 ... +85 °C   |
| Upozornění k trvalé provozní teplotě | Kabel z PVC pro teploty ≤ 70 °C (včetně bezhalogenového provedení) / Izolační části pro teploty ≤ 105 °C |

## Obchodní údaje

|                    |               |
|--------------------|---------------|
| Druh balení        | not packed    |
| Country of origin  | DE            |
| GTIN               | 4055143493260 |
| Customs Tariff No. | 85444290900   |

## Atesty/certifikáty

### Specifické atesty jednotlivých států

| Logo   | Schválení                             | Doplňkový text schválení | Název certifikátu |
|--|---------------------------------------|--------------------------|-------------------|
|  | CCA<br>DEKRA Certification B.V.       | EN 61535                 | NTR NL-<br>7355   |
|  | KEMA/KEUR<br>DEKRA Certification B.V. | EN 61535                 | 2179129.01        |

## Kompatibilní produkty

### Marking accessories

Obj. č.: 210-334

Popisovací páskva; Jako list A4; Výška pásků 5 mm; Délka pásků 182 mm; Bez potisku; Samolepicí; Bílá

[www.wago.com/210-334](http://www.wago.com/210-334)

### protection



Obj. č.: 770-360

Uzávěr; Pro zástrčku; 5pól.; Možnost dělení; Žlutá

[www.wago.com/770-360](http://www.wago.com/770-360)

### Locking lever



Obj. č.: 770-101

Blokovací západka; Pro neupevněné spoje; Pro ruční ovládání; Černá

[www.wago.com/770-101](http://www.wago.com/770-101)



Obj. č.: 770-111

Blokovací západka; Pro neupevněné spoje; Pro ovládání pomocí nástroje; Černá

[www.wago.com/770-111](http://www.wago.com/770-111)



Obj. č.: 770-121

Blokovací západka; Pro neupevněné spoje; Pro ruční ovládání; Bílá

[www.wago.com/770-121](http://www.wago.com/770-121)



Obj. č.: 770-131

Blokovací západka; Pro neupevněné spoje; Pro ovládání pomocí nástroje; Bílá

[www.wago.com/770-131](http://www.wago.com/770-131)

## Ke stažení

### CAD/CAE-Data

#### CAE data

WSCAD Universe 771-6993/207-702

[Stáhnout](#)

## Handling Instructions

## Produktová rodina

<i>WINSTA</i>® MIDI

[Zobrazit všechny produkty z rodiny](#)

Změny vyhrazeny.

WAGO Elektro spol. sr. o.  
Rozvodova 1116/36  
143 00 Praha 12 - Modřany  
Tel.: +420 261 090 143  
Email: [info.cz@wago.com](mailto:info.cz@wago.com), [wago-cz@wago.com](mailto:wago-cz@wago.com)

Máte otázky ohledně našich produktů?  
Kdykoli nám zavolejte na číslo +420 261 090 143.