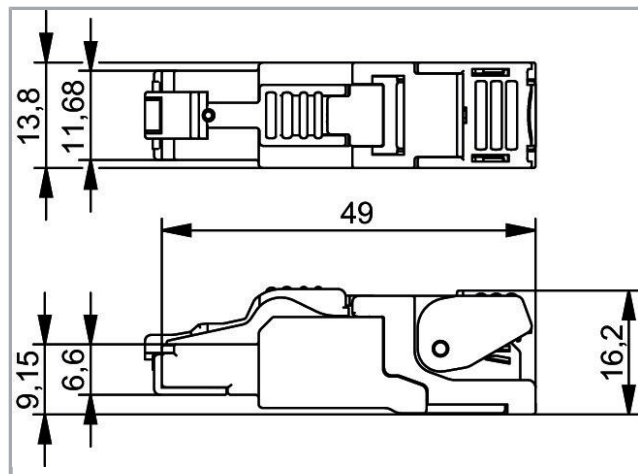
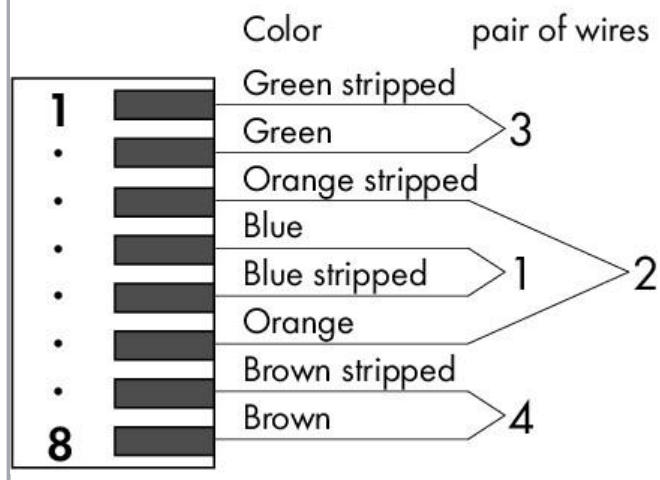


RoHS Compliant

[BOMcheck.net](https://www.bomcheck.net)



Pin assignment TIA-568A



Data

Technické údaje

Typ připojení	Stecker RJ-45
Počet pólů	8
Leitungsanschlussrichtung zur Steckrichtung	0°
Komunikace / průmyslová sběrnice	Ethernet

Kód	TIA-568A
Baud rate	-

Údaje o připojení

Typ připojení (1)	IDC-(Schneidklemm-)Kontakt
Plný vodič	0,13 ... 0,21 mm ² / 26/1 ... 24/1 AWG
Vícedrátový vodič (2)	0,11 ... 0,23 mm ² / 27/7 ... 24/7 AWG

Geometrické údaje

Šířka	13,8 mm
Výška	16,2 mm
Hloubka	49 mm

Mechanické parametry

Požadavek na připojení – přípustný typ kabelu	Cat. 6 A
Průměr připojitelného kabelu s pláštěm	5,5 ... 9 mm
Materiál pouzdra	Zinc die casting
Hmotnost	18

Okolní podmínky


Okolní teplota (provoz)	-40 ... 85 °C
Okolní teplota (skladování)	-40 ... 85 °C
Krytí	IP20
Relativní vlhkost (bez kondenzace)	95 %
Normy/ustanovení	IEC60603-7-51, ISO/IEC 11801, IEEE 802.3an; EIA/TIA 568-C.2; DIN EN 50173-1; UL 1863; UL 2043

Obchodní údaje

Druh balení	bag
Country of origin	TW
GTIN	4055143586214
Customs Tariff No.	85366990990

Atesty/certifikáty

Atesty UL

Logo	Schválení	Doplňkový text schválení	Název certifikátu
	UL Underwriters Laboratories Inc.	UL 1977	E345416



Ke stažení

Documentation

Additional Information

Disposal; Electrical and electronic equipment, Packaging

V 1.0.0

pdf
265,8 kB

Stáhnout

Handling Instructions

Změny vyhrazeny.

WAGO Elektro spol. sr. o.
Rozvodova 1116/36
143 00 Praha 12 - Modřany
Tel.: +420 261 090 143
Email: info.cz@wago.com, wago-cz@wago.com

Máte otázky ohledně našich produktů?
Kdykoli nám zavolejte na číslo +420 261 090 143.