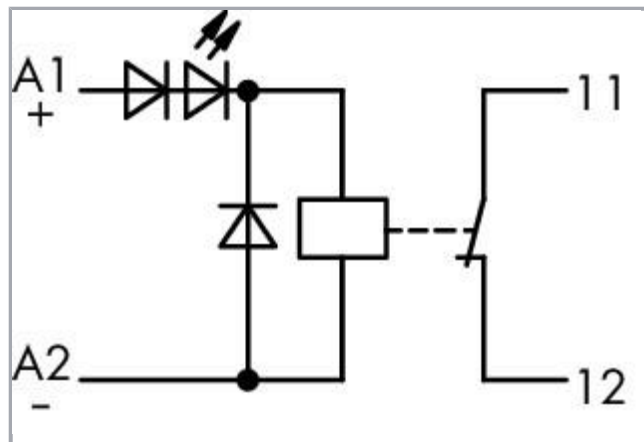


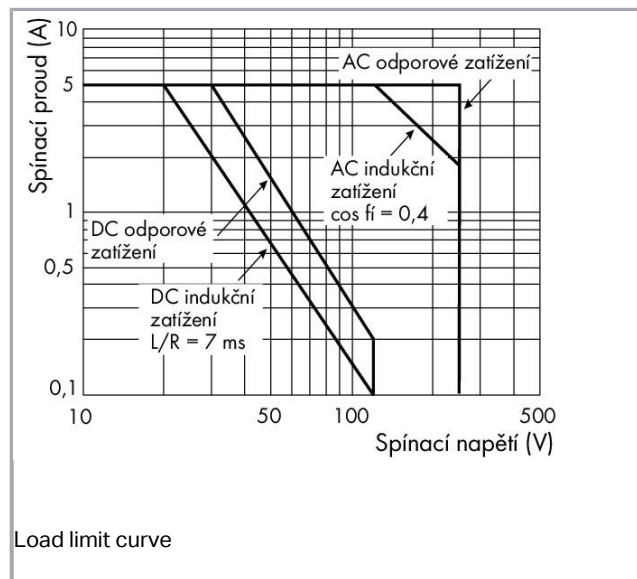
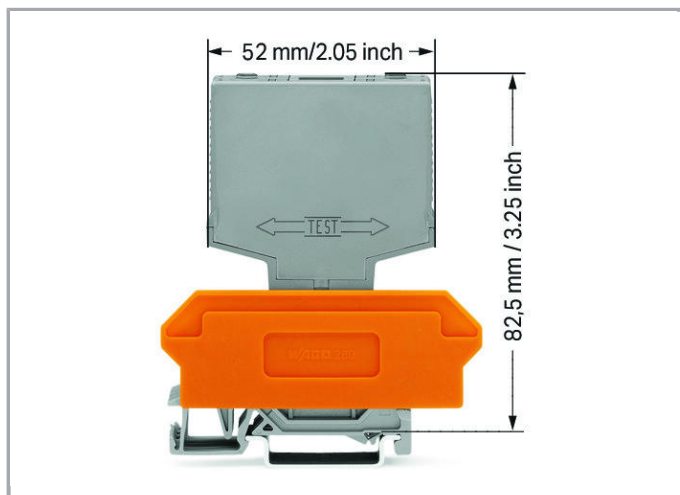
Datový list | Objednací číslo: 286-368/004-000

Reléový modul; Vstupní jmenovité napětí DC 24 V; 1 rozpínací kontakt;

Dráha; Indikace stavu červená; Konstrukční šířka 10 mm

[www.wago.com/286-368/004-000](http://www.wago.com/286-368/004-000)





## Data

### Technické údaje

#### Řídicí obvod:

|                               |               |
|-------------------------------|---------------|
| Nominal input voltage $U_N$   | DC 24 V       |
| Input voltage range           | -30 ... +25 % |
| Jmenovitý vstupní proud $I_N$ | 20,4 mA       |

#### Zátěžový obvod:

|                                  |            |
|----------------------------------|------------|
| Počet rozpínacích kontaktů       | 1          |
| Contact material (relay)         | AgNi       |
| Limiting continuous current      | 5 A        |
| Max. switching voltage           | AC 250 V   |
| Max. switching power (resistive) | AC 1250 VA |
| Reakční doba typ.                | 10 ms      |
| Doba odpadu                      | 4 ms       |
| doba odskakování (typ)           | 3 ms       |

## Signaling

|                |         |
|----------------|---------|
| Indikace stavu | LED red |
|----------------|---------|

## Bezpečnost a ochrana:

|                        |       |
|------------------------|-------|
| Návrhové napětí        | 250 V |
| Návrhové rázové napětí | 4 kV  |
| Stupeň znečištění      | 2     |

|   |         |
|---|---------|
| Dielectric strength, control/load circuit (AC, 1 min) | 4 kVrms |
| Krytí   | IP20    |

### Geometrické údaje

|                                   |                      |
|-----------------------------------|----------------------|
| Šířka                             | 10 mm / 0.394 inch   |
| Výška od horní hrany lišty DIN 35 | 82,5 mm / 3.248 inch |
| Hloubka                           | 52 mm / 2.047 inch   |

### Mechanické parametry

|                |                                   |
|----------------|-----------------------------------|
| Způsob montáže | Zásuvný modul pro základní svorky |
|----------------|-----------------------------------|

### Údaje o materiálu

|                  |          |
|------------------|----------|
| Požární zatížení | 0.381 MJ |
| Hmotnost         | 19.3 g   |

### Okolní podmínky

|  |                |
|--|----------------|
| Přípustná okolní teplota při provozu při $U_N$ | -25 ... 70 °C  |
| Okolní teplota (skladování)                    | -25 ... 70 °C  |
| Processing temperature                         | -25 ... +50 °C |

### Standards a technické údaje



|                  |            |
|------------------|------------|
| Normy/ustanovení | EN 60664-1 |
|------------------|------------|

### Obchodní údaje

|                    |                           |
|--------------------|---------------------------|
| Product Group      | 6 (Interface Electronics) |
| Druh balení        | BOX                       |
| Country of origin  | DE                        |
| GTIN               | 4045454520717             |
| Customs Tariff No. | 85364900990               |

### Kompatibilní produkty

#### General accessories

|  |   |  |
|--|---|--|
|  | <b>Obj. č.: 280-608</b><br>Základní svorkový blok; 4pól.; Se 4vodičovými svorkami; S oranžovou přepážkou; Na DIN lištu 35 × 15 a 35 × 7,5; 2,5 mm <sup>2</sup> ; CAGE CLAMP®; 2,50 mm <sup>2</sup> ; Šedá | <a href="http://www.wago.com/280-608">www.wago.com/280-608</a> |
|  | <b>Obj. č.: 280-618</b><br>Základní svorkový blok; 4pól.; S 2vodičovými svorkami; S oranžovou přepážkou; Na DIN lištu 35 × 15 a 35 × 7,5; 2,5 mm <sup>2</sup> ; CAGE CLAMP®; 2,50 mm <sup>2</sup> ; Šedá  | <a href="http://www.wago.com/280-618">www.wago.com/280-618</a> |
|  | <b>Obj. č.: 280-762</b>   |  |



Základní svorkový blok; 4pól.; Se 4vodičovými svorkami; S držákem popisu; S oranžovou přepážkou; Na [www.wago.com/280-762](http://www.wago.com/280-762)  
DIN lištu 35 × 15 a 35 × 7,5; 2,5 mm<sup>2</sup>; CAGE CLAMP®; 2,50 mm<sup>2</sup>; Šedá

### Marking accessories

|  |   |  |
|--|---|--|
|    | <b>Obj. č.: 209-701</b><br>Popisovací karta WSB; Jako karta; Neflexibilní; Bez potisku; Možnost naklapnutí; Bílá                  | <a href="http://www.wago.com/209-701">www.wago.com/209-701</a>                 |
|    | <b>Obj. č.: 209-701/000-002</b><br>Popisovací karta WSB; Jako karta; Neflexibilní; Bez potisku; Možnost naklapnutí; Žlutá         | <a href="http://www.wago.com/209-701/000-002">www.wago.com/209-701/000-002</a> |
|    | <b>Obj. č.: 209-701/000-005</b><br>Popisovací karta WSB; Jako karta; Neflexibilní; Bez potisku; Možnost naklapnutí; Červená       | <a href="http://www.wago.com/209-701/000-005">www.wago.com/209-701/000-005</a> |
|    | <b>Obj. č.: 209-701/000-006</b><br>Popisovací karta WSB; Jako karta; Neflexibilní; Bez potisku; Možnost naklapnutí; Modrá         | <a href="http://www.wago.com/209-701/000-006">www.wago.com/209-701/000-006</a> |
|    | <b>Obj. č.: 209-701/000-007</b><br>Popisovací karta WSB; Jako karta; Neflexibilní; Bez potisku; Možnost naklapnutí; Šedá          | <a href="http://www.wago.com/209-701/000-007">www.wago.com/209-701/000-007</a> |
|    | <b>Obj. č.: 209-701/000-012</b><br>Popisovací karta WSB; Jako karta; Neflexibilní; Bez potisku; Možnost naklapnutí; Oranžová      | <a href="http://www.wago.com/209-701/000-012">www.wago.com/209-701/000-012</a> |
|  | <b>Obj. č.: 209-701/000-017</b><br>Popisovací karta WSB; Jako karta; Neflexibilní; Bez potisku; Možnost naklapnutí; Světle zelená | <a href="http://www.wago.com/209-701/000-017">www.wago.com/209-701/000-017</a> |
|  | <b>Obj. č.: 209-701/000-023</b><br>Popisovací karta WSB; Jako karta; Neflexibilní; Bez potisku; Možnost naklapnutí; Zelená        | <a href="http://www.wago.com/209-701/000-023">www.wago.com/209-701/000-023</a> |
|  | <b>Obj. č.: 209-701/000-024</b><br>Popisovací karta WSB; Jako karta; Neflexibilní; Bez potisku; Možnost naklapnutí; Fialová       | <a href="http://www.wago.com/209-701/000-024">www.wago.com/209-701/000-024</a> |

### Ke stažení

#### Documentation

#### Additional Information

Disposal; Electrical and electronic equipment, Packaging

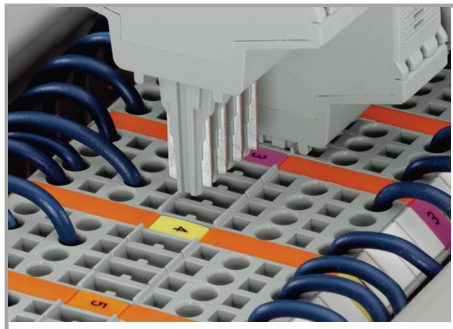
V 1.0.0

pdf  
265,8 kB

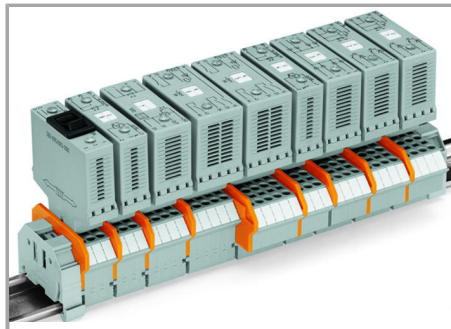
Stáhnout

## Handling Instructions

### Assembly

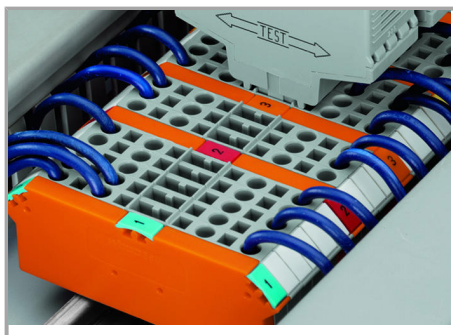


Coding ensures correct polarity



Pluggable electronic modules, for application on 2- or 4-conductor carrier terminal blocks

### Marking



Marking using WMB Multi markers

### Testing



Easy testing at touchproof contacts

Změny vyhrazeny.

WAGO Elektro spol. sr. o.  
Rozvodova 1116/36  
143 00 Praha 12 - Modřany  
Tel.: +420 261 090 143  
Email: [info.cz@wago.com](mailto:info.cz@wago.com), [wago-cz@wago.com](mailto:wago-cz@wago.com)

Máte otázky ohledně našich produktů?  
Kdykoli nám zavolejte na číslo +420 261 090 143.