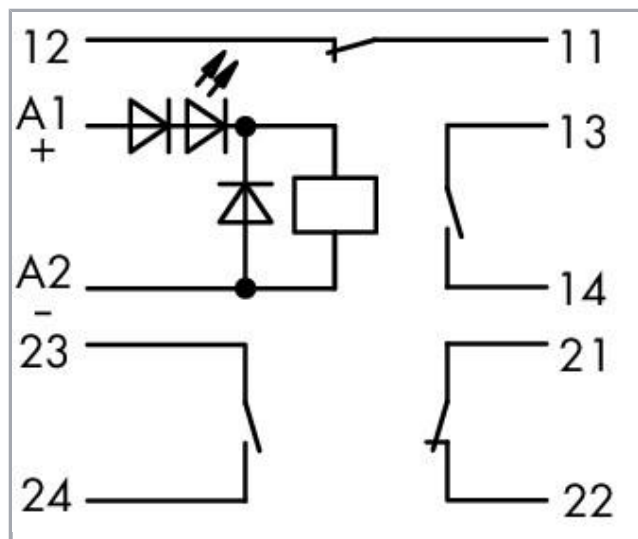
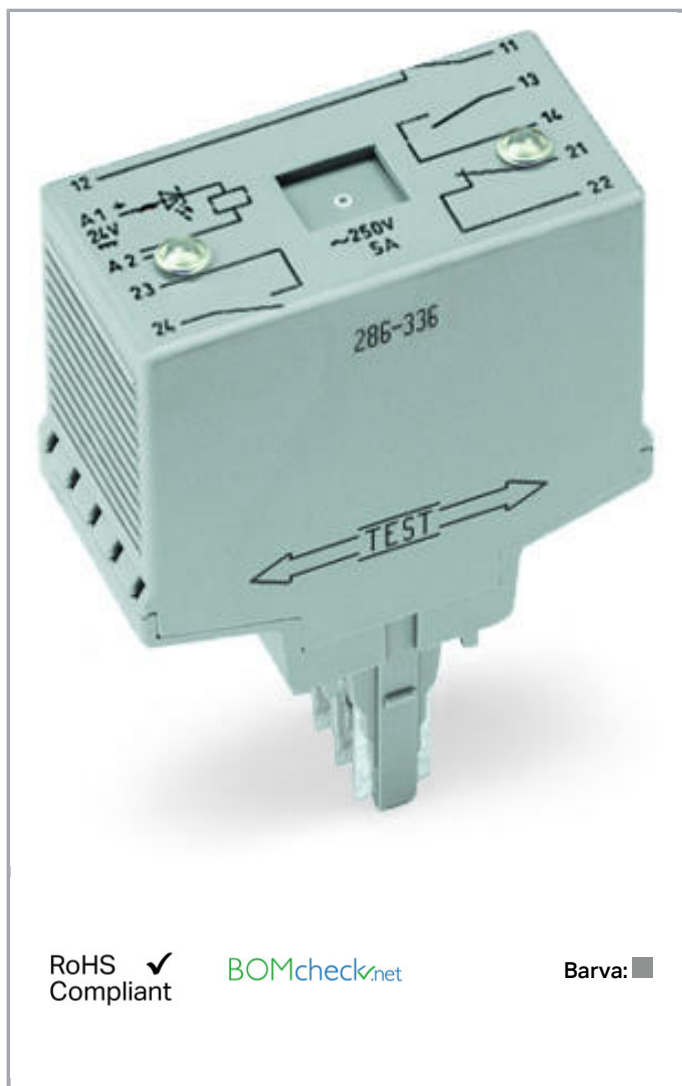


Datový list | Objednací číslo: 286-336/001-000

Reléový modul; Vstupní jmenovité napětí DC 24 V; 2 spínací a 2 rozpínací kontakty; Indikace stavu červená; Konstrukční šířka 25 mm; Šedá



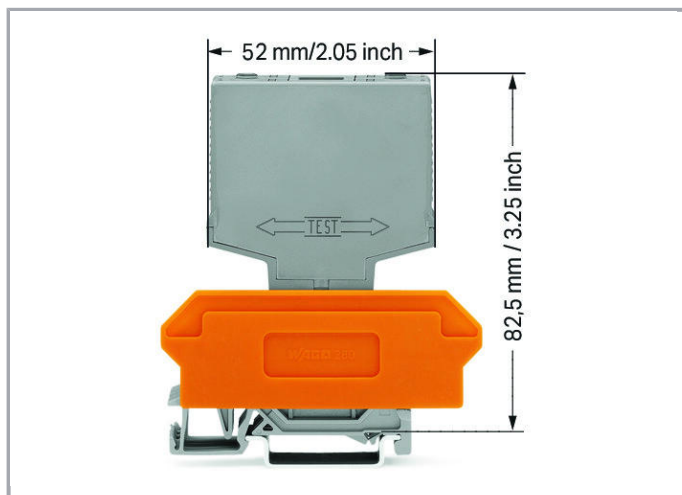
[www.wago.com/286-336/001-000](http://www.wago.com/286-336/001-000)



RoHS  Compliant

[BOMcheck.net](http://BOMcheck.net)

Barva: ■

**Data****Technické údaje****Řídicí obvod:**

Nominal input voltage $U_N$	DC 24 V
Input voltage range	-30 ... +25 %
Jmenovitý vstupní proud $I_N$	8,5 mA

**Zátěžový obvod:**

Počet rozpínacích kontaktů	2
Počet spínacích kontaktů	2
Contact material (relay)	AgNi + Au
Limiting continuous current	5 A
Max. switching voltage	AC 250 V
Reakční doba typ.	8 ms
Doba odpadu	5 ms
doba odskakování (typ)	1 ms

**Bezpečnost a ochrana:**

Návrhové napětí	250 V
Návrhové rázové napětí	2.5 kV
Stupeň znečištění	2
Dielectric strength, control/load circuit (AC, 1 min)	1,5 kVrms
Krytí	IP20

**Geometrické údaje**

Šířka	25 mm / 0.984 inch
-------	--------------------

Výška od horní hrany lišty DIN 35	82,5 mm / 3.248 inch
Hloubka	52 mm / 2.047 inch

### Mechanické parametry

Způsob montáže	Zásuvný modul pro základní svorky
----------------	-----------------------------------

### Údaje o materiálu

barva	Šedá
Požární zatížení	0.867 MJ
Hmotnost	41 g

### Okolní podmínky

Přípustná okolní teplota při provozu při $U_N$	-25 ... 70 °C
Okolní teplota (skladování)	-25 ... 70 °C
Processing temperature	-25 ... +50 °C

### Standards a technické údaje

Normy/ustanovení	EN 60664-1
------------------	------------

### Obchodní údaje

Product Group	6 (Interface Electronics)
Druh balení	BOX
Country of origin	DE
GTIN	4055143104746
Customs Tariff No.	85364900990

### Kompatibilní produkty

#### Marking accessories



**Obj. č.: 209-701**  
Popisovací karta WSB; Jako karta; Neflexibilní; Bez potisku; Možnost naklapnutí; Bílá

[www.wago.com/209-701](http://www.wago.com/209-701)



**Obj. č.: 209-701/000-002**  
Popisovací karta WSB; Jako karta; Neflexibilní; Bez potisku; Možnost naklapnutí; Žlutá

[www.wago.com/209-701/000-002](http://www.wago.com/209-701/000-002)



**Obj. č.: 209-701/000-005**  
Popisovací karta WSB; Jako karta; Neflexibilní; Bez potisku; Možnost naklapnutí; Červená

[www.wago.com/209-701/000-005](http://www.wago.com/209-701/000-005)



**Obj. č.: 209-701/000-006**  
Popisovací karta WSB; Jako karta; Neflexibilní; Bez potisku; Možnost naklapnutí; Modrá

[www.wago.com/209-701/000-006](http://www.wago.com/209-701/000-006)



**Obj. č.: 209-701/000-007**  
Popisovací karta WSB; Jako karta; Neflexibilní; Bez potisku; Možnost naklapnutí; Šedá

[www.wago.com/209-701/000-007](http://www.wago.com/209-701/000-007)



**Obj. č.: 209-701/000-012**  
Popisovací karta WSB; Jako karta; Neflexibilní; Bez potisku; Možnost naklapnutí; Oranžová

[www.wago.com/209-701/000-012](http://www.wago.com/209-701/000-012)



**Obj. č.: 209-701/000-017**  
Popisovací karta WSB; Jako karta; Neflexibilní; Bez potisku; Možnost naklapnutí; Světle zelená

[www.wago.com/209-701/000-017](http://www.wago.com/209-701/000-017)



**Obj. č.: 209-701/000-023**  
Popisovací karta WSB; Jako karta; Neflexibilní; Bez potisku; Možnost naklapnutí; Zelená

[www.wago.com/209-701/000-023](http://www.wago.com/209-701/000-023)



**Obj. č.: 209-701/000-024**  
Popisovací karta WSB; Jako karta; Neflexibilní; Bez potisku; Možnost naklapnutí; Fialová

[www.wago.com/209-701/000-024](http://www.wago.com/209-701/000-024)

#### General accessories



**Obj. č.: 280-629**  
Základní svorkový blok; 10pól.; Se 4vodičovými svorkami; S oranžovou přepážkou; Na DIN lištu 35 × 15 a 35 × 7,5; 2,5 mm<sup>2</sup>; CAGE CLAMP®; 2,50 mm<sup>2</sup>; Šedá

[www.wago.com/280-629](http://www.wago.com/280-629)



**Obj. č.: 280-639**  
Základní svorkový blok; 10pól.; S 2vodičovými svorkami; S oranžovou přepážkou; Na DIN lištu 35 × 15 a 35 × 7,5; 2,5 mm<sup>2</sup>; CAGE CLAMP®; 2,50 mm<sup>2</sup>; Šedá

[www.wago.com/280-639](http://www.wago.com/280-639)



**Obj. č.: 280-765**  
Základní svorkový blok; 10pól.; Se 4vodičovými svorkami; S držákem popisu; S oranžovou přepážkou; Na DIN lištu 35 × 15 a 35 × 7,5; 2,5 mm<sup>2</sup>; CAGE CLAMP®; 2,50 mm<sup>2</sup>; Šedá

[www.wago.com/280-765](http://www.wago.com/280-765)

#### Ke stažení

##### Documentation

##### Additional Information

Disposal; Electrical and electronic equipment, Packaging

V 1.0.0

pdf  
265,8 kB

Stáhnout

#### CAD/CAE-Data

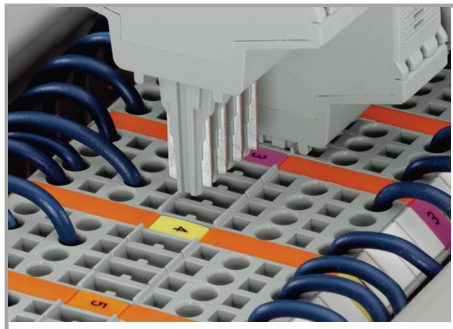
##### CAE data

WSCAD Universe 286-336/001-000

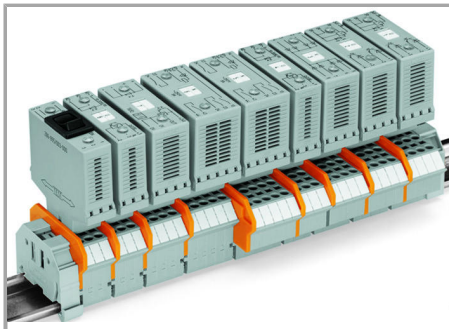
Stáhnout

## Handling Instructions

### Assembly

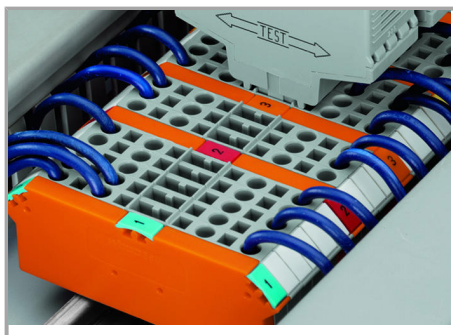


Coding ensures correct polarity



Pluggable electronic modules, for application on 2- or 4-conductor carrier terminal blocks

### Marking



Marking using WMB Multi markers

### Testing



Easy testing at touchproof contacts

Změny vyhrazeny.

WAGO Elektro spol. sr. o.  
Rozvodova 1116/36  
143 00 Praha 12 - Modřany  
Tel.: +420 261 090 143  
Email: [info.cz@wago.com](mailto:info.cz@wago.com), [wago-cz@wago.com](mailto:wago-cz@wago.com)

Máte otázky ohledně našich produktů?  
Kdykoli nám zavolejte na číslo +420 261 090 143.