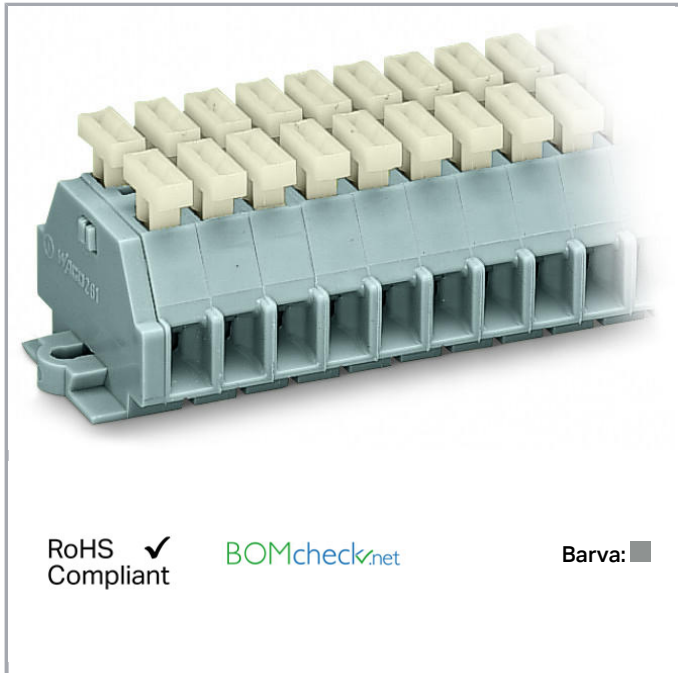


## Datový list | Objednáací číslo: 261-105/341-000

2vodičová svorkovnice; 5pól.; S tlačítky na obou stranách; S upevňovacími přírubami; Pro šroubové a podobné druhy upevnění; Upevňovací otvor Ø 3,2 mm; 2,5 mm<sup>2</sup>; CAGE CLAMP®; 2,50 mm<sup>2</sup>; Šedá

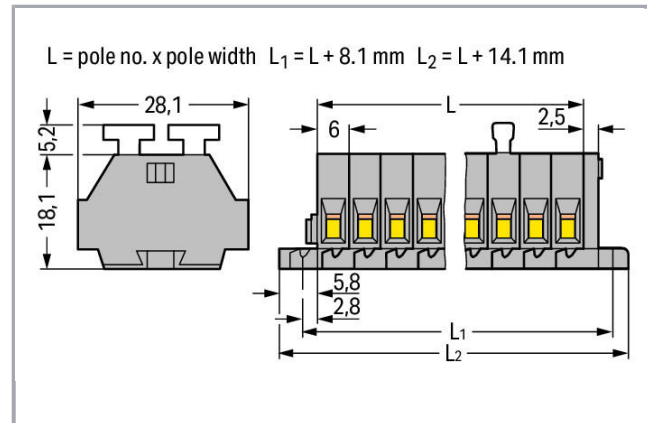
[www.wago.com/261-105/341-000](http://www.wago.com/261-105/341-000)



RoHS  
Compliant

BOMcheck.net

Barva: ■



### Data

#### Elektrické parametry

#### Ratings per IEC/EN 60664-1

Návrhové napětí (III / 3)	500 V
Návrhové rázové napětí (III / 3)	6 kV
Jmenovitý proud	24 A
Legenda (návrhové hodnoty)	(III / 3) ≙ kategorie přepětí III / stupeň znečištění 3

#### Údaje o připojení

Připojovací technika	CAGE CLAMP®
Způsob ovládání	Ovládací nástroj Ovládací páčka
Materiály připojitelných vodičů	Měď
Plný vodič	0,08 ... 2,5 mm <sup>2</sup> / 28 ... 14 AWG
Jemně laněný vodič	0,08 ... 2,5 mm <sup>2</sup> / 28 ... 14 AWG
Délka odizolování	8 ... 9 mm / 0.31 ... 0.35 palec
Počet pólů	5
Celkový počet kontaktních míst	10

Celkový počet potenciálů	5
Počet úrovní	1
Způsob zapojení	boční připojení

### Geometrické údaje

Šířka	44,5 mm / 1.752 inch
Výška od povrchu	23,2 mm / 0.913 inch
Hloubka	28 mm / 1.102 inch
Šířka modulu	6 mm / 0.236 inch

### Mechanické parametry

Provedení	Horizontální provedení
Způsob upevnění	Upevňovací příruba
Úroveň popisování	Boční popis

### Údaje o materiálu



barva	šedá
Požární zatížení	0.288 MJ
Hmotnost	14.13 g

### Obchodní údaje

Druh balení	BOX
Country of origin	DE
GTIN	4044918618663
Customs Tariff No.	85369010000

### Atesty/certifikáty

#### Specifické atesty jednotlivých států

Logo	Schválení	Doplňkový text schválení	Název certifikátu
	CCA DEKRA Certification B.V.	EN 60998	NTR-NL 6509
	CCA DEKRA Certification B.V.	EN 60998	2110272.02

#### Atesty pro použití v lodním průmyslu

Logo	Schválení	Doplňkový text schválení	Název certifikátu



ABS  
American Bureau of Shipping

19-  
HG1869868-  
PDA

## Kompatibilní produkty

### assembling



Obj. č.: 209-137  
Montážní adaptér; Lze použít jako koncovou svěrku; Šířka 6,5 mm; Šedá

[www.wago.com/209-137](http://www.wago.com/209-137)

### General accessories



Obj. č.: 209-123  
Montážní patka se šroubem; Možnost přišroubování ke svorkám s upevňovací přírubou; Šířka 6,4 mm; Šedá

[www.wago.com/209-123](http://www.wago.com/209-123)

### ferrule



Obj. č.: 216-101  
Dutinka; Objímka na 0,5 mm<sup>2</sup> / AWG 22; Bez plastového límce; Galvanicky pocínováno

[www.wago.com/216-101](http://www.wago.com/216-101)



Obj. č.: 216-102  
Dutinka; Objímka na 0,75 mm<sup>2</sup> / AWG 20; Bez plastového límce; Galvanicky pocínováno

[www.wago.com/216-102](http://www.wago.com/216-102)



Obj. č.: 216-103  
Dutinka; Objímka na 1 mm<sup>2</sup> / AWG 18; Bez plastového límce; Galvanicky pocínováno

[www.wago.com/216-103](http://www.wago.com/216-103)



Obj. č.: 216-104  
Dutinka; Objímka na 1,5 mm<sup>2</sup> / AWG 16; Bez plastového límce; Galvanicky pocínováno

[www.wago.com/216-104](http://www.wago.com/216-104)



Obj. č.: 216-106  
Dutinka; Objímka na 2,5 mm<sup>2</sup> / AWG 14; Bez plastového límce; Galvanicky pocínováno

[www.wago.com/216-106](http://www.wago.com/216-106)



Obj. č.: 216-121  
Dutinka; Objímka na 0,5 mm<sup>2</sup> / AWG 22; Bez plastového límce; Galvanicky pocínováno

[www.wago.com/216-121](http://www.wago.com/216-121)



Obj. č.: 216-122  
Dutinka; Objímka na 0,75 mm<sup>2</sup> / AWG 20; Bez plastového límce; Galvanicky pocínováno

[www.wago.com/216-122](http://www.wago.com/216-122)



Obj. č.: 216-123  
Dutinka; Objímka na 1 mm<sup>2</sup> / AWG 18; Bez plastového límce; Galvanicky pocínováno

[www.wago.com/216-123](http://www.wago.com/216-123)



Obj. č.: 216-124  
Dutinka; Objímka na 1,5 mm<sup>2</sup> / AWG 16; Bez plastového límce; Galvanicky pocínováno

[www.wago.com/216-124](http://www.wago.com/216-124)



Obj. č.: 216-131  
Dutinka; Objímka na 0,25 mm<sup>2</sup> / AWG 24; Bez plastového límce; Galvanicky pocínováno

[www.wago.com/216-131](http://www.wago.com/216-131)



Obj. č.: 216-132  
Dutinka; Objímka na 0,34 mm<sup>2</sup> / AWG 24; Bez plastového límce; Galvanicky pocínováno

[www.wago.com/216-132](http://www.wago.com/216-132)

Obj. č.: 216-151  
Dutinka; Objímka na 0,25 mm<sup>2</sup> / AWG 24; Bez plastového límce; Galvanicky pocínováno

[www.wago.com/216-151](http://www.wago.com/216-151)



**Obj. č.: 216-152**  
Dutinka; Objímka na 0,34 mm<sup>2</sup> / AWG 24; Bez plastového límce; Galvanicky pocínováno [www.wago.com/216-152](http://www.wago.com/216-152)



**Obj. č.: 216-201**  
Ferrule; Sleeve for 0.5 mm<sup>2</sup> / 20 AWG; insulated; electro-tin plated; white [www.wago.com/216-201](http://www.wago.com/216-201)



**Obj. č.: 216-202**  
Ferrule; Sleeve for 0.75 mm<sup>2</sup> / 18 AWG; insulated; electro-tin plated; gray [www.wago.com/216-202](http://www.wago.com/216-202)



**Obj. č.: 216-203**  
Dutinka; Objímka na 1 mm<sup>2</sup> / AWG 18; S plastovým límcem; Galvanicky pocínováno; Červená [www.wago.com/216-203](http://www.wago.com/216-203)



**Obj. č.: 216-204**  
Dutinka; Objímka na 1,5 mm<sup>2</sup> / AWG 16; S plastovým límcem; Galvanicky pocínováno; Černá [www.wago.com/216-204](http://www.wago.com/216-204)



**Obj. č.: 216-205**  
Dutinka; Objímka na 2,08 mm<sup>2</sup> / AWG 14; S plastovým límcem; Galvanicky pocínováno; Žlutá [www.wago.com/216-205](http://www.wago.com/216-205)



**Obj. č.: 216-206**  
Dutinka; Objímka na 2,5 mm<sup>2</sup> / AWG 14; S plastovým límcem; Galvanicky pocínováno; Modrá [www.wago.com/216-206](http://www.wago.com/216-206)



**Obj. č.: 216-221**  
Ferrule; Sleeve for 0.5 mm<sup>2</sup> / 20 AWG; insulated; electro-tin plated; white [www.wago.com/216-221](http://www.wago.com/216-221)



**Obj. č.: 216-222**  
Ferrule; Sleeve for 0.75 mm<sup>2</sup> / 18 AWG; insulated; electro-tin plated; gray [www.wago.com/216-222](http://www.wago.com/216-222)



**Obj. č.: 216-223**  
Dutinka; Objímka na 1 mm<sup>2</sup> / AWG 18; S plastovým límcem; Galvanicky pocínováno; Červená [www.wago.com/216-223](http://www.wago.com/216-223)



**Obj. č.: 216-224**  
Dutinka; Objímka na 1,5 mm<sup>2</sup> / AWG 16; S plastovým límcem; Galvanicky pocínováno; Černá [www.wago.com/216-224](http://www.wago.com/216-224)

**Obj. č.: 216-301**  
Dutinka; Objímka na 0,25 mm<sup>2</sup> / AWG 24; S plastovým límcem; Galvanicky pocínováno; Žlutá [www.wago.com/216-301](http://www.wago.com/216-301)



**Obj. č.: 216-302**  
Ferrule; Sleeve for 0.34 mm<sup>2</sup> / 22 AWG; insulated; electro-tin plated; green [www.wago.com/216-302](http://www.wago.com/216-302)

**Obj. č.: 216-321**  
Dutinka; Objímka na 0,25 mm<sup>2</sup> / AWG 24; S plastovým límcem; Galvanicky pocínováno; Žlutá [www.wago.com/216-321](http://www.wago.com/216-321)



**Obj. č.: 216-322**  
Ferrule; Sleeve for 0.34 mm<sup>2</sup> / 22 AWG; insulated; electro-tin plated; green [www.wago.com/216-322](http://www.wago.com/216-322)

#### Jumper



**Obj. č.: 261-402**  
Vkládací můstek; Izolováno; 2x; Zmenšuje připojitelný průřez na 1,5 mm; Šedá [www.wago.com/261-402](http://www.wago.com/261-402)

#### tools



**Obj. č.: 209-132**  
Ovládací nástroj; K připojení vkládacího můstku; 2x; Z izolačního materiálu [www.wago.com/209-132](http://www.wago.com/209-132)



**Obj. č.: 210-657**  
Ovládací nástroj; Břit: 3,5 × 0,5 mm; S částečně izolovanou rukojetí; Krátké [www.wago.com/210-657](http://www.wago.com/210-657)



Obj. č.: 210-658

Ovládací nástroj; Břit: 3,5 × 0,5 mm; S částečně izolovanou rukojetí; Úhlové provedení; Krátké

[www.wago.com/210-658](http://www.wago.com/210-658)



Obj. č.: 210-720

Ovládací nástroj; Břit: 3,5 × 0,5 mm; S částečně izolovanou rukojetí

[www.wago.com/210-720](http://www.wago.com/210-720)

## Ke stažení

### Documentation

#### Additional Information

Technical explanations	03-Apr-2019	pdf 2,1 MB	Stáhnout
------------------------	-------------	---------------	----------

### CAD/CAE-Data

#### CAD data

2D/3D Models 261-105/341-000	URL	Stáhnout
------------------------------	-----	----------

#### CAE data

EPLAN Data Portal 261-105/341-000	Stáhnout
-----------------------------------	----------

WSCAD Universe 261-105/341-000	Stáhnout
--------------------------------	----------

### Handling Instructions

Změny vyhrazeny.

WAGO Elektro spol. sr. o.  
Rozvodova 1116/36  
143 00 Praha 12 - Modřany  
Tel.: +420 261 090 143  
Email: [info.cz@wago.com](mailto:info.cz@wago.com), [wago-cz@wago.com](mailto:wago-cz@wago.com)

Máte otázky ohledně našich produktů?  
Kdykoli nám zavolejte na číslo +420 261 090 143.