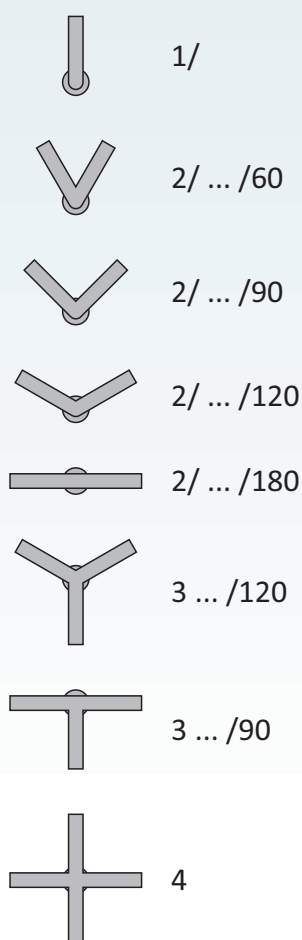
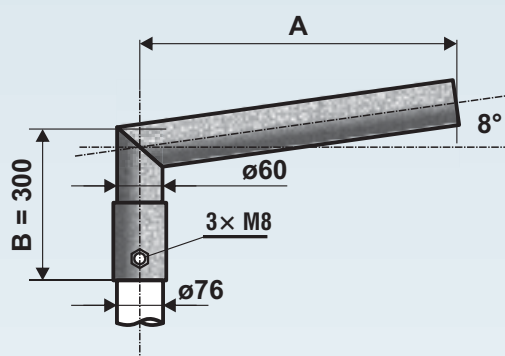


Výložník sadový lomený – typ SK, na stožár ukončený průměrem 76 mm na stožáry STB A, STB B, ICON, ROTEIRO



Objednávací číslo	Typ	Rozměr A (mm)	Rozměr B (mm)	Hmotnost v žár. Zn (kg)	Plocha (m ²)
0810300076	SK 1/76 - 300	300	300	3	0,16
0810500076	SK 1/76 - 500	500	300	4	0,18
0810700076	SK 1/76 - 750	750	300	5	0,23
0811000076	SK 1/76 - 1000	1000	300	6	0,27
0811200076	SK 1/76 - 1250	1250	300	8	0,32
0811500076	SK 1/76 - 1500	1500	300	9	0,37
0820306076	SK 2/76 - 300/60	300	300	5	0,23
0820309076	SK 2/76 - 300/90	300	300	5	0,23
0820312076	SK 2/76 - 300/120	300	300	5	0,23
0820318076	SK 2/76 - 300/180	300	300	5	0,23
0820506076	SK 2/76 - 500/60	500	300	6	0,27
0820509076	SK 2/76 - 500/90	500	300	6	0,27
0820512076	SK 2/76 - 500/120	500	300	6	0,27
0820518076	SK 2/76 - 500/180	500	300	6	0,27
0820706076	SK 2/76 - 750/60	750	300	8	0,36
0820709076	SK 2/76 - 750/90	750	300	8	0,36
0820712076	SK 2/76 - 750/120	750	300	8	0,36
0820718076	SK 2/76 - 750/180	750	300	8	0,36
0821006076	SK 2/76 - 1000/60	1000	300	11	0,46
0821009076	SK 2/76 - 1000/90	1000	300	11	0,46
0821012076	SK 2/76 - 1000/120	1000	300	11	0,46
0821018076	SK 2/76 - 1000/180	1000	300	11	0,46
0821206076	SK 2/76 - 1250/60	1250	300	13	0,55
0821209076	SK 2/76 - 1250/90	1250	300	13	0,55
0821212076	SK 2/76 - 1250/120	1250	300	13	0,55
0821218076	SK 2/76 - 1250/180	1250	300	13	0,55
0821506076	SK 2/76 - 1500/60	1500	300	15	0,62
0821509076	SK 2/76 - 1500/90	1500	300	15	0,62
0821512076	SK 2/76 - 1500/120	1500	300	15	0,62
0821518076	SK 2/76 - 1500/180	1500	300	15	0,62
0830322276	SK 3/76 - 300/120	300	300	6	0,30
0830311176	SK 3/76 - 300/90	300	300	6	0,30
0830522276	SK 3/76 - 500/120	500	300	8	0,30
0830511176	SK 3/76 - 500/90	500	300	8	0,30
0830722276	SK 3/76 - 750/120	750	300	12	0,50
0830711176	SK 3/76 - 750/90	750	300	12	0,50
0831022276	SK 3/76 - 1000/120	1000	300	15	0,65
0831011176	SK 3/76 - 1000/90	1000	300	15	0,65
0831222276	SK 3/76 - 1250/120	1250	300	18	0,78
0831211176	SK 3/76 - 1250/90	1250	300	18	0,78
0831522276	SK 3/76 - 1500/120	1500	300	21	0,92
0831511176	SK 3/76 - 1500/90	1500	300	21	0,92
0840300076	SK 4/76 - 300	300	300	8	0,37
0840500076	SK 4/76 - 500	500	300	11	0,44
0840700076	SK 4/76 - 750	750	300	15	0,63
0841000076	SK 4/76 - 1000	1000	300	19	0,82
0841200076	SK 4/76 - 1250	1250	300	23	1,04
0841500076	SK 4/76 - 1500	1500	300	27	1,22



Výložníky typu "SK" jsou vyráběny z kvalitních ocelových trubek podle evropské normy EN 40 - 5.



- žárový zinek dle ČSN EN ISO 1461
- žárový zinek + práškové nebo mokré lakování dle vzorníku RAL, AKZO
- žárový zinek + termoplastický práškový povlak