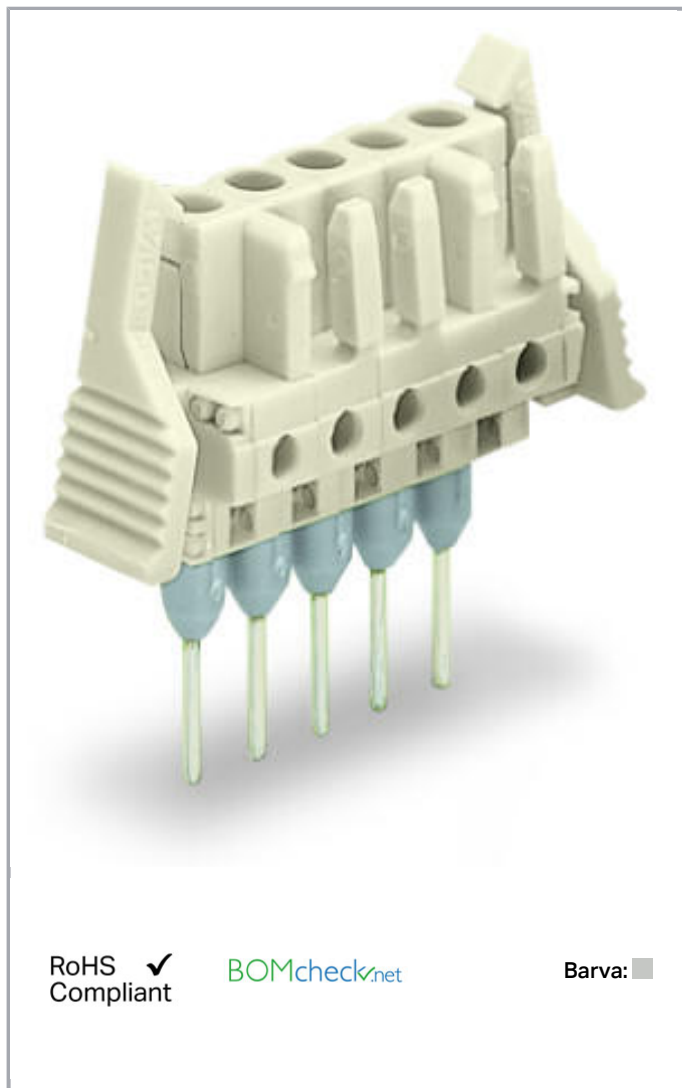


## Datový list | Objednací číslo: 722-150/005-000/039-000

Female connector for rail-mount terminal blocks; Rovné provedení; 100% ochrana proti chybnému zapojení; Blokovací západka; Rozteč 5 mm; 20pól.; Světle šedá



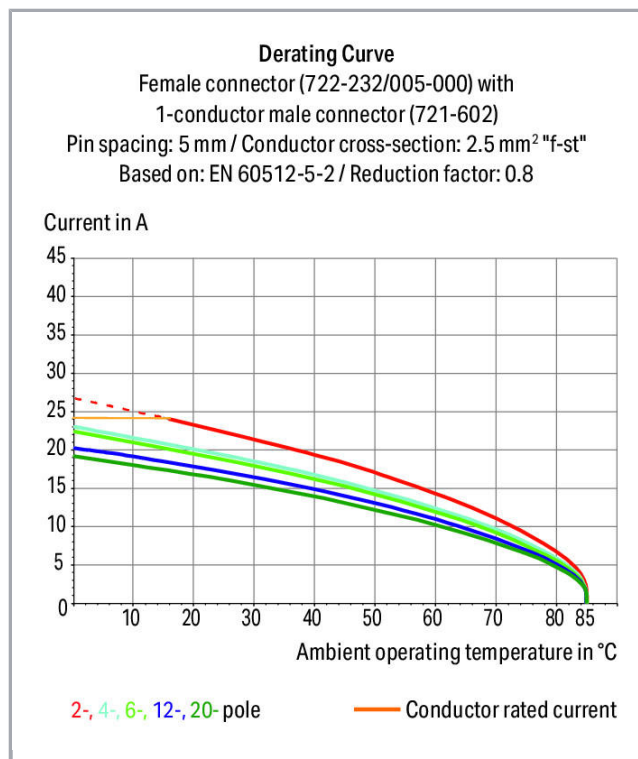
[www.wago.com/722-150/005-000/039-000](http://www.wago.com/722-150/005-000/039-000)

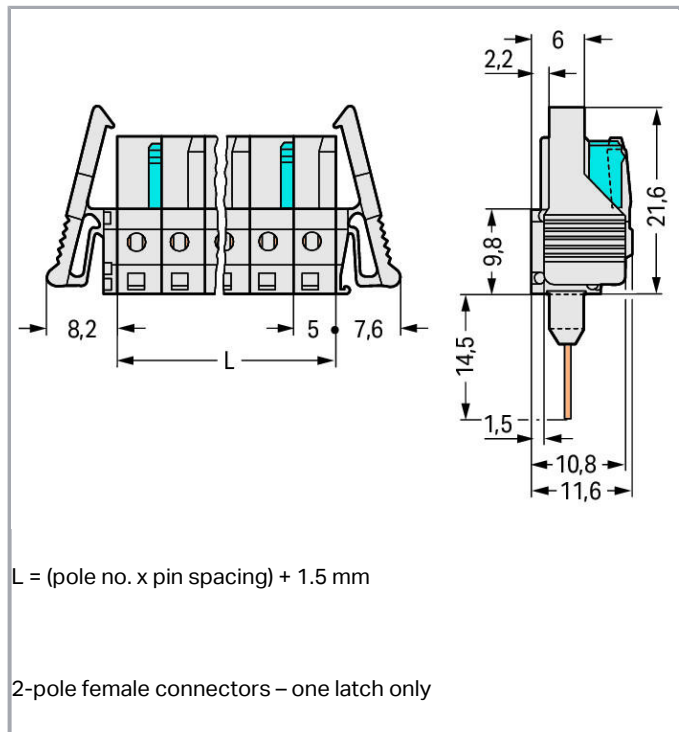


RoHS  Compliant

[BOMcheck.net](https://www.bomcheck.net)

Barva:





## Popis položky

- Konektory pro řadové svorky s připojením CAGE CLAMP®
- Konektory (zásuvky) s dlouhými přípojnými kontakty umožňují vytvořit kontakt v přívodu vodiče řadových svorek řady 280
- Konektory (zásuvky) nabízejí v nezapojeném stavu ochranu proti nebezpečnému dotyku a nabízejí zásuvný výstup vedoucí napětí
- 100% ochrana proti chybnému zapojení
- Možnost kódování

### Bezpečnostní upozornění 1:

The *MULTI CONNECTION SYSTEM (MCS)* is designed without breaking capacity for compliance with DIN EN 61984. When used as intended, MCS Connectors shall not be connected/disconnected when live or under load. The circuit design should ensure header pins, which can be touched, are not live when unmated.

## Data

### Elektrické parametry

#### Ratings per IEC/EN 60664-1

Návrhové napětí (III / 3)	320 V
Návrhové rázové napětí (III / 3)	4 kV
Návrhové napětí (III/2)	320 V
Návrhové rázové napětí (III / 2)	4 kV
Návrhové napětí (II / 2)	630 V
Návrhové rázové napětí (II / 2)	4 kV



Jmenovitý proud	12 A
Legenda (návrhové hodnoty)	(III / 2) $\hat{=}$ kategorie přepětí III / stupeň znečištění 2

### Approvals per UL 1059

Jmenovité napětí dle UL (skupina použití B)	300 V
Jmenovitý proud dle UL (skupina použití B)	15 A
Jmenovité napětí dle UL (skupina použití D)	300 V
Jmenovitý proud dle UL (skupina použití D)	10 A

### Approvals per UL 1977

Jmenovité napětí dle UL 1977 (jen pro zapojení z výroby)	600 V
Jmenovitý proud dle UL 1977 (jen pro zapojení z výroby)	15 A

### Approvals per CSA

Jmenovité napětí dle CSA (skupina použití B)	300 V
Jmenovitý proud dle CSA (skupina použití B)	15 A
Jmenovité napětí dle CSA (skupina použití D)	300 V
Jmenovitý proud dle CSA (skupina použití D)	10 A

### Údaje o připojení

Počet pólů	20
Celkový počet potenciálů	20
Počet typů připojení	1
Počet úrovní	1

### Geometrické údaje

Rozteč	5 mm / 0.197 inch
Šířka	95,8 mm / 3.772 inch
Výška	36,1 mm / 1.421 inch
Výška od povrchu	21,6 mm / 0.85 inch
Hloubka	11,6 mm / 0.457 inch

### Plug connection

Typ kontaktu (konektor)	Konektor (zásuvka) / zdířka
Typ připojení konektoru	pro svorku s čelním zapojením
Ochrana proti chybnému zapojení	Yes
Aretace zásuvného připojení	Blokovací západka
Steckrichtung zur Reihenklemme	90°

## Údaje o materiálu

barva	Světle šedá
materiálová skupina	I
Izolační materiál	Polyamid 66 (PA 66)
Třída hořlavosti dle UL94	V0
Materiál kontaktů	Slitina mědi
Povrch kontaktů	pocínované provedení
Požární zatížení	0.376 MJ
Hmotnost	21.89 g

## Okolní podmínky


Mezní rozsah teplot	-60 ... +85 °C
---------------------	----------------

## Obchodní údaje


Product Group	3 (Multi Conn. System)
Druh balení	BOX
Country of origin	DE
GTIN	4050821171034
Customs Tariff No.	85366990990

## Atesty/certifikáty


### Specifické atesty jednotlivých států

Logo	Schválení	Doplňkový text schválení	Název certifikátu
	CSA DEKRA Certification B.V.	C22.2	1466354

### Atesty pro použití v lodním průmyslu

Logo	Schválení	Doplňkový text schválení	Název certifikátu
	ABS American Bureau of Shipping	-	19- HG1869876- PDA

### Atesty UL

Logo	Schválení	Doplňkový text schválení	Název certifikátu
	UL Underwriters Laboratories Inc.	UL 1059	E45172- 19911118



UR  
UL International Germany GmbH

UL 1977

E45171

## Kompatibilní produkty

### check



Obj. č.: 210-136  
Zkušební hrot; Ø 2 mm; S 500mm vedením; Červená

[www.wago.com/210-136](http://www.wago.com/210-136)



Obj. č.: 210-137  
Zkušební hrot; Ø 2,3 mm; S 500mm vedením; Žlutá

[www.wago.com/210-137](http://www.wago.com/210-137)



Obj. č.: 231-661  
Test plugs for female connectors; for 5 mm and 5.08 mm pin spacing

[www.wago.com/231-661](http://www.wago.com/231-661)

### General accessories



Obj. č.: 280-650/056-000  
Distanční pouzdro se stejnou konturou; Vhodné k 3vodičovým svorkám ve vodorovném provedení; Oranžová

[www.wago.com/280-650/056-000](http://www.wago.com/280-650/056-000)



Obj. č.: 280-654/056-000  
Distanční pouzdro se stejnou konturou; Vhodné k 3- a 4vodičovým svorkám v úhlovém provedení; Oranžová

[www.wago.com/280-654/056-000](http://www.wago.com/280-654/056-000)



Obj. č.: 280-835/056-000  
Distanční pouzdro se stejnou konturou; Vhodné k 4vodičovým svorkám ve vodorovném provedení; Oranžová

[www.wago.com/280-835/056-000](http://www.wago.com/280-835/056-000)



Obj. č.: 280-902/056-000  
Distanční pouzdro se stejnou konturou; Vhodné ke 2vodičovým svorkám ve vodorovném provedení; Oranžová

[www.wago.com/280-902/056-000](http://www.wago.com/280-902/056-000)

## Ke stažení

### Documentation

#### Additional Information

Technical explanations

03-Apr-2019

pdf  
3,6 MB

Stáhnout

## CAD/CAE-Data

### CAD data

2D/3D Models 722-150/005-000/039-000

URL

Stáhnout



## Handling Instructions

## Produktová rodina

<i>MCS</i> MIDI

Zobrazit všechny produkty z rodiny

Změny vyhrazeny.

---

WAGO Elektro spol. sr. o.  
Rozvodova 1116/36  
143 00 Praha 12 - Modřany  
Tel.: +420 261 090 143  
Email: [info.cz@wago.com](mailto:info.cz@wago.com), [wago-cz@wago.com](mailto:wago-cz@wago.com)

Máte otázky ohledně našich produktů?  
Kdykoli nám zavolejte na číslo +420 261 090 143.