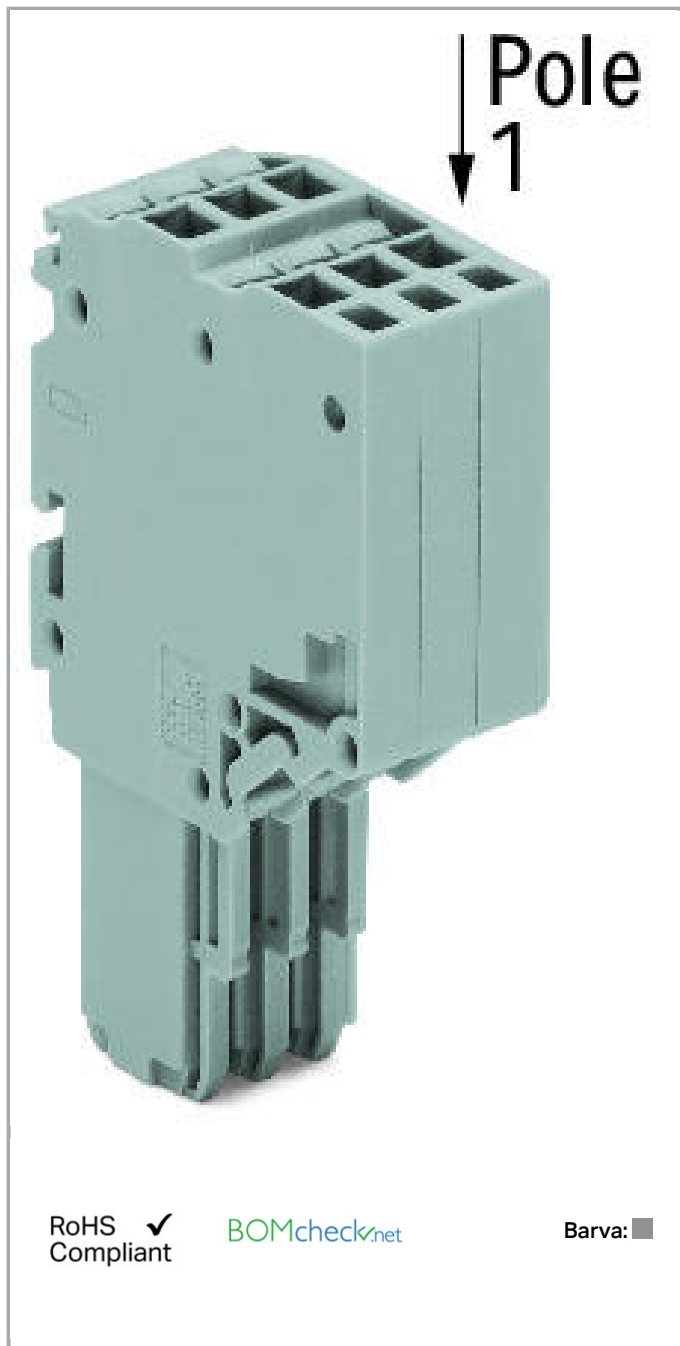


Datový list | Objednací číslo: 2020-206/124-000

2vodičová pružinová svorkovnice; Blokovací západka; 1,5 mm²; 6pól.; 1,50 mm²; Šedá

www.wago.com/2020-206/124-000



Popis položky

Konektory bez spínacího výkonu jsou dle normy EN 61984 vhodné pro zapojování a rozpojování bez zátěže a napětí

Data

Elektrické parametry

Ratings per IEC/EN 60664-1

Návrhové napětí (III / 3)	500 V
Návrhové rázové napětí (III / 3)	6 kV
Jmenovitý proud	13.5 A
Legenda (návrhové hodnoty)	(III / 3) $\hat{=}$ kategorie přepětí III / stupeň znečištění 3

Approvals per UL 1059

Jmenovité napětí dle UL (skupina použití B)	300 V
Jmenovitý proud dle UL (skupina použití B)	15 A
Jmenovité napětí dle UL (skupina použití C)	300 V
Jmenovitý proud dle UL (skupina použití C)	15 A
Jmenovité napětí dle UL (skupina použití D)	300 V
Jmenovitý proud dle UL (skupina použití D)	15 A

Údaje o připojení

Připojovací technika	Push-in CAGE CLAMP®
Způsob ovládání	Ovládací nástroj Přímé zasunutí
Materiály připojitelných vodičů	Měď
Jmenovitý průřez	1 mm ²
Plný vodič	0,14 ... 1,5 mm ² / 24 ... 16 AWG
Plný vodič, připojení přímým zasunutím	0,5 ... 1,5 mm ² / 20 ... 16 AWG
Jemně laněný vodič	0,14 ... 1,5 mm ² / 24 ... 16 AWG
Jemně laněný vodič s dutinkou, připojení přímým zasunutím, od	0,5 mm ² / 20 AWG
Délka odizolování	9 ... 11 mm / 0.35 ... 0.43 palec
Počet pólů	6
Celkový počet kontaktních míst	12
Celkový počet potenciálů	6
Způsob zapojení	čelní připojení
Upozornění (průřez vodiče)	Depending on the conductor characteristic, a conductor with a smaller cross section can also be inserted via push-in termination.

Geometrické údaje

Šířka	21,7 mm / 0.854 inch
Výška	48,9 mm / 1.925 inch
Hloubka	29,8 mm / 1.173 inch
Šířka modulu	3,5 mm / 0.138 inch

Mechanické parametry

Úroveň popisování

Boční popis

Plug connection

Typ kontaktu (konektor)

Konektor (zásuvka) / zdířka

Typ připojení konektoru

pro vodiče

Údaje o materiálu

barva

Šedá

Izolační materiál

Polyamid 66 (PA 66)

Požární zatížení

0.304 MJ

Hmotnost

17.56 g

Obchodní údaje

Product Group

18 (X-COM-System)

Druh balení

BOX

Country of origin

DE

GTIN



4050821092797

Customs Tariff No.

85366990990

Atesty/certifikáty

Specifické atesty jednotlivých států

Logo	Schválení	Doplňkový text schválení	Název certifikátu
	CCA DEKRA Certification B.V.	EN 60947	NTR NL 7617
	CSA DEKRA Certification B.V.	C22.2 No. 158	2516073

Atesty UL

Logo	Schválení	Doplňkový text schválení	Název certifikátu
	UL UL International Germany GmbH	UL 1059	E45172

Kompatibilní produkty

Strain relief plate



Obj. č.: 734-328
Podložka pro odlehčení tahu; Šedá

www.wago.com/734-328

tools



Obj. č.: 210-647
Ovládací nástroj; Břit: 2,5 × 0,4 mm; S částečně izolovanou rukojetí

www.wago.com/210-647



Obj. č.: 210-648
Ovládací nástroj; Břit: 2,5 × 0,4 mm; S částečně izolovanou rukojetí; Úhlové provedení; Krátké

www.wago.com/210-648



Obj. č.: 210-719
Ovládací nástroj; Břit: 2,5 × 0,4 mm; S částečně izolovanou rukojetí

www.wago.com/210-719

ferrule



Obj. č.: 216-241
Ferrule; Sleeve for 0.5 mm² / 20 AWG; insulated; electro-tin plated; electrolytic copper; gastight crimped; acc. to DIN 46228, Part 4/09.90; white

www.wago.com/216-241



Obj. č.: 216-242
Ferrule; Sleeve for 0.75 mm² / 18 AWG; insulated; electro-tin plated; electrolytic copper; gastight crimped; acc. to DIN 46228, Part 4/09.90; gray

www.wago.com/216-242



Obj. č.: 216-243
Dutinka; Objímka na 1 mm² / AWG 18; S plastovým límcem; Galvanicky pocínováno; Elektrolytická měď; Plynotěsně osazena; Dle DIN 46228, část 4/09.90; Červená

www.wago.com/216-243

Locking lever



Obj. č.: 2022-151
Blokovací západka; Možnost naklapnutí na 1 vodičové pružinové svorkovnice; Od 2pólových pružinových svorkovnic; Šedá

www.wago.com/2022-151



Obj. č.: 2022-152
Blokovací západka; Možnost naklapnutí na 1 vodičové pružinové svorkovnice; Od 2pólových pružinových svorkovnic; Oranžová

www.wago.com/2022-152

Protective Warning Marker



Obj. č.: 2000-115
Výstražný kryt; S černým symbolem blesku; Pro 5 svorek; Žlutá

www.wago.com/2000-115

Marking accessories



Obj. č.: 2009-113
WMB Inline; Pro Smart Printer; Na cívice; Bez potisku; Možnost naklapnutí; Bílá

www.wago.com/2009-113



Obj. č.: 2009-113/000-002
WMB Inline; Pro Smart Printer; Na cívice; Bez potisku; Možnost naklapnutí; Žlutá

www.wago.com/2009-113/000-002



Obj. č.: 2009-113/000-005
WMB Inline; Pro Smart Printer; Na cívice; Bez potisku; Možnost naklapnutí; Červená

www.wago.com/2009-113/000-005

	Obj. č.: 2009-113/000-006 WMB Inline; Pro Smart Printer; Na cívce; Bez potisku; Možnost naklapnutí; Modrá	www.wago.com/2009-113/000-006
	Obj. č.: 2009-113/000-007 WMB Inline; Pro Smart Printer; Na cívce; Bez potisku; Možnost naklapnutí; Šedá	www.wago.com/2009-113/000-007
	Obj. č.: 2009-113/000-012 WMB Inline; Pro Smart Printer; Na cívce; Bez potisku; Možnost naklapnutí; Oranžová	www.wago.com/2009-113/000-012
	Obj. č.: 2009-113/000-017 WMB Inline; Pro Smart Printer; Na cívce; Bez potisku; Možnost naklapnutí; Světle zelená	www.wago.com/2009-113/000-017
	Obj. č.: 2009-113/000-023 WMB Inline; Pro Smart Printer; Na cívce; Bez potisku; Možnost naklapnutí; Zelená	www.wago.com/2009-113/000-023
	Obj. č.: 2009-113/000-024 WMB Inline; Pro Smart Printer; Na cívce; Bez potisku; Možnost naklapnutí; Fialová	www.wago.com/2009-113/000-024
	Obj. č.: 793-3501 Popisovací karta WMB; Jako karta; Bez potisku; Možnost naklapnutí; Bílá	www.wago.com/793-3501

Ke stažení

Documentation

Additional Information

Technical explanations	03-Apr-2019	pdf 2,1 MB	Stáhnout
------------------------	-------------	---------------	----------

CAD/CAE-Data

CAD data

2D/3D Models 2020-206/124-000	URL	Stáhnout
-------------------------------	-----	----------

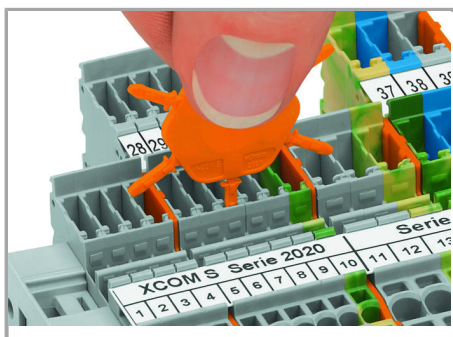
CAE data

EPLAN Data Portal 2020-206/124-000	Stáhnout
------------------------------------	----------

WSCAD Universe 2020-206/124-000	Stáhnout
---------------------------------	----------

Handling Instructions

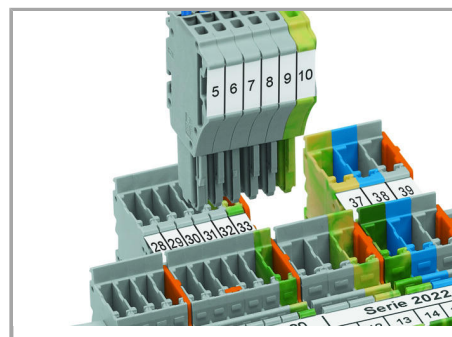
Coding



Insert coding pin into the corresponding slot and twist it off.



Coding a female plug: remove coding finger using a suitable tool.



Insert coded female connector into X-COM®S-SYSTEM terminal block assembly.

Locking



Slide the locking lever into position.



Female plugs can be individually locked.

Produktová rodina

X-COM S-Mini

[Zobrazit všechny produkty z rodiny](#)

Změny vyhrazeny.

WAGO Elektro spol. sr. o.
Rozvodova 1116/36
143 00 Praha 12 - Modřany
Tel.: +420 261 090 143
Email: info.cz@wago.com, wago-cz@wago.com

Máte otázky ohledně našich produktů?
Kdykoli nám zavolejte na číslo +420 261 090 143.