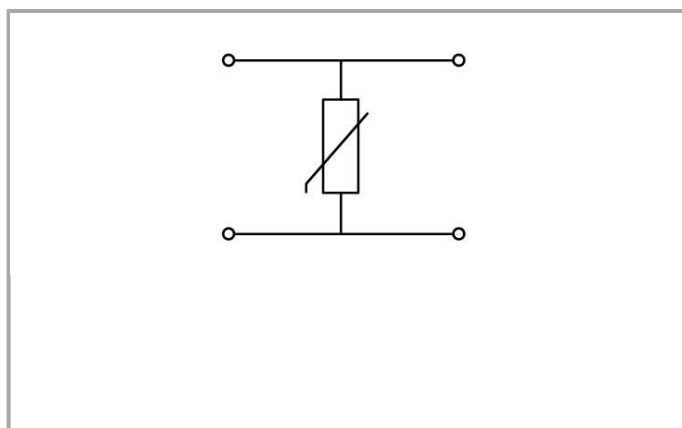
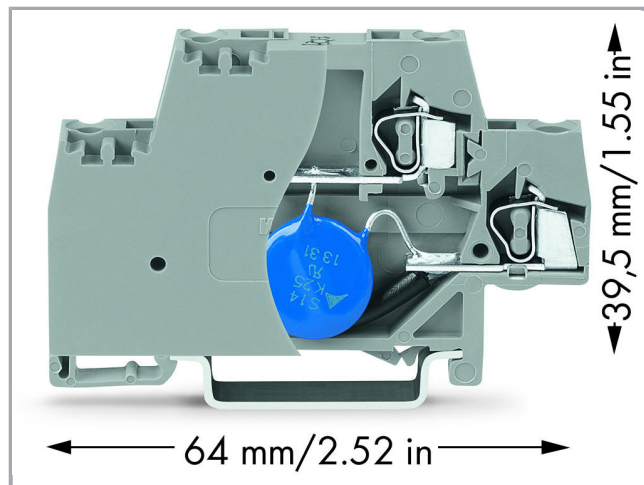
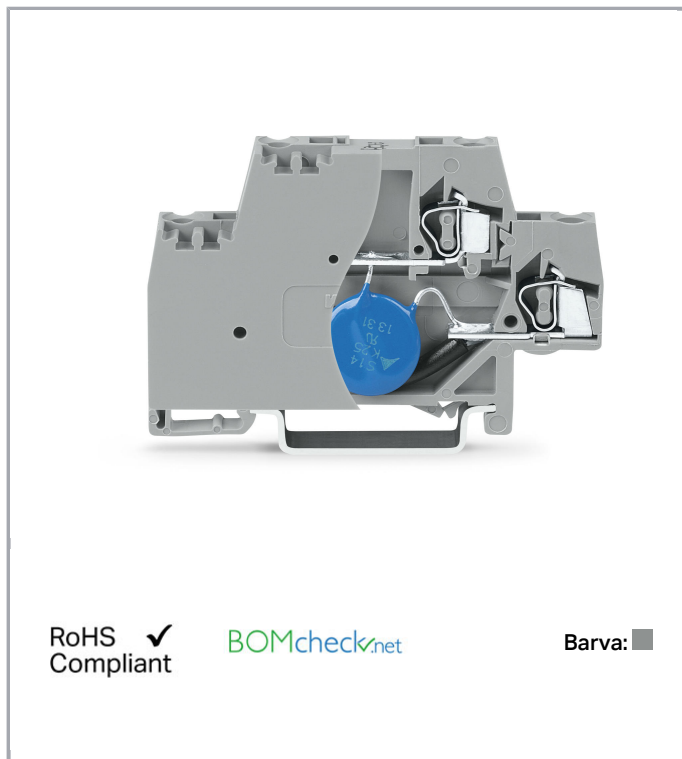


Datový list | Objednací číslo: 280-504/281-587

Svorka pro moduly; Dvoupatrová; S koncovou bočnicí; S varistorem; Na DIN lištu 35 × 15 a 35 × 7,5; 2,5 mm<sup>2</sup>; CAGE CLAMP®; 2,50 mm<sup>2</sup>; Šedá



[www.wago.com/280-504/281-587](http://www.wago.com/280-504/281-587)



### Popis položky

#### Short description:

Terminal blocks with surge suppression device and direct connection to the DIN-35 rail; these single-stage surge suppression devices are equipped either with 280 Series gas-filled surge arrester (coarse), varistor (medium) or suppressor diode (fine).

#### Features:

—



- Protect your system against overvoltage
- Slim, space-saving design
- Control operational costs by preventing expensive, unplanned downtime
- High operational reliability and system uptime

## Data

### Elektrické parametry

|  |                 |
|--|-----------------|
| Nominal operating voltage                          | AC 115 V        |
| Maximální nepřetržitě provozní napětí              | AC 150 V        |
| Jmenovitý proud (max.)                             | 20 A            |
| Nominal discharge current (8/20 $\mu$ s) per line  | 1 kA            |
| Max. svodový rázový proud (8/20 $\mu$ s) $I_{max}$ | 4.5 kA          |
| Voltage protection level (8/20 $\mu$ s)            | $\leq$ AC 395 V |
| Kapacita   | $\leq$ 570 pF   |

### Údaje o připojení

|                      |  |
|----------------------|--|
| Connections (number) | 4  |
| Připojovací technika | CAGE CLAMP®                                  |
| Plný vodič           | 0,08 ... 2,5 mm <sup>2</sup> / 28 ... 14 AWG |
| Jemně laněný vodič   | 0,08 ... 2,5 mm <sup>2</sup> / 28 ... 14 AWG |
| Délka odizolování    | 8 ... 9 mm / 0.31 ... 0.35 palec             |

### Geometrické údaje

|                                   |                      |
|-----------------------------------|----------------------|
| Šířka                             | 10 mm / 0.394 inch   |
| Výška od horní hrany lišty DIN 35 | 39,5 mm / 1.555 inch |
| Hloubka                           | 64 mm / 2.52 inch    |

### Mechanické parametry

|                |                |
|----------------|----------------|
| Provedení      | With end plate |
| Způsob montáže | Lišta DIN 35   |

### Údaje o materiálu

|          |      |
|----------|------|
| barva    | Šedá |
| Hmotnost | 15.9 |



### Obchodní údaje

|                   |                                  |
|-------------------|----------------------------------|
| Product Group     | 1 (Rail Mounted Terminal Blocks) |
| Druh balení       | BOX                              |
| Country of origin | DE                               |

|                    |               |
|--------------------|---------------|
| GTIN               | 4045454353247 |
| Customs Tariff No. | 85369010000   |

## Kompatibilní produkty

### Marking accessories

|  |   |  |
|--|---|--|
|    | <b>Obj. č.: 2009-145</b><br>Mini-WSB Inline; Pro Smart Printer; Na cívce; Flexibilní, 5–5,2 mm; Bez potisku; Možnost naklapnutí; Bílá                   | <a href="http://www.wago.com/2009-145">www.wago.com/2009-145</a>                 |
|    | <b>Obj. č.: 2009-145/000-002</b><br>Mini-WSB Inline; Pro Smart Printer; Na cívce; Flexibilní, 5–5,2 mm; Bez potisku; Možnost naklapnutí; Žlutá /000-002 | <a href="http://www.wago.com/2009-145/000-002">www.wago.com/2009-145/000-002</a> |
|    | <b>Obj. č.: 2009-145/000-005</b><br>Mini-WSB Inline; Pro Smart Printer; Na cívce; Flexibilní, 5–5,2 mm; Bez potisku; Možnost naklapnutí; Červená        | <a href="http://www.wago.com/2009-145/000-005">www.wago.com/2009-145/000-005</a> |
|    | <b>Obj. č.: 2009-145/000-006</b><br>Mini-WSB Inline; Pro Smart Printer; Na cívce; Flexibilní, 5–5,2 mm; Bez potisku; Možnost naklapnutí; Modrá          | <a href="http://www.wago.com/2009-145/000-006">www.wago.com/2009-145/000-006</a> |
|  | <b>Obj. č.: 2009-145/000-007</b><br>Mini-WSB Inline; Pro Smart Printer; Na cívce; Flexibilní, 5–5,2 mm; Bez potisku; Možnost naklapnutí; Šedá /000-007  | <a href="http://www.wago.com/2009-145/000-007">www.wago.com/2009-145/000-007</a> |
|  | <b>Obj. č.: 2009-145/000-012</b><br>Mini-WSB Inline; Pro Smart Printer; Na cívce; Flexibilní, 5–5,2 mm; Bez potisku; Možnost naklapnutí; Oranžová       | <a href="http://www.wago.com/2009-145/000-012">www.wago.com/2009-145/000-012</a> |
|  | <b>Obj. č.: 2009-145/000-023</b><br>Mini-WSB Inline; Pro Smart Printer; Na cívce; Flexibilní, 5–5,2 mm; Bez potisku; Možnost naklapnutí; Zelená         | <a href="http://www.wago.com/2009-145/000-023">www.wago.com/2009-145/000-023</a> |
|  | <b>Obj. č.: 2009-145/000-024</b><br>Mini-WSB Inline; Pro Smart Printer; Na cívce; Flexibilní, 5–5,2 mm; Bez potisku; Možnost naklapnutí; Fialová        | <a href="http://www.wago.com/2009-145/000-024">www.wago.com/2009-145/000-024</a> |
|  | <b>Obj. č.: 248-501</b><br>Systém rychlého popisování Mini-WSB; Bez potisku; Šířka štítků 5 mm; 10 řad po 10 štítcích na každé kartě                    | <a href="http://www.wago.com/248-501">www.wago.com/248-501</a>                   |
|  | <b>Obj. č.: 248-501/000-002</b><br>Popisovací karta Mini-WSB; Jako karta; Neflexibilní; Bez potisku; Možnost naklapnutí; Žlutá                          | <a href="http://www.wago.com/248-501/000-002">www.wago.com/248-501/000-002</a>   |
|  | <b>Obj. č.: 248-501/000-005</b><br>Popisovací karta Mini-WSB; Jako karta; Neflexibilní; Bez potisku; Možnost naklapnutí; Červená                        | <a href="http://www.wago.com/248-501/000-005">www.wago.com/248-501/000-005</a>   |
|  | <b>Obj. č.: 248-501/000-006</b><br>Popisovací karta Mini-WSB; Jako karta; Neflexibilní; Bez potisku; Možnost naklapnutí; Modrá                          | <a href="http://www.wago.com/248-501/000-006">www.wago.com/248-501/000-006</a>   |



**Obj. č.: 248-501/000-007**  
Popisovací karta Mini-WSB; Jako karta; Neflexibilní; Bez potisku; Možnost naklapnutí; Šedá

[www.wago.com/248-501/000-007](http://www.wago.com/248-501/000-007)



**Obj. č.: 248-501/000-012**  
Popisovací karta Mini-WSB; Jako karta; Neflexibilní; Bez potisku; Možnost naklapnutí; Oranžová

[www.wago.com/248-501/000-012](http://www.wago.com/248-501/000-012)



**Obj. č.: 248-501/000-017**  
Popisovací karta Mini-WSB; Jako karta; Neflexibilní; Bez potisku; Možnost naklapnutí; Světle zelená

[www.wago.com/248-501/000-017](http://www.wago.com/248-501/000-017)



**Obj. č.: 248-501/000-023**  
Popisovací karta Mini-WSB; Jako karta; Neflexibilní; Bez potisku; Možnost naklapnutí; Zelená

[www.wago.com/248-501/000-023](http://www.wago.com/248-501/000-023)



**Obj. č.: 248-501/000-024**  
Popisovací karta Mini-WSB; Jako karta; Neflexibilní; Bez potisku; Možnost naklapnutí; Fialová

[www.wago.com/248-501/000-024](http://www.wago.com/248-501/000-024)

#### Jumper



**Obj. č.: 280-482**  
Hřebenový můstek; Izolováno; 2x; IN = IN svorky; Šedá

[www.wago.com/280-482](http://www.wago.com/280-482)



**Obj. č.: 280-483**  
Hřebenový můstek; Izolováno; 3x; IN = IN svorky; Šedá

[www.wago.com/280-483](http://www.wago.com/280-483)



**Obj. č.: 280-484**  
Hřebenový můstek; Izolováno; 4x; IN = IN svorky; Šedá

[www.wago.com/280-484](http://www.wago.com/280-484)



**Obj. č.: 280-485**  
Hřebenový můstek; Izolováno; 5x; IN = IN svorky; Šedá

[www.wago.com/280-485](http://www.wago.com/280-485)



**Obj. č.: 280-490**  
Hřebenový můstek; Izolováno; 10x; IN = IN svorky; Šedá

[www.wago.com/280-490](http://www.wago.com/280-490)



**Obj. č.: 280-492**  
Hřebenový můstek ob svorku; Izolováno; 2x; IN = IN svorky; Šedá

[www.wago.com/280-492](http://www.wago.com/280-492)

#### End plate



**Obj. č.: 280-340**  
Koncová bočnice a separátor; Tloušťka 2,5 mm; Šedá

[www.wago.com/280-340](http://www.wago.com/280-340)



**Obj. č.: 280-341**  
Koncová bočnice a separátor; Tloušťka 2,5 mm; Oranžová

[www.wago.com/280-341](http://www.wago.com/280-341)

#### Insulation stop



**Obj. č.: 280-470**  
Izolační zarážka; 0,08–0,2 mm<sup>2</sup> „e“ (0,14 mm<sup>2</sup> „f“); 5 ks/pás; Bílá

[www.wago.com/280-470](http://www.wago.com/280-470)



**Obj. č.: 280-471**  
Izolační zarážka; 0,25–0,5 mm<sup>2</sup>; 5 ks/pás; Světle šedá

[www.wago.com/280-471](http://www.wago.com/280-471)



**Obj. č.: 280-472**  
Izolační zarážka; 0,75–1 mm<sup>2</sup>; 5 ks/pás

[www.wago.com/280-472](http://www.wago.com/280-472)

#### tools



Obj. č.: 210-720

Ovládací nástroj; Břit: 3,5 × 0,5 mm; S částečně izolovanou rukojetí

## Ke stažení

### Documentation

#### Additional Information

|  |         |                 |          |
|--|---------|-----------------|----------|
| Disposal; Electrical and electronic equipment, Packaging | V 1.0.0 | pdf<br>265,8 kB | Stáhnout |
|--|---------|-----------------|----------|

## CAD/CAE-Data

### CAD data

|                              |     |          |
|------------------------------|-----|----------|
| 2D/3D Models 280-504/281-587 | URL | Stáhnout |
|------------------------------|-----|----------|

### CAE data

|                                   |          |
|-----------------------------------|----------|
| EPLAN Data Portal 280-504/281-587 | Stáhnout |
|-----------------------------------|----------|

|                                |          |
|--------------------------------|----------|
| WSCAD Universe 280-504/281-587 | Stáhnout |
|--------------------------------|----------|

## Handling Instructions

Změny vyhrazeny.

WAGO Elektro spol. sr. o.  
Rozvodova 1116/36  
143 00 Praha 12 - Modřany  
Tel.: +420 261 090 143  
Email: [info.cz@wago.com](mailto:info.cz@wago.com), [wago-cz@wago.com](mailto:wago-cz@wago.com)

Máte otázky ohledně našich produktů?  
Kdykoli nám zavolejte na číslo +420 261 090 143.