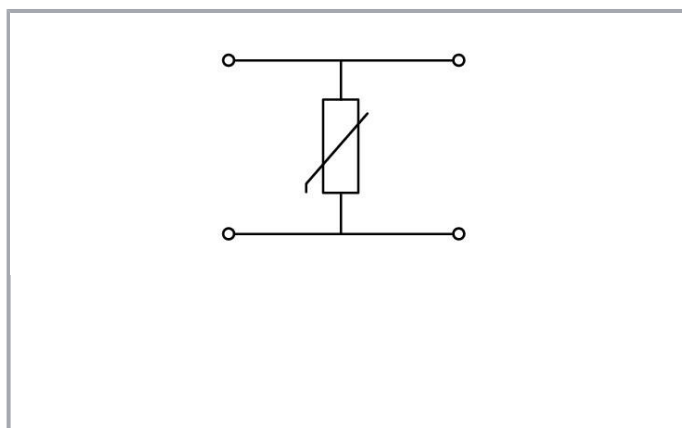
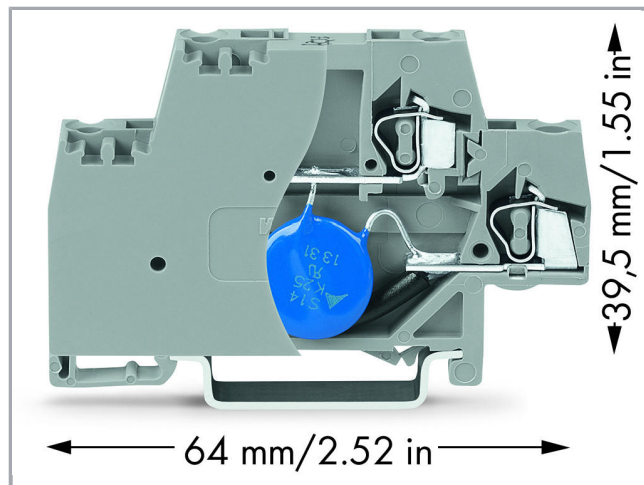
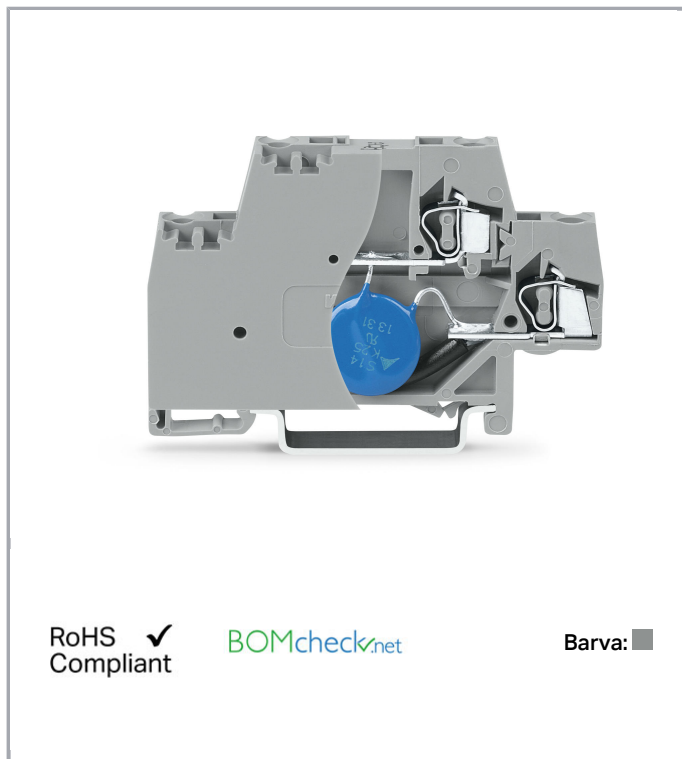


Datový list | Objednací číslo: 280-504/281-583

Svorka pro moduly; Dvoupatrová; S koncovou bočnicí; S varistorem; Na DIN lištu 35 × 15 a 35 × 7,5; 2,5 mm<sup>2</sup>; CAGE CLAMP®; 2,50 mm<sup>2</sup>; Šedá



[www.wago.com/280-504/281-583](http://www.wago.com/280-504/281-583)



### Popis položky

#### Short description:

Terminal blocks with surge suppression device and direct connection to the DIN-35 rail; these single-stage surge suppression devices are equipped either with 280 Series gas-filled surge arrester (coarse), varistor (medium) or suppressor diode (fine).

#### Features:

—



- Protect your system against overvoltage
- Slim, space-saving design
- Control operational costs by preventing expensive, unplanned downtime
- High operational reliability and system uptime

## Data

### Elektrické parametry

Nominal operating voltage	DC 48 V
Maximální nepřetržitě provozní napětí	DC 56 V
Jmenovitý proud (max.)	20 A
Nominal discharge current (8/20 $\mu$ s) per line	300 A
Max. svodový rázový proud (8/20 $\mu$ s) $I_{max}$	1 kA
Voltage protection level (8/20 $\mu$ s)	$\leq$ DC 135 V
Kapacita	$\leq$ 2,8 nF

### Údaje o připojení

Connections (number)	4
Připojovací technika	CAGE CLAMP®
Plný vodič	0,08 ... 2,5 mm <sup>2</sup> / 28 ... 14 AWG
Jemně laněný vodič	0,08 ... 2,5 mm <sup>2</sup> / 28 ... 14 AWG
Délka odizolování	8 ... 9 mm / 0.31 ... 0.35 palec

### Geometrické údaje

Šířka	10 mm / 0.394 inch
Výška od horní hrany lišty DIN 35	39,5 mm / 1.555 inch
Hloubka	64 mm / 2.52 inch

### Mechanické parametry

Provedení	With end plate
Způsob montáže	Lišta DIN 35

### Údaje o materiálu

barva	Šedá
Hmotnost	15.95

### Obchodní údaje

Product Group	1 (Rail Mounted Terminal Blocks)
Druh balení	BOX
Country of origin	DE

GTIN	4050821515104
Customs Tariff No.	85369010000

## Kompatibilní produkty

### tools



**Obj. č.: 210-720**

Ovládací nástroj; Břit: 3,5 × 0,5 mm; S částečně izolovanou rukojetí

[www.wago.com/210-720](http://www.wago.com/210-720)

### Marking accessories



**Obj. č.: 2009-145**

Mini-WSB Inline; Pro Smart Printer; Na cívce; Flexibilní, 5–5,2 mm; Bez potisku; Možnost naklapnutí; Bílá

[www.wago.com/2009-145](http://www.wago.com/2009-145)



**Obj. č.: 2009-145/000-002**

Mini-WSB Inline; Pro Smart Printer; Na cívce; Flexibilní, 5–5,2 mm; Bez potisku; Možnost naklapnutí; Žlutá /000-002

[www.wago.com/2009-145](http://www.wago.com/2009-145)



**Obj. č.: 2009-145/000-005**

Mini-WSB Inline; Pro Smart Printer; Na cívce; Flexibilní, 5–5,2 mm; Bez potisku; Možnost naklapnutí; Červená

[www.wago.com/2009-145](http://www.wago.com/2009-145)  
/000-005



**Obj. č.: 2009-145/000-006**

Mini-WSB Inline; Pro Smart Printer; Na cívce; Flexibilní, 5–5,2 mm; Bez potisku; Možnost naklapnutí; Modrá

[www.wago.com/2009-145](http://www.wago.com/2009-145)  
/000-006



**Obj. č.: 2009-145/000-007**

Mini-WSB Inline; Pro Smart Printer; Na cívce; Flexibilní, 5–5,2 mm; Bez potisku; Možnost naklapnutí; Šedá /000-007

[www.wago.com/2009-145](http://www.wago.com/2009-145)



**Obj. č.: 2009-145/000-012**

Mini-WSB Inline; Pro Smart Printer; Na cívce; Flexibilní, 5–5,2 mm; Bez potisku; Možnost naklapnutí; Oranžová

[www.wago.com/2009-145](http://www.wago.com/2009-145)  
/000-012



**Obj. č.: 2009-145/000-023**

Mini-WSB Inline; Pro Smart Printer; Na cívce; Flexibilní, 5–5,2 mm; Bez potisku; Možnost naklapnutí; Zelená

[www.wago.com/2009-145](http://www.wago.com/2009-145)  
/000-023



**Obj. č.: 2009-145/000-024**

Mini-WSB Inline; Pro Smart Printer; Na cívce; Flexibilní, 5–5,2 mm; Bez potisku; Možnost naklapnutí; Fialová

[www.wago.com/2009-145](http://www.wago.com/2009-145)  
/000-024



**Obj. č.: 248-501**

Systém rychlého popisování Mini-WSB; Bez potisku; Šířka štítků 5 mm; 10 řad po 10 štítcích na každé kartě

[www.wago.com/248-501](http://www.wago.com/248-501)



**Obj. č.: 248-501/000-002**

Popisovací karta Mini-WSB; Jako karta; Neflexibilní; Bez potisku; Možnost naklapnutí; Žlutá

[www.wago.com/248-501](http://www.wago.com/248-501)  
/000-002



**Obj. č.: 248-501/000-005**

Popisovací karta Mini-WSB; Jako karta; Neflexibilní; Bez potisku; Možnost naklapnutí; Červená

[www.wago.com/248-501](http://www.wago.com/248-501)  
/000-005



**Obj. č.: 248-501/000-006**  
Popisovací karta Mini-WSB; Jako karta; Neflexibilní; Bez potisku; Možnost naklapnutí; Modrá

[www.wago.com/248-501/000-006](http://www.wago.com/248-501/000-006)



**Obj. č.: 248-501/000-007**  
Popisovací karta Mini-WSB; Jako karta; Neflexibilní; Bez potisku; Možnost naklapnutí; Šedá

[www.wago.com/248-501/000-007](http://www.wago.com/248-501/000-007)



**Obj. č.: 248-501/000-012**  
Popisovací karta Mini-WSB; Jako karta; Neflexibilní; Bez potisku; Možnost naklapnutí; Oranžová

[www.wago.com/248-501/000-012](http://www.wago.com/248-501/000-012)



**Obj. č.: 248-501/000-017**  
Popisovací karta Mini-WSB; Jako karta; Neflexibilní; Bez potisku; Možnost naklapnutí; Světle zelená

[www.wago.com/248-501/000-017](http://www.wago.com/248-501/000-017)



**Obj. č.: 248-501/000-023**  
Popisovací karta Mini-WSB; Jako karta; Neflexibilní; Bez potisku; Možnost naklapnutí; Zelená

[www.wago.com/248-501/000-023](http://www.wago.com/248-501/000-023)



**Obj. č.: 248-501/000-024**  
Popisovací karta Mini-WSB; Jako karta; Neflexibilní; Bez potisku; Možnost naklapnutí; Fialová

[www.wago.com/248-501/000-024](http://www.wago.com/248-501/000-024)

#### Insulation stop



**Obj. č.: 280-470**  
Izolační zarážka; 0,08–0,2 mm<sup>2</sup> „e“ (0,14 mm<sup>2</sup> „f“); 5 ks/pás; Bílá

[www.wago.com/280-470](http://www.wago.com/280-470)



**Obj. č.: 280-471**  
Izolační zarážka; 0,25–0,5 mm<sup>2</sup>; 5 ks/pás; Světle šedá

[www.wago.com/280-471](http://www.wago.com/280-471)



**Obj. č.: 280-472**  
Izolační zarážka; 0,75–1 mm<sup>2</sup>; 5 ks/pás

[www.wago.com/280-472](http://www.wago.com/280-472)

#### Jumper



**Obj. č.: 280-482**  
Hřebenový můstek; Izolováno; 2×; IN = IN svorky; Šedá

[www.wago.com/280-482](http://www.wago.com/280-482)



**Obj. č.: 280-483**  
Hřebenový můstek; Izolováno; 3×; IN = IN svorky; Šedá

[www.wago.com/280-483](http://www.wago.com/280-483)



**Obj. č.: 280-484**  
Hřebenový můstek; Izolováno; 4×; IN = IN svorky; Šedá

[www.wago.com/280-484](http://www.wago.com/280-484)



**Obj. č.: 280-485**  
Hřebenový můstek; Izolováno; 5×; IN = IN svorky; Šedá

[www.wago.com/280-485](http://www.wago.com/280-485)



**Obj. č.: 280-490**  
Hřebenový můstek; Izolováno; 10×; IN = IN svorky; Šedá

[www.wago.com/280-490](http://www.wago.com/280-490)



**Obj. č.: 280-492**  
Hřebenový můstek ob svorku; Izolováno; 2×; IN = IN svorky; Šedá

[www.wago.com/280-492](http://www.wago.com/280-492)

#### Ke stažení

#### Documentation

#### Additional Information



Disposal; Electrical and electronic equipment, Packaging

V 1.0.0

pdf  
265,8 kB

Stáhnout

## CAD/CAE-Data

### CAD data

2D/3D Models 280-504/281-583

URL

Stáhnout

### CAE data

EPLAN Data Portal 280-504/281-583

Stáhnout

WSCAD Universe 280-504/281-583

Stáhnout

## Handling Instructions

Změny vyhrazeny.

WAGO Elektro spol. sr. o.  
Rozvodova 1116/36  
143 00 Praha 12 - Modřany  
Tel.: +420 261 090 143  
Email: [info.cz@wago.com](mailto:info.cz@wago.com), [wago-cz@wago.com](mailto:wago-cz@wago.com)

Máte otázky ohledně našich produktů?  
Kdykoli nám zavolejte na číslo +420 261 090 143.