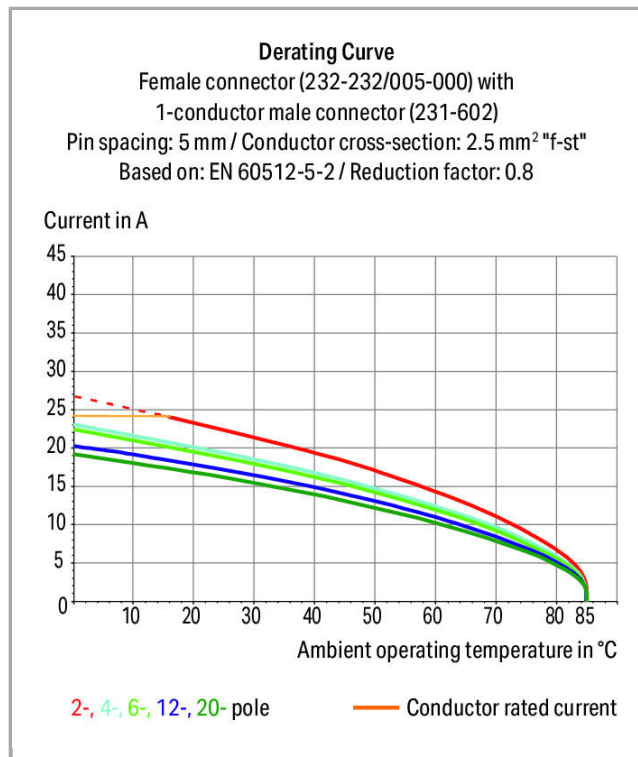
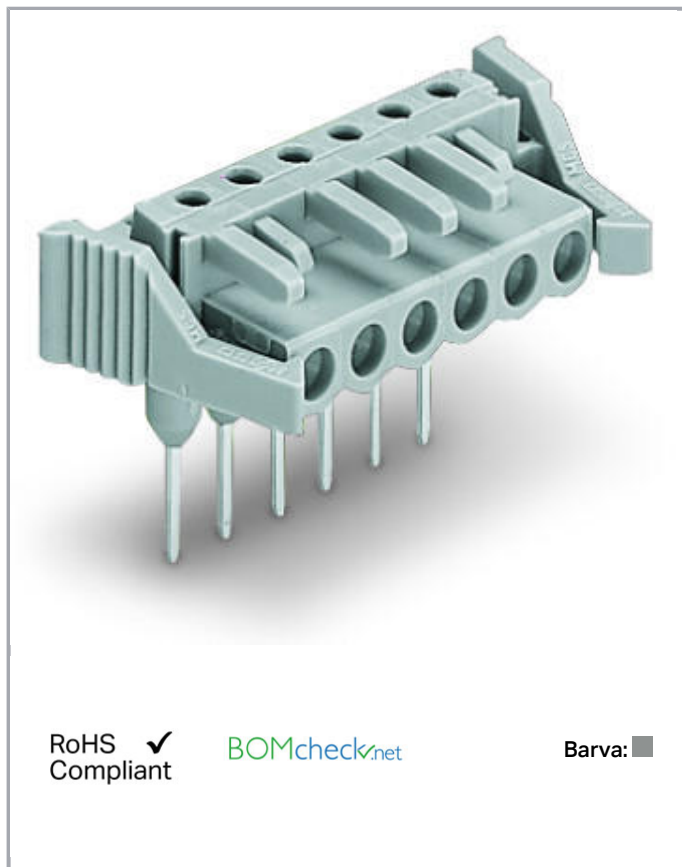


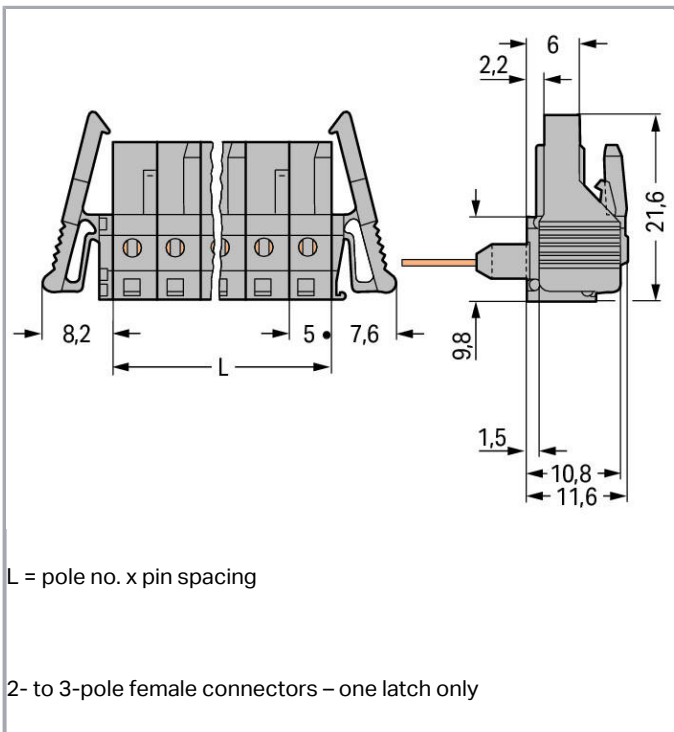
Datový list | Objednací číslo: 232-247/005-000/039-000

Female connector for rail-mount terminal blocks; angled; Locking lever; Pin spacing 5 mm; 17-pole; gray



www.wago.com/232-247/005-000/039-000





Popis položky

- Konektory pro řadové svorky s připojením CAGE CLAMP®
- Konektory (zásuvky) s dlouhými přípojnými kontakty umožňují vytvořit kontakt v přívodu vodiče řadových svorek řady 280
- Konektory (zásuvky) nabízejí v nezapojeném stavu ochranu proti nebezpečnému dotyku a nabízejí zásuvný výstup vedoucí napětí
- Možnost kódování

Bezpečnostní upozornění 1:

The *MULTI CONNECTION SYSTEM (MCS)* is designed without breaking capacity for compliance with DIN EN 61984. When used as intended, MCS Connectors shall not be connected/disconnected when live or under load. The circuit design should ensure header pins, which can be touched, are not live when unmated.

Data

Elektrické parametry

Ratings per IEC/EN 60664-1

| | |
|----------------------------------|-------|
| Návrhové napětí (III / 3) | 320 V |
| Návrhové rázové napětí (III / 3) | 4 kV |
| Návrhové napětí (III/2) | 320 V |
| Návrhové rázové napětí (III / 2) | 4 kV |
| Návrhové napětí (II / 2) | 630 V |
| Návrhové rázové napětí (II / 2) | 4 kV |
| Jmenovitý proud | 12 A |



Legenda (návrhové hodnoty)

(III / 2) ≙ kategorie přepětí III / stupeň znečištění 2

Approvals per UL 1059

| | |
|---|-------|
| Jmenovité napětí dle UL (skupina použití B) | 300 V |
| Jmenovitý proud dle UL (skupina použití B) | 15 A |
| Jmenovité napětí dle UL (skupina použití D) | 300 V |
| Jmenovitý proud dle UL (skupina použití D) | 10 A |

Approvals per UL 1977

| | |
|--|-------|
| Jmenovité napětí dle UL 1977 (jen pro zapojení z výroby) | 600 V |
| Jmenovitý proud dle UL 1977 (jen pro zapojení z výroby) | 15 A |

Approvals per CSA

| | |
|--|-------|
| Jmenovité napětí dle CSA (skupina použití B) | 300 V |
| Jmenovitý proud dle CSA (skupina použití B) | 15 A |
| Jmenovité napětí dle CSA (skupina použití D) | 300 V |
| Jmenovitý proud dle CSA (skupina použití D) | 10 A |

Údaje o připojení

| | |
|--------------------------|----|
| Počet pólů | 17 |
| Celkový počet potenciálů | 17 |
| Počet typů připojení | 1 |
| Počet úrovní | 1 |

Geometrické údaje

| | |
|------------------|-----------------------|
| Rozteč | 5 mm / 0.197 inch |
| Šířka | 100,8 mm / 3.969 inch |
| Výška | 26,1 mm / 1.028 inch |
| Výška od povrchu | 11,6 mm / 0.457 inch |
| Hloubka | 11,6 mm / 0.457 inch |

Plug connection

| | |
|---------------------------------|-------------------------------|
| Typ kontaktu (konektor) | Konektor (zásuvka) / zdířka |
| Typ připojení konektoru | pro svorku s čelním zapojením |
| Ochrana proti chybnému zapojení | No |
| Aretace zásuvného připojení | Blokovací západka |
| Steckrichtung zur Reihenklemme | 0° |

Údaje o materiálu

| | |
|---------------------------|----------------------|
| barva | Šedá |
| materiálová skupina | I |
| Izolační materiál | Polyamid 66 (PA 66) |
| Třída hořlavosti dle UL94 | V0 |
| Materiál kontaktů | Slitina mědi |
| Povrch kontaktů | pocínované provedení |
| Požární zatížení | 0.339 MJ |
| Hmotnost | 18.702 g |

Okolní podmínky


| | |
|---------------------|----------------|
| Mezní rozsah teplot | -60 ... +85 °C |
|---------------------|----------------|

Obchodní údaje


| | |
|--------------------|---------------|
| Druh balení | BOX |
| Country of origin | DE |
| GTIN | 4055143031639 |
| Customs Tariff No. | 85366990990 |

Atesty/certifikáty

Specifické atesty jednotlivých států

| Logo | Schválení | Doplňkový text schválení | Název certifikátu |
|--|---------------------------------|--------------------------|-------------------|
|  | CSA DEKRA Certification B.V. | C22.2 | 1466354 |

Atesty UL

| Logo | Schválení | Doplňkový text schválení | Název certifikátu |
|--|--------------------------------------|--------------------------|---------------------|
|  | UL Underwriters Laboratories Inc. | UL 1059 | E45172- 19911118 |

Kompatibilní produkty

check

Obj. č.: 231-661
Test plugs for female connectors; for 5 mm and 5.08 mm pin spacing

www.wago.com/231-661



Ke stažení

Documentation

Additional Information

Technical explanations

03-Apr-2019

pdf
3,6 MB

Stáhnout

Handling Instructions

Produktová rodina

MCS MIDI Classic

[Zobrazit všechny produkty z rodiny](#)

Změny vyhrazeny.

WAGO Elektro spol. sr. o.
Rozvodova 1116/36
143 00 Praha 12 - Modřany
Tel.: +420 261 090 143

Email: info.cz@wago.com, wago-cz@wago.com

Máte otázky ohledně našich produktů?

Kdykoli nám zavolejte na číslo +420 261 090 143.