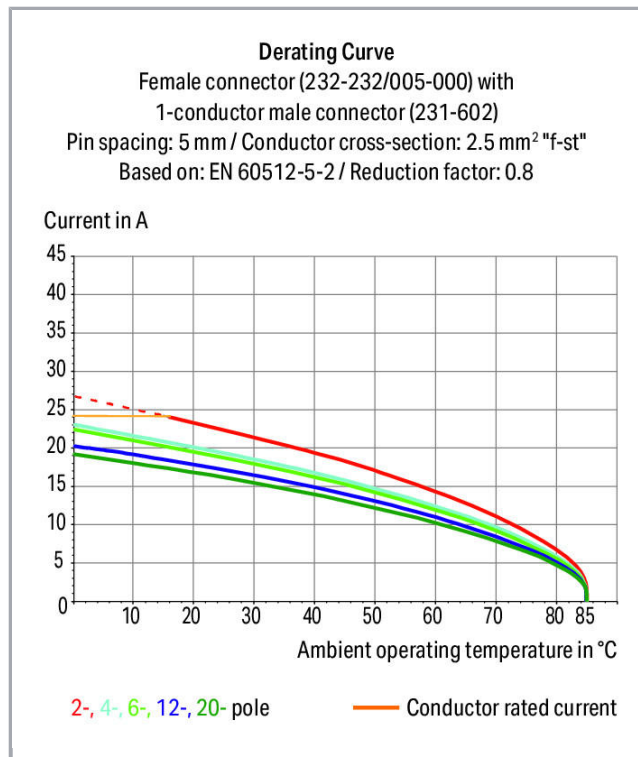
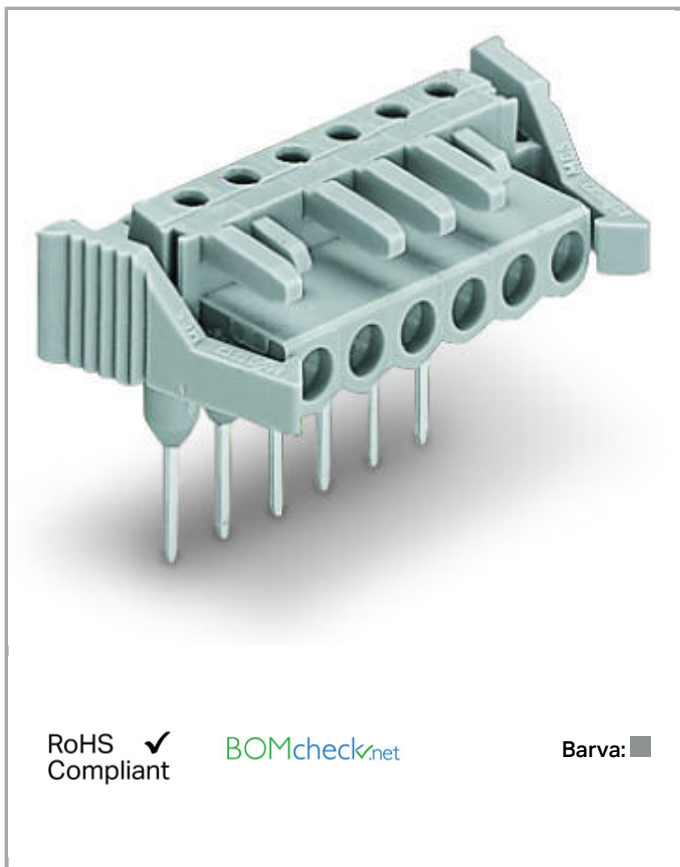


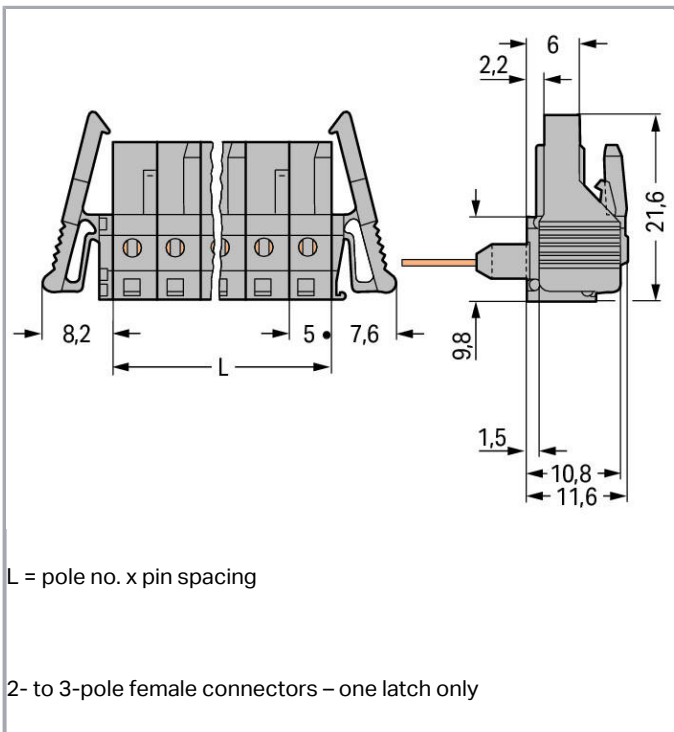
Datový list | Objednací číslo: 232-242/005-000/039-000

Female connector for rail-mount terminal blocks; Úhlové provedení;

Blokovací západka; Rozteč 5 mm; 12pól.; Šedá

www.wago.com/232-242/005-000/039-000





Popis položky

- Konektory pro řadové svorky s připojením CAGE CLAMP®
- Konektory (zásuvky) s dlouhými přípojnými kontakty umožňují vytvořit kontakt v přívodu vodiče řadových svorek řady 280
- Konektory (zásuvky) nabízejí v nezapojeném stavu ochranu proti nebezpečnému dotyku a nabízejí zásuvný výstup vedoucí napětí
- Možnost kódování

Bezpečnostní upozornění 1:

The *MULTI CONNECTION SYSTEM (MCS)* is designed without breaking capacity for compliance with DIN EN 61984. When used as intended, MCS Connectors shall not be connected/disconnected when live or under load. The circuit design should ensure header pins, which can be touched, are not live when unmated.

Data

Elektrické parametry

Ratings per IEC/EN 60664-1

Návrhové napětí (III / 3)	320 V
Návrhové rázové napětí (III / 3)	4 kV
Návrhové napětí (III/2)	320 V
Návrhové rázové napětí (III / 2)	4 kV
Návrhové napětí (II / 2)	630 V
Návrhové rázové napětí (II / 2)	4 kV
Jmenovitý proud	12 A

Legenda (návrhové hodnoty)

(III / 2) ≙ kategorie přepětí III / stupeň znečištění 2

Approvals per UL 1059

Jmenovité napětí dle UL (skupina použití B)	300 V
Jmenovitý proud dle UL (skupina použití B)	15 A
Jmenovité napětí dle UL (skupina použití D)	300 V
Jmenovitý proud dle UL (skupina použití D)	10 A

Approvals per UL 1977

Jmenovité napětí dle UL 1977 (jen pro zapojení z výroby)	600 V
Jmenovitý proud dle UL 1977 (jen pro zapojení z výroby)	15 A

Approvals per CSA

Jmenovité napětí dle CSA (skupina použití B)	300 V
Jmenovitý proud dle CSA (skupina použití B)	15 A
Jmenovité napětí dle CSA (skupina použití D)	300 V
Jmenovitý proud dle CSA (skupina použití D)	10 A

Údaje o připojení

Počet pólů	12
Celkový počet potenciálů	12
Počet typů připojení	1
Počet úrovní	1

Geometrické údaje

Rozteč	5 mm / 0.197 inch
Šířka	75,8 mm / 2.984 inch
Výška	26,1 mm / 1.028 inch
Výška od povrchu	11,6 mm / 0.457 inch
Hloubka	11,6 mm / 0.457 inch

Plug connection

Typ kontaktu (konektor)	Konektor (zásuvka) / zdířka
Typ připojení konektoru	pro svorku s čelním zapojením
Ochrana proti chybnému zapojení	No
Aretace zásuvného připojení	Blokovací západka
Steckrichtung zur Reihenklemme	0°

Údaje o materiálu

barva	Šedá
materiálová skupina	I
Izolační materiál	Polyamid 66 (PA 66)
Třída hořlavosti dle UL94	V0
Materiál kontaktů	Slitina mědi
Povrch kontaktů	pocínované provedení
Požární zatížení	0.247 MJ
Hmotnost	13.472 g

Okolní podmínky


Mezní rozsah teplot	-60 ... +85 °C
---------------------	----------------

Obchodní údaje


Product Group	3 (Multi Conn. System)
Druh balení	BOX
Country of origin	DE
GTIN	4044918572033
Customs Tariff No.	85366990990

Atesty/certifikáty

Specifické atesty jednotlivých států

Logo	Schválení	Doplňkový text schválení	Název certifikátu
	CSA DEKRA Certification B.V.	C22.2	1466354

Atesty UL

Logo	Schválení	Doplňkový text schválení	Název certifikátu
	UL Underwriters Laboratories Inc.	UL 1059	E45172- 19911118

Kompatibilní produkty

check



Obj. č.: 231-661

Test plugs for female connectors; for 5 mm and 5.08 mm pin spacing

www.wago.com/231-661

Ke stažení

Documentation

Additional Information

Technical explanations

03-Apr-2019

pdf
3,6 MB

Stáhnout

CAD/CAE-Data

CAE data

EPLAN Data Portal 232-242/005-000/039-000

Stáhnout

Handling Instructions

Produktová rodina

MCS MIDI Classic

Zobrazit všechny produkty z rodiny

Změny vyhrazeny.

WAGO Elektro spol. sr. o.
Rozvodova 1116/36
143 00 Praha 12 - Modřany
Tel.: +420 261 090 143

Email: info.cz@wago.com, wago-cz@wago.com

Máte otázky ohledně našich produktů?

Kdykoli nám zavolejte na číslo +420 261 090 143.