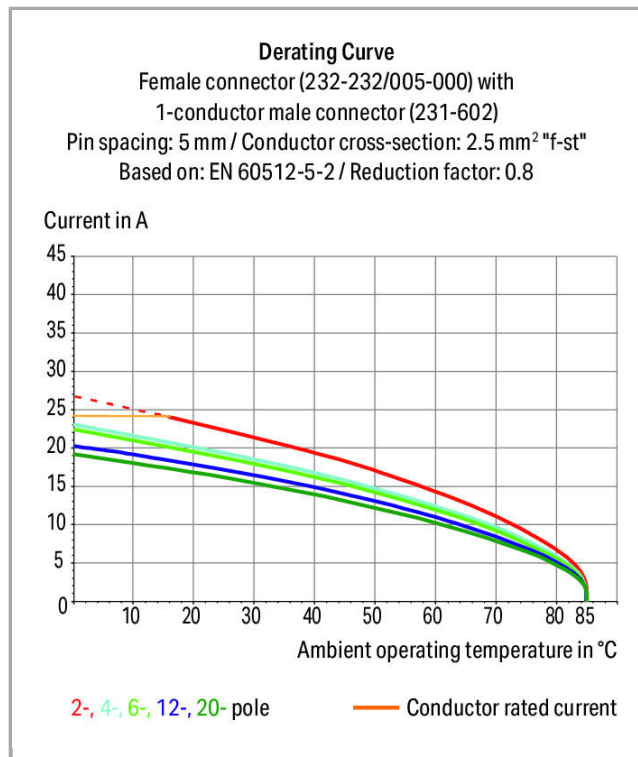
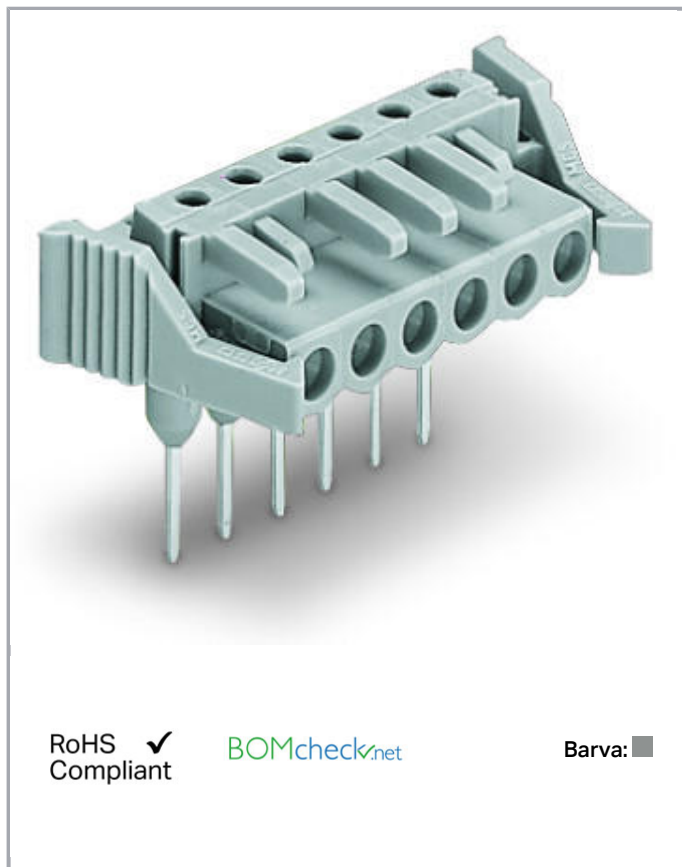


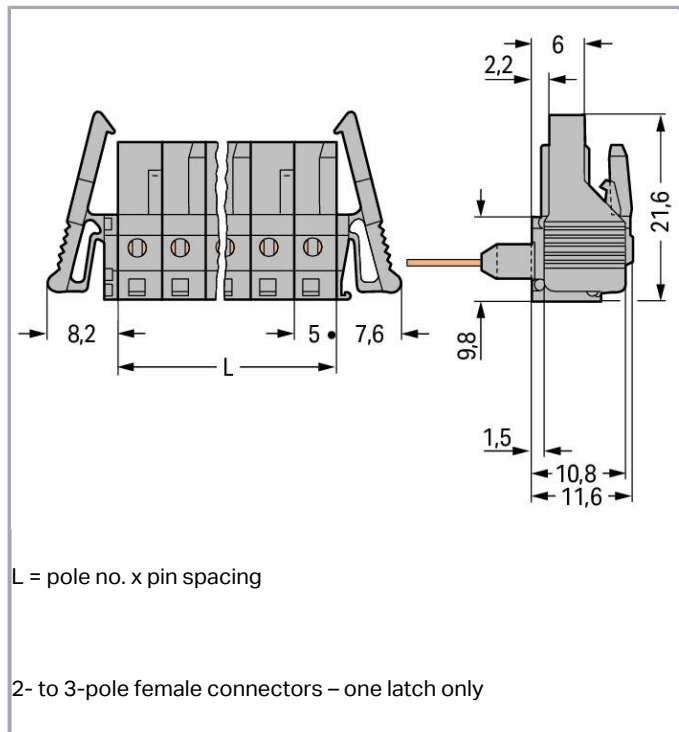
Datový list | Objednací číslo: 232-235/005-000/039-000

Female connector for rail-mount terminal blocks; Úhlové provedení;  
Blokovací západka; Rozteč 5 mm; 5pól.; Šedá



[www.wago.com/232-235/005-000/039-000](http://www.wago.com/232-235/005-000/039-000)





## Popis položky

- Konektory pro řadové svorky s připojením CAGE CLAMP®
- Konektory (zásuvky) s dlouhými přípojnými kontakty umožňují vytvořit kontakt v přívodu vodiče řadových svorek řady 280
- Konektory (zásuvky) nabízejí v nezapojeném stavu ochranu proti nebezpečnému dotyku a nabízejí zásuvný výstup vedoucí napětí
- Možnost kódování

### Bezpečnostní upozornění 1:

The *MULTI CONNECTION SYSTEM (MCS)* is designed without breaking capacity for compliance with DIN EN 61984. When used as intended, MCS Connectors shall not be connected/disconnected when live or under load. The circuit design should ensure header pins, which can be touched, are not live when unmated.

## Data

### Elektrické parametry

#### Ratings per IEC/EN 60664-1

|                                  |       |
|----------------------------------|-------|
| Návrhové napětí (III / 3)        | 320 V |
| Návrhové rázové napětí (III / 3) | 4 kV  |
| Návrhové napětí (III/2)          | 320 V |
| Návrhové rázové napětí (III / 2) | 4 kV  |
| Návrhové napětí (II / 2)         | 630 V |
| Návrhové rázové napětí (II / 2)  | 4 kV  |
| Jmenovitý proud                  | 12 A  |

Legenda (návrhové hodnoty)

(III / 2) ≙ kategorie přepětí III / stupeň znečištění 2

### Approvals per UL 1059

|   |       |
|---|-------|
| Jmenovité napětí dle UL (skupina použití B) | 300 V |
| Jmenovitý proud dle UL (skupina použití B)  | 15 A  |
| Jmenovité napětí dle UL (skupina použití D) | 300 V |
| Jmenovitý proud dle UL (skupina použití D)  | 10 A  |

### Approvals per UL 1977

|  |       |
|--|-------|
| Jmenovité napětí dle UL 1977 (jen pro zapojení z výroby) | 600 V |
| Jmenovitý proud dle UL 1977 (jen pro zapojení z výroby)  | 15 A  |

### Approvals per CSA

|  |       |
|--|-------|
| Jmenovité napětí dle CSA (skupina použití B) | 300 V |
| Jmenovitý proud dle CSA (skupina použití B)  | 15 A  |
| Jmenovité napětí dle CSA (skupina použití D) | 300 V |
| Jmenovitý proud dle CSA (skupina použití D)  | 10 A  |

### Údaje o připojení

|                          |   |
|--------------------------|---|
| Počet pólů               | 5 |
| Celkový počet potenciálů | 5 |
| Počet typů připojení     | 1 |
| Počet úrovní             | 1 |

### Geometrické údaje

|                  |                      |
|------------------|----------------------|
| Rozteč           | 5 mm / 0.197 inch    |
| Šířka            | 40,8 mm / 1.606 inch |
| Výška            | 26,1 mm / 1.028 inch |
| Výška od povrchu | 11,6 mm / 0.457 inch |
| Hloubka          | 11,6 mm / 0.457 inch |

### Plug connection

|                                 |                               |
|---------------------------------|-------------------------------|
| Typ kontaktu (konektor)         | Konektor (zásuvka) / zdířka   |
| Typ připojení konektoru         | pro svorku s čelním zapojením |
| Ochrana proti chybnému zapojení | No                            |
| Aretace zásuvného připojení     | Blokovací západka             |
| Steckrichtung zur Reihenklemme  | 0°                            |

## Údaje o materiálu

|                           |                      |
|---------------------------|----------------------|
| barva                     | Šedá                 |
| materiálová skupina       | I                    |
| Izolační materiál         | Polyamid 66 (PA 66)  |
| Třída hořlavosti dle UL94 | V0                   |
| Materiál kontaktů         | Slitina mědi         |
| Povrch kontaktů           | pocínované provedení |
| Požární zatížení          | 0.119 MJ             |
| Hmotnost                  | 6.142 g              |

## Okolní podmínky


|                     |                |
|---------------------|----------------|
| Mezní rozsah teplot | -60 ... +85 °C |
|---------------------|----------------|

## Obchodní údaje


|                    |                        |
|--------------------|------------------------|
| Product Group      | 3 (Multi Conn. System) |
| Druh balení        | BOX                    |
| Country of origin  | DE                     |
| GTIN               | 4044918571999          |
| Customs Tariff No. | 85366990990            |

## Atesty/certifikáty

### Specifické atesty jednotlivých států

| Logo   | Schválení                       | Doplňkový text schválení | Název certifikátu |
|--|---------------------------------|--------------------------|-------------------|
|  | CSA<br>DEKRA Certification B.V. | C22.2                    | 1466354           |

### Atesty UL

| Logo   | Schválení                            | Doplňkový text schválení | Název certifikátu   |
|--|--------------------------------------|--------------------------|---------------------|
|  | UL<br>Underwriters Laboratories Inc. | UL 1059                  | E45172-<br>19911118 |

## Kompatibilní produkty

check



Obj. č.: 231-661

Test plugs for female connectors; for 5 mm and 5.08 mm pin spacing

[www.wago.com/231-661](http://www.wago.com/231-661)

## Ke stažení

### Documentation

#### Additional Information

Technical explanations

03-Apr-2019

pdf  
3,6 MB

Stáhnout

## CAD/CAE-Data

### CAE data

EPLAN Data Portal 232-235/005-000/039-000

Stáhnout

## Handling Instructions

## Produktová rodina

*MCS* MIDI Classic

Zobrazit všechny produkty z rodiny

Změny vyhrazeny.

WAGO Elektro spol. sr. o.  
Rozvodova 1116/36  
143 00 Praha 12 - Modřany  
Tel.: +420 261 090 143

Email: [info.cz@wago.com](mailto:info.cz@wago.com), [wago-cz@wago.com](mailto:wago-cz@wago.com)

Máte otázky ohledně našich produktů?

Kdykoli nám zavolejte na číslo +420 261 090 143.