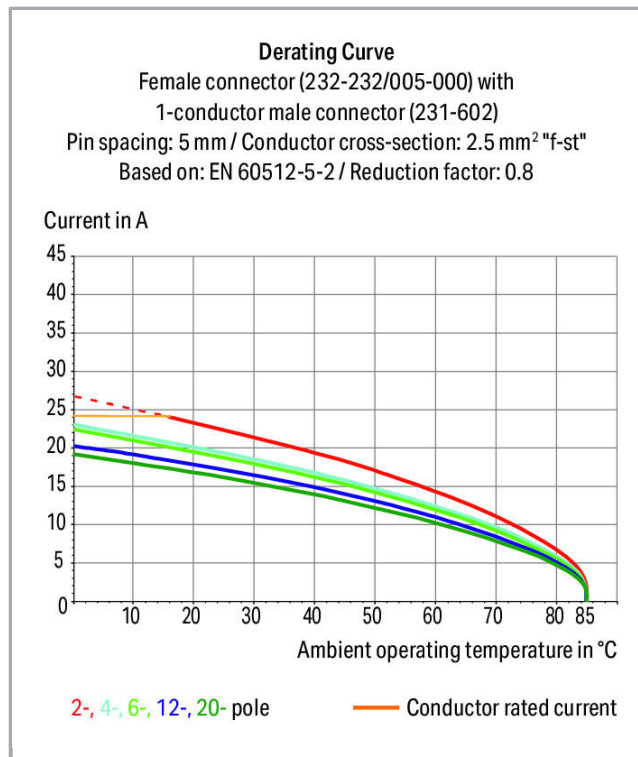
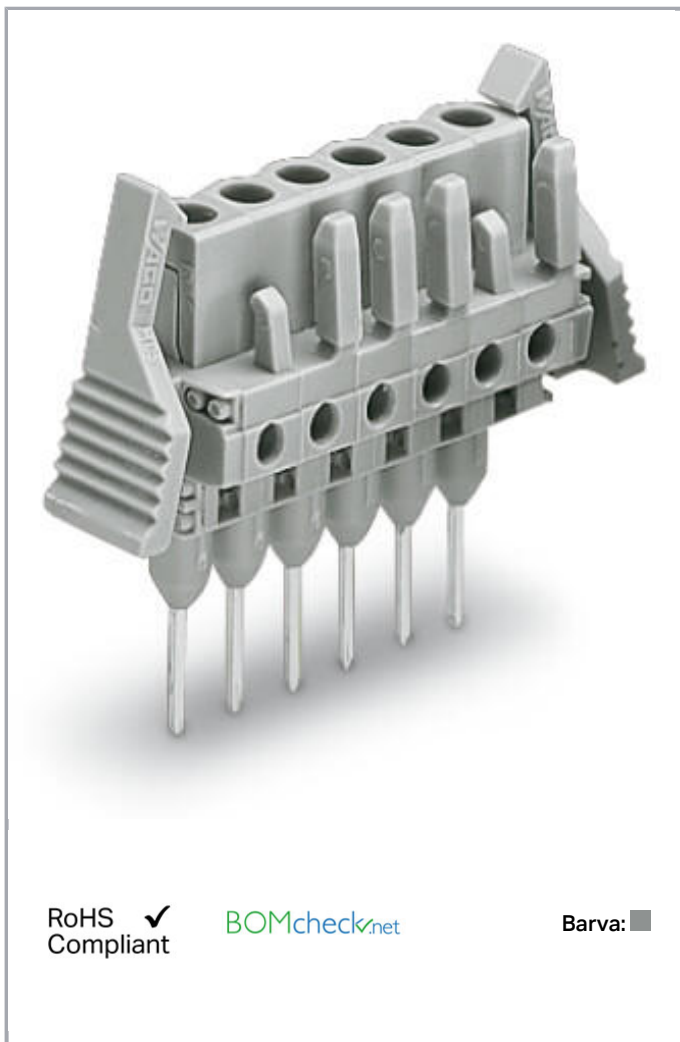


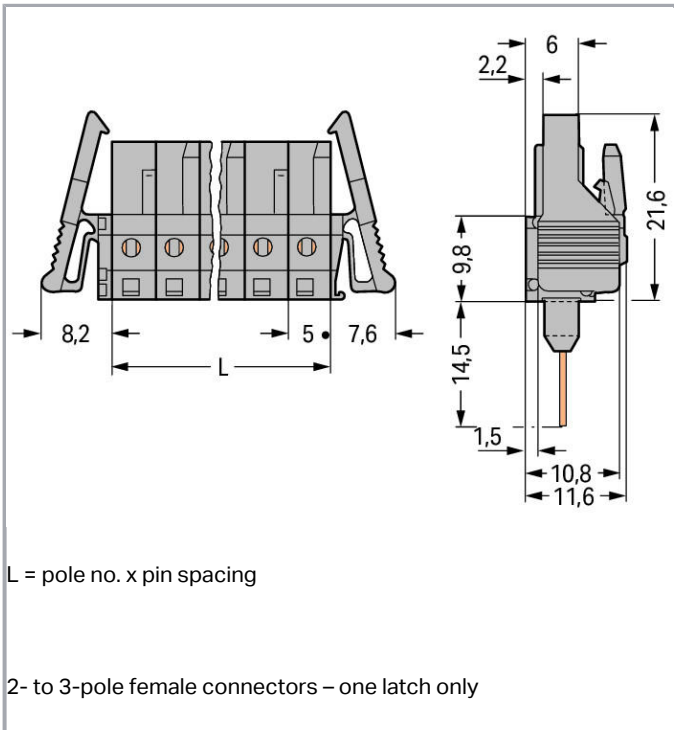
Datový list | Objednací číslo: 232-143/005-000/039-000

Female connector for rail-mount terminal blocks; straight; Locking lever; Pin spacing 5 mm; 13-pole; gray



[www.wago.com/232-143/005-000/039-000](http://www.wago.com/232-143/005-000/039-000)





## Popis položky

- Konektory pro řadové svorky s připojením CAGE CLAMP®
- Konektory (zásuvky) s dlouhými přípojnými kontakty umožňují vytvořit kontakt v přívodu vodiče řadových svorek řady 280
- Konektory (zásuvky) nabízejí v nezapojeném stavu ochranu proti nebezpečnému dotyku a nabízejí zásuvný výstup vedoucí napětí
- Možnost kódování

### Bezpečnostní upozornění 1:

The *MULTI CONNECTION SYSTEM (MCS)* is designed without breaking capacity for compliance with DIN EN 61984. When used as intended, MCS Connectors shall not be connected/disconnected when live or under load. The circuit design should ensure header pins, which can be touched, are not live when unmated.

## Data

### Elektrické parametry

#### Ratings per IEC/EN 60664-1

Návrhové napětí (III / 3)	320 V
Návrhové rázové napětí (III / 3)	4 kV
Návrhové napětí (III/2)	320 V
Návrhové rázové napětí (III / 2)	4 kV
Návrhové napětí (II / 2)	630 V
Návrhové rázové napětí (II / 2)	4 kV
Jmenovitý proud	12 A



Legenda (návrhové hodnoty)

(III / 2) ≙ kategorie přepětí III / stupeň znečištění 2

**Approvals per UL 1059**

Jmenovité napětí dle UL (skupina použití B)	300 V
Jmenovitý proud dle UL (skupina použití B)	15 A
Jmenovité napětí dle UL (skupina použití D)	300 V
Jmenovitý proud dle UL (skupina použití D)	10 A

**Approvals per UL 1977**

Jmenovité napětí dle UL 1977 (jen pro zapojení z výroby)	600 V
Jmenovitý proud dle UL 1977 (jen pro zapojení z výroby)	15 A

**Approvals per CSA**

Jmenovité napětí dle CSA (skupina použití B)	300 V
Jmenovitý proud dle CSA (skupina použití B)	15 A
Jmenovité napětí dle CSA (skupina použití D)	300 V
Jmenovitý proud dle CSA (skupina použití D)	10 A

**Údaje o připojení**

Počet pólů	13
Celkový počet potenciálů	13
Počet typů připojení	1
Počet úrovní	1

**Geometrické údaje**

Rozteč	5 mm / 0.197 inch
Šířka	80,8 mm / 3.181 inch
Výška	36,1 mm / 1.421 inch
Výška od povrchu	21,6 mm / 0.85 inch
Hloubka	11,6 mm / 0.457 inch

**Plug connection**

Typ kontaktu (konektor)	Konektor (zásuvka) / zdířka
Typ připojení konektoru	pro svorku s čelním zapojením
Ochrana proti chybnému zapojení	No
Aretace zásuvného připojení	Blokovací západka
Steckrichtung zur Reihenklemme	90°

## Údaje o materiálu

barva	Šedá
materiálová skupina	I
Izolační materiál	Polyamid 66 (PA 66)
Třída hořlavosti dle UL94	V0
Materiál kontaktů	Slitina mědi
Povrch kontaktů	pocínované provedení
Požární zatížení	0.266 MJ
Hmotnost	14.512 g

## Okolní podmínky


Mezní rozsah teplot	-60 ... +85 °C
---------------------	----------------

## Obchodní údaje


Druh balení	BOX
Country of origin	DE
GTIN	4055143031547
Customs Tariff No.	85366990990

## Atesty/certifikáty

### Specifické atesty jednotlivých států

Logo	Schválení	Doplňkový text schválení	Název certifikátu
	CSA DEKRA Certification B.V.	C22.2	1466354

### Atesty UL

Logo	Schválení	Doplňkový text schválení	Název certifikátu
	UL Underwriters Laboratories Inc.	UL 1059	E45172- 19911118

## Kompatibilní produkty

### check

Obj. č.: 231-661  
Test plugs for female connectors; for 5 mm and 5.08 mm pin spacing

[www.wago.com/231-661](http://www.wago.com/231-661)



---

## Ke stažení

### Documentation

#### Additional Information

Technical explanations

03-Apr-2019

pdf  
3,6 MB

Stáhnout

---

## Handling Instructions

## Produktová rodina

<i>MCS</i> MIDI Classic

[Zobrazit všechny produkty z rodiny](#)

Změny vyhrazeny.

---

WAGO Elektro spol. sr. o.  
Rozvodova 1116/36  
143 00 Praha 12 - Modřany  
Tel.: +420 261 090 143

Email: [info.cz@wago.com](mailto:info.cz@wago.com), [wago-cz@wago.com](mailto:wago-cz@wago.com)

Máte otázky ohledně našich produktů?

Kdykoli nám zavolejte na číslo +420 261 090 143.