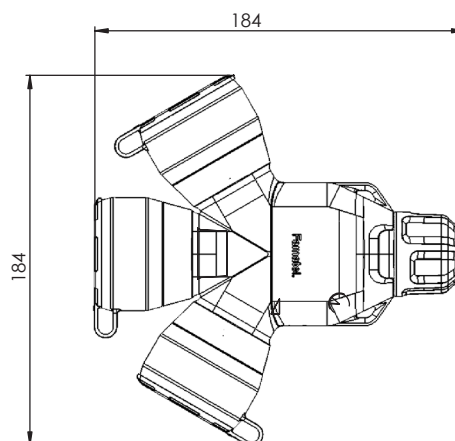




Katalogový list: **188F-5**

Domovní adaptér IP54 16A 400V~

Konstrukční vlastnosti



Rozměry

Výška 184 mm

Šířka 184 mm

Hloubka 56 mm

Konfigurace

Počet pólů 3p + PE + N

Typ Adaptér 3 násobný

Zásuvka S ochranným kolíkem

Připojení Šroubové svorky

Zapojení

Kabel Ø12 (5x 1,5mm² nebo 5x 2,5mm²)

Svorkovnice Lámací svorkovnice 5pólová

Nástroj Šroubovák plochý

Technické parametry

Elektrotechnické informace

Jmenovité napětí	3x 230 / 400 V ~
Jmenovitý proud	16 A
Jmenovitý výkon	3x 3680 W

Mechanické informace

Stupeň krytí	IP54
Mechanická odolnost	IK08

Materiál

Plastové části	PA6 / Guma
Kovové části	Poniklovaná mosaz
Barva	Černá
Zkouška žhavou smyčkou	750°C živé části, 650°C ostatní části
Zkouška kuličkou	125°C živé části, 70°C ostatní části

Podmínky prostředí

Rozsah okolních teplot	-5°C / 40°C
Přeprava a skladování	-25°C / 70°C

Normy

Splňuje požadavky norem

Standard produktu	UNE 20315-1-1, UNE 20315-1-2 IEC 60884-1 CEE7 SS III
Certifikáty	2011/65/UE (RoHS), 2012/19/UE (RAEE2), CE

Balení a logistika

Balení	Množství	Hmotnost	Rozměry	EAN kód
Kus	1 ks	0,399 kg	184x184x56 mm	8429760823148
Malé balení	5 ks	-	-	18429760823145
Velké balení	40 ks	-	-	28429760823142

Minimální objednáací množství: 1 kus

Celní kód: 85366990