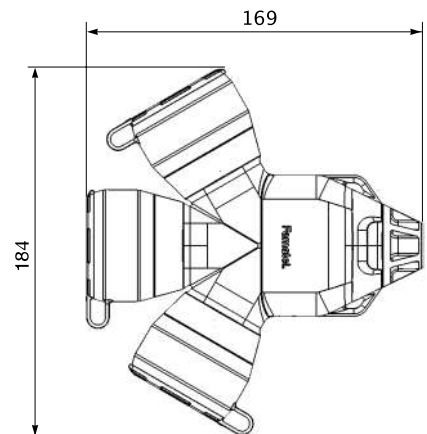




Katalogový list: **187F-5**

Domovní adaptér IP54 16A 400V~

Konstrukční vlastnosti



Rozměry

Výška	169 mm
-------	--------

Šířka	184 mm
-------	--------

Hloubka	56 mm
---------	-------

Konfigurace

Počet pólů	3p + PE + N
------------	-------------

Typ	Adaptér 3 násobný
-----	-------------------

Zásuvka	S ochranným kolíkem
---------	---------------------

Připojení	Šroubové svorky
-----------	-----------------

Zapojení

Kabel	Ø12 (5x 1,5mm ² nebo 5x 2,5mm ²)
-------	---

Svorkovnice	Lámací svorkovnice 5pólová
-------------	----------------------------

Nástroj	Šroubovák plochý
---------	------------------

Technické parametry

Elektrotechnické informace

Jmenovité napětí	3x 230 / 400 V ~
Jmenovitý proud	16 A
Jmenovitý výkon	3x 3680 W

Mechanické informace

Stupeň krytí	IP54
Mechanická odolnost	IK08

Materiál

Plastové části	PA6 / Guma
Kovové části	Poniklovaná mosaz
Barva	Černá
Zkouška žhavou smyčkou	750°C živé části, 650°C ostatní části
Zkouška kuličkou	125°C živé části, 70°C ostatní části

Podmínky prostředí

Rozsah okolních teplot	-5°C / 40°C
Přeprava a skladování	-25°C / 70°C

Normy

Splňuje požadavky norem

Standard produktu	UNE 20315-1-1, UNE 20315-1-2 IEC 60884-1 CEE7 SS III
Certifikáty	2011/65/UE (RoHS), 2012/19/UE (RAEE2), CE

Balení a logistika

Balení	Množství	Hmotnost	Rozměry	EAN kód
Kus	1 ks	0,382 kg	169x184x56 mm	8429760823124
Malé balení	5 ks	-	-	18429760823121
Velké balení	40 ks	-	-	28429760823128

Minimální objednáací množství: 1 kus

Celní kód: 85366990