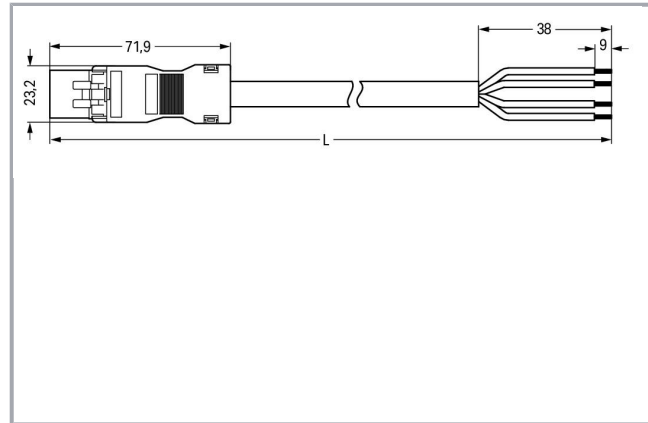
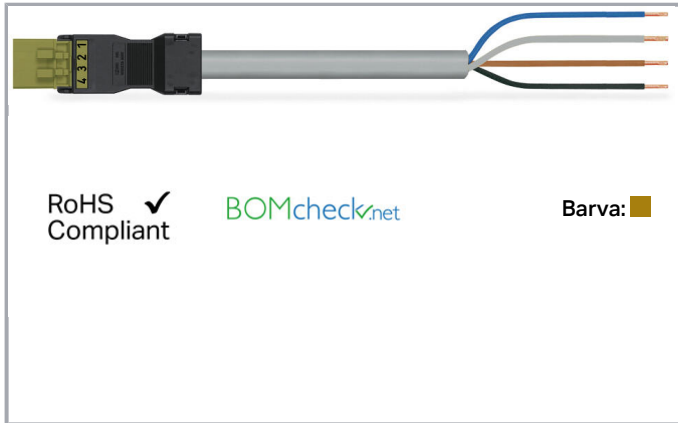


Datový list | Objednací číslo: 891-8994/206-305

Konfekcionovaný s přípojevacím kabelem; Eca; Zástrčka / otevřený konec;
4pól.; Kód. B; Řídicí vedení 4× 1,5 mm²; 3 m; 1,50 mm²; Světle zelená



www.wago.com/891-8994/206-305



Popis položky

- Protected against mismatching and maintenance-free
- Compact design with 4.4 mm pole spacing
- Components can be clearly printed on and color-coded to meet custom requirements

Upozornění:

Cables with different fire load are available in the eShop

Bezpečnostní upozornění 1:

Application note for the U.S. market (USR): Some versions may also be used for current interruption in accordance with the UL certificate in select applications with currents below 5 A and voltages up to 600 V. For further information, please contact your local sales office.

Data

Elektrické parametry

Upozornění k vnitřnímu odporu

Vnitřní odpor cca 1 mΩ

Přechodový odpor kontaktů cca 0,25 mΩ zástrčka/zásuvka

Ratings per IEC/EN 60664-1

| | |
|----------------------------------|-------|
| Návrhové napětí (III / 3) | 400 V |
| Návrhové rázové napětí (III / 3) | 6 kV |
| Jmenovitý proud | 16 A |



| | |
|-------------------------------|---|
| Poznámka k jmenovitému proudu | 13 A pro 3fáz. rozvody 10 A pro 4fáz. rozvody |
| Legenda (návrhové hodnoty) | (III / 3) $\hat{=}$ kategorie přepětí III / stupeň znečištění 3 |

Approvals per UL 1977

| | |
|--|-------|
| Jmenovité napětí dle UL 1977 (jen pro zapojení z výroby) | 600 V |
| Jmenovitý proud dle UL 1977 (jen pro zapojení z výroby) | 12 A |

Údaje o připojení

| | |
|---------------------------|---------------------|
| Počet pólů | 4 |
| Celkový počet potenciálů | 4 |
| Příprava vodičů | tip-bonded |
| Průměr kabelu s pláštěm | 8,4 ... 10,5 mm |
| Průřez od (1) | 1.5 mm ² |
| Délka odstraněného pláště | 38 mm |

Geometrické údaje

| | |
|---------------|---------------------|
| Rozteč | 4,4 mm / 0.173 inch |
| Celková délka | 3 m |

Mechanické parametry

| | |
|----------------------------|--|
| Kódování | B |
| Zásuvná síla konektoru | Cca 20–70 N (závisí na počtu pólů) |
| Přidrzná síla konektoru | Se zajištěním: > 80 N |
| Rozpojovací síla konektoru | Bez zajištění: cca 20–70 N (závisí na počtu pólů) |
| Počet zasunovacích cyklů | 200, bez odporového zatížení 100, s odporovým zatížením $I_N = 16$ A, zkoušeno (1,5 mm ² / 16 AWG) |
| Druh osazeného kabelu | Control line 4 x 1.5 |
| Potisk | 1 2 3 4 |
| Krytí | IP20 |
| Upozornění ke krytí | Only in mated condition with strain relief housing (These compact connectors are not designed for use in open, easily accessible areas.) |
| Popis potenciálu | 1 2 3 4 |

Plug connection

| | |
|---------------------------------|-------------------|
| Ochrana proti chybnému zapojení | Yes |
| Aretace zásuvného připojení | Blokovací západka |
| Blokovací západka | no |

Údaje o materiálu

| | |
|-----------------------------------|---|
| barva | Světle zelená |
| Izolační materiál | Polyamid 66 (PA 66) |
| Třída reakce na oheň | E _{ca} |
| Materiál kontaktů | Měď nebo slitina mědi, s povrchovou úpravou |
| Požární zatížení | 4.831 MJ |
| Barva konektoru | světle zelená |
| Barva potisku na čele konektoru | černá |
| Barva odlehčení tahu | černá |
| Barva podložky pro odlehčení tahu | bílá |
| Barva kabelu s pláštěm | šedá |
| Barva potisku kabelu s pláštěm | černá |
| Sheath material | PVC |
| Hmotnost | 335.516 g |

Okolní podmínky





| | |
|--------------------------------------|--|
| Processing temperature | -5 ... +40 °C |
| Continuous operating temperature | -35 ... +85 °C |
| Upozornění k trvalé provozní teplotě | Kabel z PVC pro teploty ≤ 70 °C (včetně bezhalogenového provedení) / Izolační části pro teploty ≤ 105 °C |

Obchodní údaje

| | |
|--------------------|---------------|
| Druh balení | not packed |
| Country of origin | PL |
| GTIN | 4050821682875 |
| Customs Tariff No. | 85444290900 |

Kompatibilní produkty

Locking lever

| | | |
|--|---|--|
|  | Obj. č.: 890-101 Blokovací západka; Pro ruční ovládání; Černá | www.wago.com/890-101 |
|  | Obj. č.: 890-111 Blokovací západka; Pro neupevněné spoje; Pro ovládání pomocí nástroje; Černá | www.wago.com/890-111 |
|  | Obj. č.: 890-121 Blokovací západka; Pro ruční ovládání; Bílá | www.wago.com/890-121 |
|  | Obj. č.: 890-131 Blokovací západka; Pro neupevněné spoje; Pro ovládání pomocí nástroje; Bílá | www.wago.com/890-131 |

assembling



Obj. č.: 890-310

Upevňovací adaptéry; 2- až 5pól.; Pro neupevněné spoje; Černá

www.wago.com/890-310



Obj. č.: 890-311

Upevňovací adaptéry; 2- až 5pól.; Pro neupevněné spoje; Bílá

www.wago.com/890-311

Handling Instructions

Produktová rodina

WINSTA® MINI special

[Zobrazit všechny produkty z rodiny](#)

Změny vyhrazeny.

WAGO Elektro spol. sr. o.
Rozvodova 1116/36
143 00 Praha 12 - Modřany
Tel.: +420 261 090 143

Email: info.cz@wago.com, wago-cz@wago.com

Máte otázky ohledně našich produktů?

Kdykoli nám zavolejte na číslo +420 261 090 143.