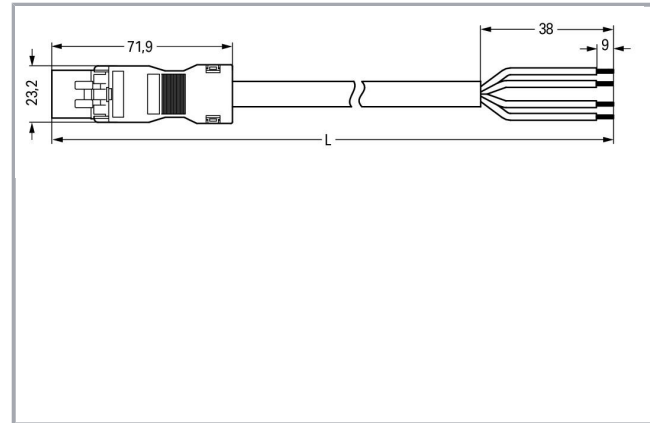
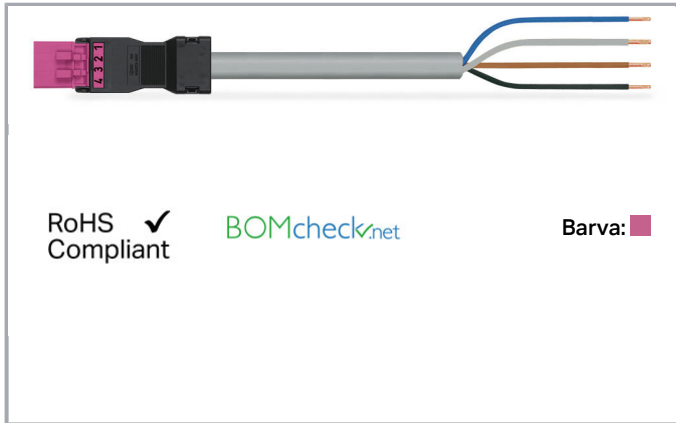


Datový list | Objednací číslo: 891-8994/205-407

Konfekcionovaný s přípojovacím kabelem; Eca; Zástrčka / otevřený konec;
4pól.; Kód. B; Řídicí vedení 4× 1,0 mm²; 4m; 1,00 mm²; Růžová



www.wago.com/891-8994/205-407



Popis položky

- Protected against mismatching and maintenance-free
- Compact design with 4.4 mm pole spacing
- Components can be clearly printed on and color-coded to meet custom requirements

Upozornění:

Cables with different fire load are available in the eShop

Bezpečnostní upozornění 1:

Application note for the U.S. market (USR): Some versions may also be used for current interruption in accordance with the UL certificate in select applications with currents below 5 A and voltages up to 600 V. For further information, please contact your local sales office.

Data

Elektrické parametry

Upozornění k vnitřnímu odporu

Vnitřní odpor cca 1 mΩ

Přechodový odpor kontaktů cca 0,25 mΩ zástrčka/zásuvka

Ratings per IEC/EN 60664-1

Návrhové napětí (III / 3)	400 V
Návrhové rázové napětí (III / 3)	6 kV
Jmenovitý proud	10 A

Legenda (návrhové hodnoty)

(III / 3) ≙ kategorie přepětí III / stupeň znečištění 3

Approvals per UL 1977

Jmenovité napětí dle UL 1977 (jen pro zapojení z výroby)	600 V
Jmenovitý proud dle UL 1977 (jen pro zapojení z výroby)	12 A

Údaje o připojení

Délka odizolování	9 mm / 0.35 palec
Počet pólů	4
Celkový počet potenciálů	4
Příprava vodičů	tip-bonded
Průměr kabelu s pláštěm	7,1 ... 9 mm
Průřez od (1)	1 mm ²
Délka odstraněného pláště	38 mm
Typ připojení	Zástrčka - volný konec

Geometrické údaje

Rozteč	4,4 mm / 0.173 inch
Celková délka	4 m

Mechanické parametry

Kódování	B
Zásuvná síla konektoru	Cca 20–70 N (závisí na počtu pólů)
Přídržná síla konektoru	Se zajištěním: > 80 N
Rozpojovací síla konektoru	Bez zajištění: cca 20–70 N (závisí na počtu pólů)
Počet zasunovacích cyklů	200, bez odporového zatížení 100, s odporovým zatížením $I_N = 16$ A, zkoušeno (1,5 mm ² / 16 AWG)
Typ připojení	Zástrčka - volný konec
Typ kabelu	Připojovací kabel
Druh osazeného kabelu	Control line 4 x 1
Potisk	1 2 3 4
Krytí	IP20
Upozornění ke krytí	Only in mated condition with strain relief housing (These compact connectors are not designed for use in open, easily accessible areas.)
Popis potenciálu	1 2 3 4

Plug connection

Ochrana proti chybnému zapojení	Yes
Aretace zásuvného připojení	Blokovací západka

Blokovací západka	no
-------------------	----

Údaje o materiálu

barva	Růžová
Izolační materiál	Polyamid 66 (PA 66)
Třída reakce na oheň	E _{ca}
Materiál kontaktů	Měď nebo slitina mědi, s povrchovou úpravou
Barva konektoru	růžová
Barva potisku na čele konektoru	černá
Barva odlehčení tahu	černá
Barva podložky pro odlehčení tahu	bílá
Barva kabelu s pláštěm	šedá
Barva potisku kabelu s pláštěm	černá
Sheath material	PVC
Hmotnost	328.987 g

Okolní podmínky





Processing temperature	-5 ... +40 °C
Continuous operating temperature	-35 ... +85 °C
Upozornění k trvalé provozní teplotě	Kabel z PVC pro teploty ≤ 70 °C (včetně bezhalogenového provedení) Izolační části pro teploty ≤ 105 °C

Obchodní údaje

Druh balení	not packed
Country of origin	PL
GTIN	4055143383837
Customs Tariff No.	85444290900

Kompatibilní produkty

Locking lever

	Obj. č.: 890-101 Blokovací západka; Pro ruční ovládání; Černá	www.wago.com/890-101
	Obj. č.: 890-111 Blokovací západka; Pro neupevněné spoje; Pro ovládání pomocí nástroje; Černá	www.wago.com/890-111
	Obj. č.: 890-121 Blokovací západka; Pro ruční ovládání; Bílá	www.wago.com/890-121
	Obj. č.: 890-131 Blokovací západka; Pro neupevněné spoje; Pro ovládání pomocí nástroje; Bílá	www.wago.com/890-131

assembling



Obj. č.: 890-310

Upevňovací adaptéry; 2- až 5pól.; Pro neupevněné spoje; Černá

www.wago.com/890-310



Obj. č.: 890-311

Upevňovací adaptéry; 2- až 5pól.; Pro neupevněné spoje; Bílá

www.wago.com/890-311

Handling Instructions

Produktová rodina

WINSTA® MINI special

[Zobrazit všechny produkty z rodiny](#)

Změny vyhrazeny.

WAGO Elektro spol. sr. o.
Rozvodova 1116/36
143 00 Praha 12 - Modřany
Tel.: +420 261 090 143

Email: info.cz@wago.com, wago-cz@wago.com

Máte otázky ohledně našich produktů?

Kdykoli nám zavolejte na číslo +420 261 090 143.