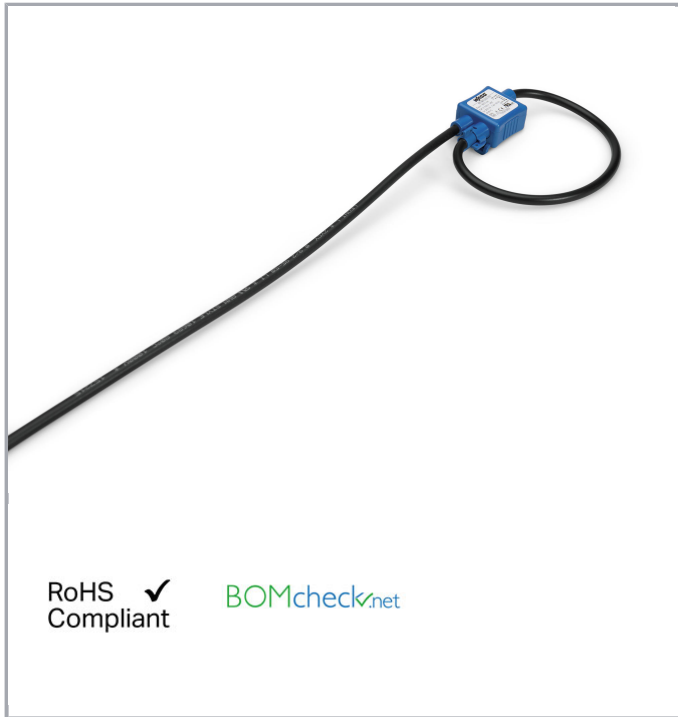


Datový list | Objednací číslo: 855-9150/2000-701

Rogowského cívka; Primární jmenovitý proud 4000 A; Výstupní signál 22,5 mV/kA; Délka kabelu: 1,5 m; Průchod pro měřicí vodič 70 mm

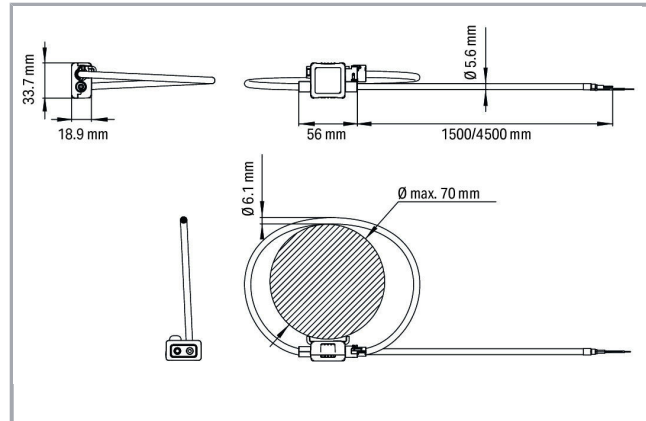


www.wago.com/855-9150/2000-701



RoHS
Compliant

BOMcheck.net



Popis položky

Stručný popis:

Rogowského cívky jsou uzavřené vzduchové cívky s dělitelným cívkovým tělesem a nemagnetickým jádrem, které lze připojit k měřicímu převodníku pro Rogowského cívky (857-552).

Díky snadné montáži je možné bez přerušení procesu Rogowského cívkami dodatečně vybavit i stávající zařízení.

Rogowského cívky dokážou bez snížení přesnosti snímat široký rozsah primárního proudu, neboť u této technologie nedochází k efektu nasycení.

Vlastnosti:

- Návrhové izolační napětí: 1000 V, kat. III / 600 V, kat. IV
- Třída přesnosti 1 dle EN 61869-2
- Stupeň krytí IP67
- Průměr měřicí cívky: 70, 125 nebo 175 mm
- Délka kabelů pro přenos signálu: 1,5 m nebo 4,5 m
- Okolní teplota při provozu: -40 °C až +80 °C
- Bajonetový uzávěr s možností zaplombování
- Upevňovací příchytky na vázací pásy

Upozornění:

Die Angabe des primären Bemessungsstroms bezieht sich auf die Kombination mit den WAGO-Modulen (857-552 und 750-495/000-002).



Die Rogowski-Spulen können über einen weiten Primärstrombereich ohne Genauigkeitseinbußen Ströme bis zu 10.000 A erfassen, da es bei dieser Technologie keine Sättigungseffekte gibt.

Die Anforderungen für die Normen EN 61869-1, EN 61869-2, EN 61869-6 und EN 61869-10 werden nur teilweise erfüllt, da es bei einer Rogowski-Spule grundlegende Unterschiede zu Stromwandlern gibt.

Data

Technické údaje

Input – current transformer

Primary rated current	4000 A (in combination with WAGO products)
Jmenovitý tepelný krátkodobý proud I_{th}	300 kA at 50 Hz
Jmenovitá frekvence	50 ... 60 Hz
Součinitel přenosu M	71.98 nH

Výstup

Sensitivity	22.5 mV/kA at 50 Hz
Max. output signal	30 V

Measurement error

Třída přesnosti	0,5
Positioning error	±0,75 %

Bezpečnost a ochrana:

Návrhové izolační napětí	1000 V _{eff} AC (Cat. III); 600 V _{eff} AC (Cat. IV)
Voltage for isolation test	AC 7,4 kV; 50 Hz; 1 min
Rázová pevnost (1,2/50 μs)	12.8 kV
Krytí	IP57

Údaje o připojení

Průchod pro měřené vodiče	Ø 70 mm
---------------------------	---------

Geometrické údaje

Délka kabelu	1.5 m
--------------	-------

Mechanické parametry

Způsob montáže	Měřicí transformátor proudu s děleným jádrem
----------------	--

Údaje o materiálu

Hmotnost	130
----------	-----

Okolní podmínky

Okolní teplota (provoz)	-40 ... 80 °C
Okolní teplota (skladování)	-40 ... 80 °C
Relative humidity	≤ 90% (no condensation)
Max. nadmořská výška pro používání	2000 m

Standards a technické údaje


Označení shody	CE
Normy/ustanovení	EN 61010-1; EN 61010-2-32; EN 61869-1; EN 61869-2; EN 61869-6; EN 61869-10; UL 61010-1

Obchodní údaje

Druh balení	bag
Country of origin	CH
GTIN	4055143419185
Customs Tariff No.	90303330900



Atesty/certifikáty

Atesty UL

Logo	Schválení	Doplňkový text schválení	Název certifikátu
	UL Underwriters Laboratories Inc.	UL 61010-2-032	E499682

Kompatibilní produkty

General accessories

	Obj. č.: 2857-570/024-000 3fázový měřicí převodník výkonu; 3× 400/690 V / RC; Modbus RTU; Binární výstup; Konfigurování pomocí softwaru; Napájecí napětí: 24 V DC	www.wago.com/2857-570/024-000
	Obj. č.: 857-552 Měřicí transformátor proudu; Vstup pro Rogowského cívky; Proudový a napěťový výstupní signál; Binární výstup; Konfigurování pomocí softwaru; Napájecí napětí: 24 V DC; Šířka modulu 6 mm; 2,50 mm ²	www.wago.com/857-552

Ke stažení Documentation

Instruction Leaflet

Rogowski-Spulen RC70 / RC125 / RC175

V 1.1.0

pdf
1,7 MB

Stáhnout

Additional Information

Disposal; Electrical and electronic equipment, Packaging

V 1.0.0

pdf
265,8 kB

Stáhnout

Handling Instructions

Assembly



Bayonet connector:
Robust and durable



Lock-out seal option:
Higher security via sealable bayonet lock



Anchor points:
Quick and easy mounting with cable ties

Změny vyhrazeny.

WAGO Elektro spol. sr. o.
Rozvodova 1116/36
143 00 Praha 12 - Modřany
Tel.: +420 261 090 143
Email: info.cz@wago.com, wago-cz@wago.com

Máte otázky ohledně našich produktů?
Kdykoli nám zavolejte na číslo +420 261 090 143.