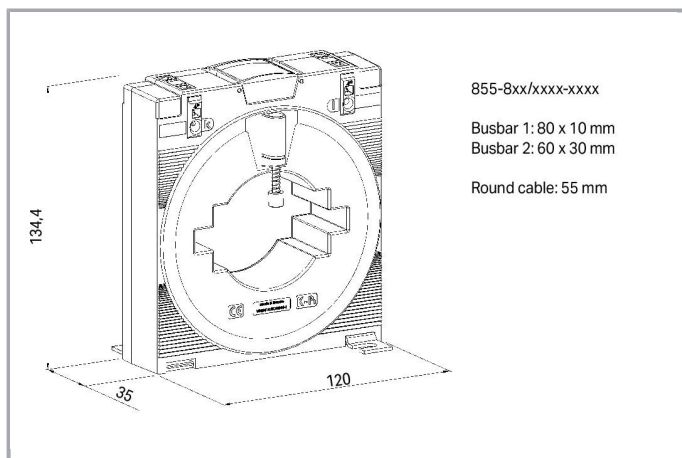
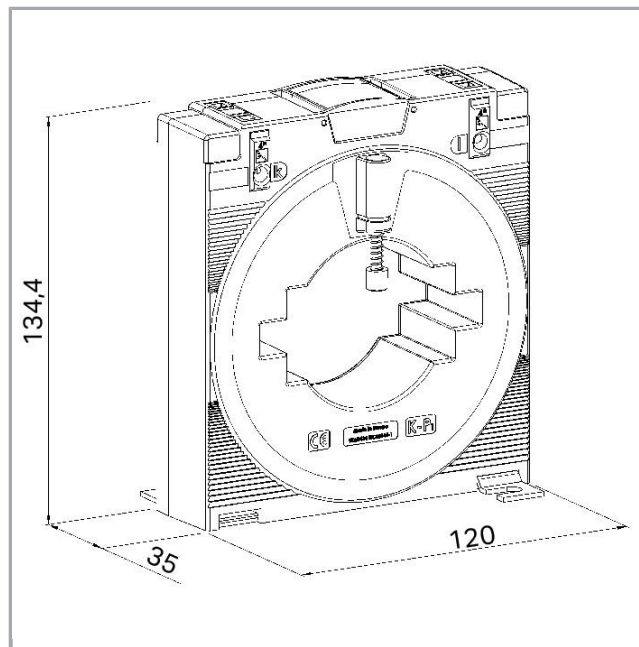
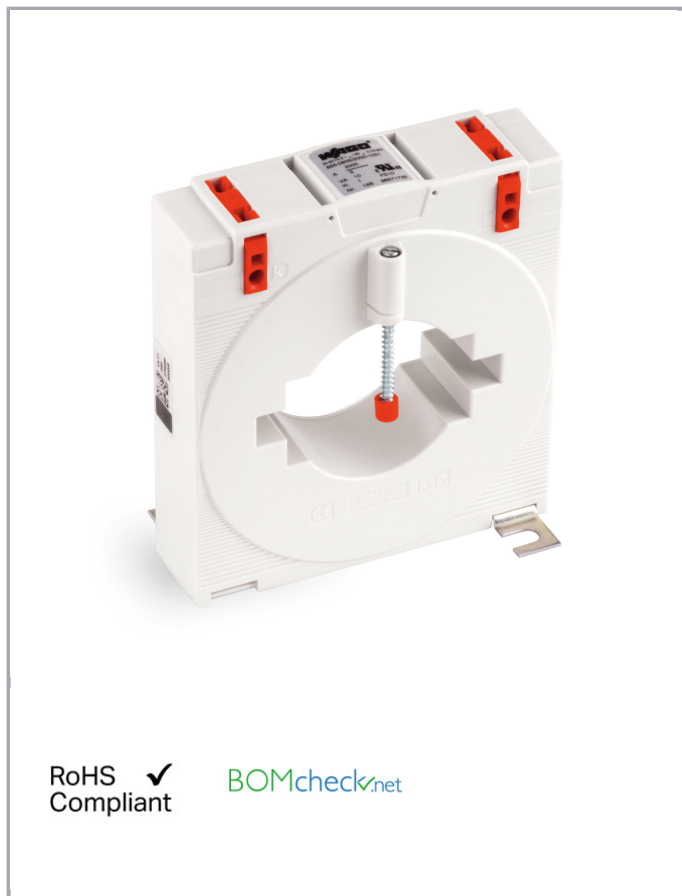


Datový list | Objednací číslo: 855-801/2000-1001

Zásuvný transformátor proudu; Primární jmenovitý proud: 2 000 A;

Sekundární jmenovitý proud: 1 A; Jmenovitý výkon: 10 VA; Třída přesnosti: 1

www.wago.com/855-801/2000-1001



Popis položky

Stručný popis:



Násuvné měřicí transformátory proudu řady 855 jsou jednovodičové a indukční. Na základě použitého principu měření se měřicí transformátory tohoto typu hodí výhradně k použití v sítích střídavého proudu.

Vlastnosti:

- Bezšroubová připojovací technika CAGE CLAMP®
- Různé možnosti montáže
- Odolné proti otřesům a vibracím
- Vysoká mechanická přídržná síla
- Vysoká zkratová odolnost
- Možnost trvalého přetížení až 120 % primárního jmenovitého proudu
- Nízkonapěťové měřicí transformátory proudu pro max. provozní napětí do 1,2 kV
- Možnost použití v sítích 690 V
- UL (Recognized Components)

Data

Technické údaje

Input – current transformer

Primary rated current	2000 A
Jmenovitý tepelný trvalý proud I_{cth}	$1,2 \times I_N$
Jmenovitý tepelný krátkodobý proud I_{th}	$60 \times I_N$ (max. 100 kA), 1 s
Faktor omezení nadproudu FS	FS5 nebo FS10 (v závislosti na typu, viz údaje na typovém štítku)
Jmenovitá frekvence	50 ... 60 Hz

Output – Current transformer

Highest voltage for equipment U_m	1,2 kV _{rms} AC
Sekundární jmenovitý proud	1 A
Návrhový výkon	10 VA

Measurement error

Třída přesnosti	1
-----------------	---

Bezpečnost a ochrana:

Highest voltage for equipment U_m	AC 1,2 kV _{rms}
Test voltage	AC 6 kV; 50 Hz; 1 min

Údaje o připojení

Připojovací technika	CAGE CLAMP®
----------------------	-------------



Plný vodič	0,08 ... 4 mm ² / 28 ... 12 AWG
Jemně laněný vodič	0,08 ... 4 mm ² / 28 ... 12 AWG
Délka odizolování	9 ... 10 mm / 0.35 ... 0.39 palec

Geometrické údaje

Šířka	120 mm / 4.724 inch
Výška	134,4 mm / 5.291 inch
Hloubka	52 mm / 2.047 inch

Mechanické parametry

Způsob montáže	Měřicí transformátory proudu (uzavřené) Přípevněno k montážní desce Upevnění na kruhový kabel
----------------	---

Údaje o materiálu

Třída izolačního materiálu	E
Hmotnost	396

Okolní podmínky

Okolní teplota (provoz)	-5 ... 50 °C
Okolní teplota (skladování)	-25 ... 70 °C
Max. nadmořská výška pro používání	1000 m

Standardy a technické údaje

Označení shody	CE
Normy/ustanovení	EN 61869-2:2012

Obchodní údaje

Druh balení	BOX
Country of origin	DE
GTIN	4055143262989
Customs Tariff No.	85043129900

Atesty/certifikáty

Atesty UL

Logo	Schválení	Doplňkový text schválení	Název certifikátu
	UL Underwriters Laboratories Inc.	-	E356480

Kompatibilní produkty

assembling



Obj. č.: 855-9910
Sada pro rychlou montáž

www.wago.com/855-9910

General accessories



Obj. č.: 2007-8873
Svorkový blok; Pro transformátory proudu a napětí; 6,00 mm²; Vícebarevné

www.wago.com/2007-8873



Obj. č.: 2007-8874
Svorkový blok; Pro transformátory proudu a napětí; 6,00 mm²; Vícebarevné

www.wago.com/2007-8874



Obj. č.: 2007-8875
Svorkový blok; Pro zapojení transformátorů proudu; 6,00 mm²; Vícebarevné

www.wago.com/2007-8875



Obj. č.: 2007-8876
Svorkový blok; Pro 3fázové zapojení transfor. proudu; 6,00 mm²; Vícebarevné

www.wago.com/2007-8876



Obj. č.: 2007-8877
Svorkový blok; Pro zapojení transformátorů proudu; 6,00 mm²; Vícebarevné

www.wago.com/2007-8877



Obj. č.: 2857-570/024-001
3fázový měřicí převodník výkonu; 3× 400/690 V / 1 A; Modbus RTU; Binární výstup; Konfigurování pomocí softwaru; Napájecí napětí: 24 V DC

www.wago.com/2857-570/024-001



Obj. č.: 857-550
Měřicí transformátor proudu; Proudový vstupní signál; Proudový a napěťový výstupní signál; Binární výstup; Konfigurování pomocí softwaru; Napájecí napětí: 24 V DC; Šířka modulu 6 mm; 2,50 mm²

www.wago.com/857-550

tools



Obj. č.: 210-720
Ovládací nástroj; Břit: 3,5 × 0,5 mm; S částečně izolovanou rukojetí

www.wago.com/210-720

Ke stažení

Documentation

Additional Information

Disposal; Electrical and electronic equipment, Packaging	V 1.0.0	pdf 265,8 kB	Stáhnout
--	---------	-----------------	----------

Engineering-Software

Software for Interface-Products

WAGO Interface Configuration Software SMALL	1.6.3.7	exe	Stáhnout
The full setup only includes the WAGO Interface Configuration Software.	17-Sep-2019	48,0 MB	



WAGO Interface Configuration Software FULL	1.6.3.7	exe	Stáhnout
The full setup, in addition to the WAGO Interface Configuration Software, includes the installation for the Microsoft .NET Framework.	17-Sep-2019	98,5 MB	

CAD/CAE-Data

CAD data

2D/3D Models 855-801/2000-1001	URL	Stáhnout
--------------------------------	-----	----------

CAE data

EPLAN Data Portal 855-801/2000-1001		Stáhnout
-------------------------------------	--	----------

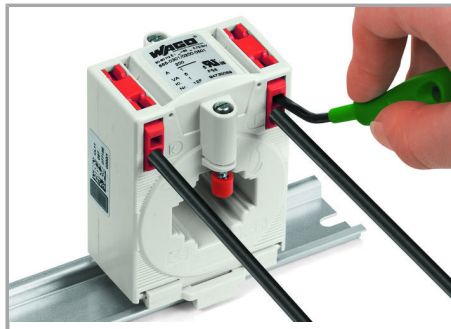
WSCAD Universe 855-801/2000-1001		Stáhnout
----------------------------------	--	----------

Handling Instructions

Inserting a conductor

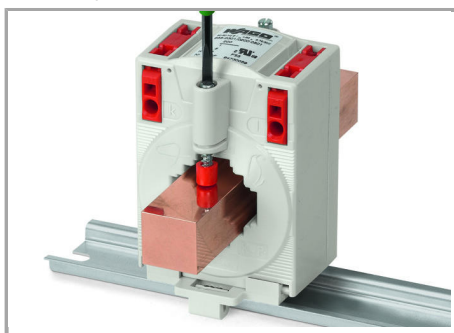


Inserting a conductor – Operating tool actuation parallel to conductor entry.

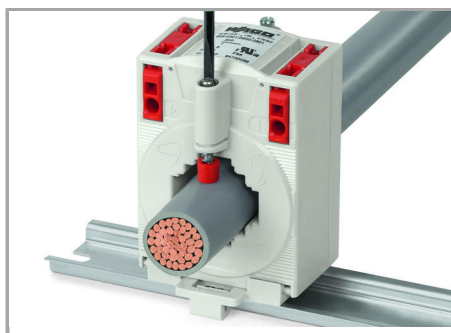


Inserting a conductor – Operating tool actuation perpendicular to conductor entry.

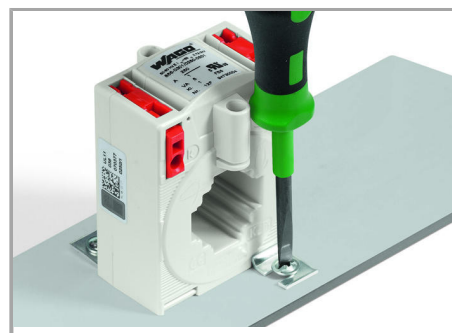
Assembly



Mounting on copper carrier rail



Mounting on round cable



Secured to mounting plate

Assembly



Mounting via quick-mount kit 855-9910

Změny vyhrazeny.