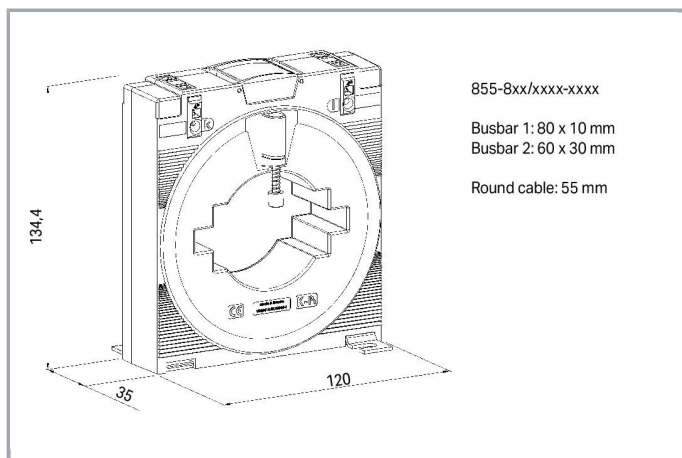
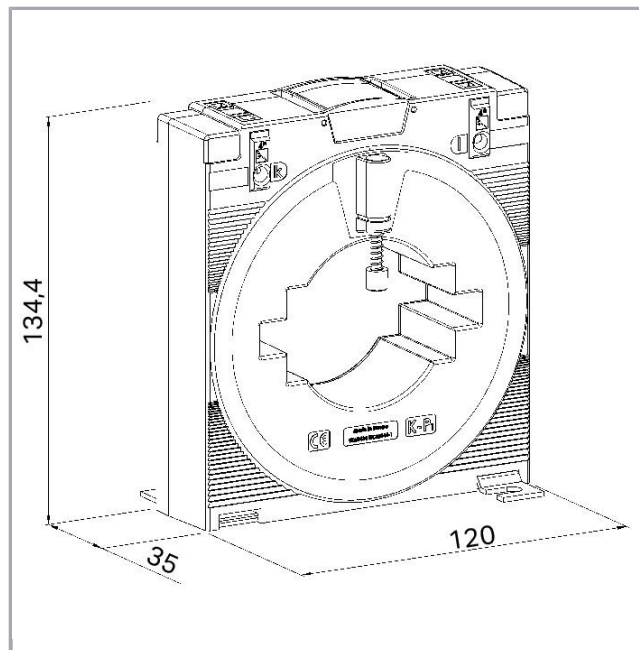
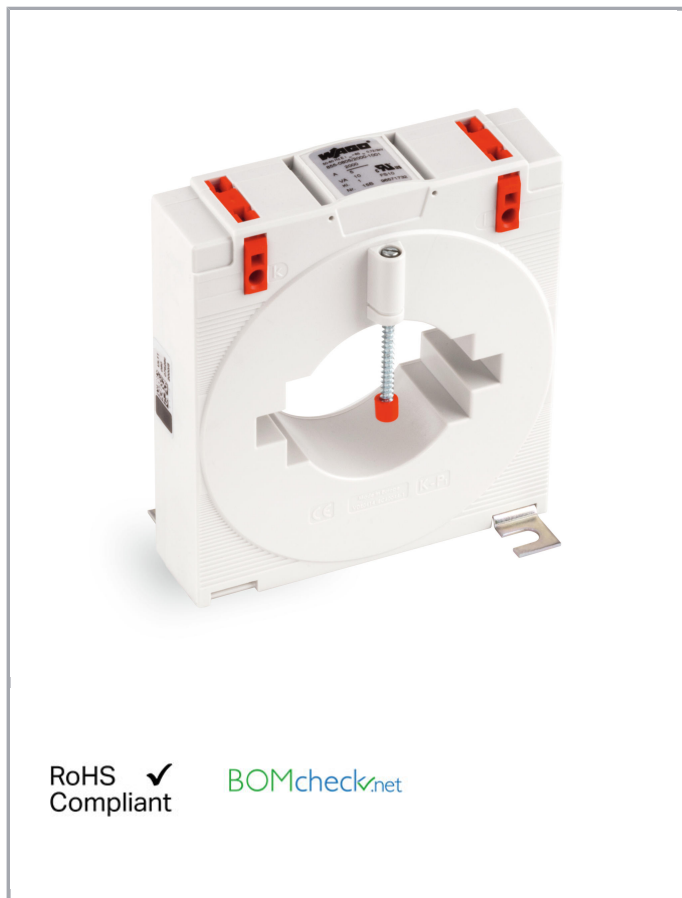


Datový list | Objednací číslo: 855-801/1000-1001

Plug-in current transformer; Primary rated current: 1000 A; Secondary rated current: 1 A; Rated power: 10 VA; Accuracy class: 1



www.wago.com/855-801/1000-1001



Popis položky

Stručný popis:



Násuvné měřicí transformátory proudu řady 855 jsou jednovodičové a indukční. Na základě použitého principu měření se měřicí transformátory tohoto typu hodí výhradně k použití v sítích střídavého proudu.

Vlastnosti:

- Bezšroubová připojovací technika CAGE CLAMP®
- Různé možnosti montáže
- Odolné proti otřesům a vibracím
- Vysoká mechanická přídržná síla
- Vysoká zkratová odolnost
- Možnost trvalého přetížení až 120 % primárního jmenovitého proudu
- Nízkonapěťové měřicí transformátory proudu pro max. provozní napětí do 1,2 kV
- Možnost použití v sítích 690 V
- UL (Recognized Components)

Data

Technické údaje

Input – current transformer

Primary rated current	1000 A
Jmenovitý tepelný trvalý proud I_{cth}	$1,2 \times I_N$
Jmenovitý tepelný krátkodobý proud I_{th}	$60 \times I_N$ (max. 100 kA), 1 s
Faktor omezení nadproudu FS	FS5 nebo FS10 (v závislosti na typu, viz údaje na typovém štítku)
Jmenovitá frekvence	50 ... 60 Hz

Output – Current transformer

Highest voltage for equipment U_m	1,2 kV _{rms} AC
Sekundární jmenovitý proud	1 A
Návrhový výkon	10 VA

Measurement error

Třída přesnosti	1
-----------------	---

Bezpečnost a ochrana:

Highest voltage for equipment U_m	AC 1,2 kV _{rms}
Test voltage	AC 6 kV; 50 Hz; 1 min

Údaje o připojení

Připojovací technika	CAGE CLAMP®
----------------------	-------------

Plný vodič	0,08 ... 4 mm ² / 28 ... 12 AWG
Jemně laněný vodič	0,08 ... 4 mm ² / 28 ... 12 AWG
Délka odizolování	9 ... 10 mm / 0.35 ... 0.39 palec

Geometrické údaje

Šířka	120 mm / 4.724 inch
Výška	134,4 mm / 5.291 inch
Hloubka	52 mm / 2.047 inch

Mechanické parametry

Způsob montáže	Měřicí transformátory proudu (uzavřené) Přípevněno k montážní desce Upevnění na kruhový kabel
----------------	---

Údaje o materiálu

Třída izolačního materiálu	E
Hmotnost	390

Okolní podmínky

Okolní teplota (provoz)	-5 ... 50 °C
Okolní teplota (skladování)	-25 ... 70 °C
Max. nadmořská výška pro používání	1000 m

Standardy a technické údaje

Označení shody	CE
Normy/ustanovení	EN 61869-2:2012

Obchodní údaje

Druh balení	BOX
Country of origin	DE
GTIN	4055143523264
Customs Tariff No.	85043129900









Kompatibilní produkty

General accessories



Obj. č.: 2007-8873

Svorkový blok; Pro transformátory proudu a napětí; 6,00 mm²; Vícebarevnéwww.wago.com/2007-8873

	Obj. č.: 2007-8874 Svorkový blok; Pro transformátory proudu a napětí; 6,00 mm ² ; Vícebarevné	www.wago.com/2007-8874
	Obj. č.: 2007-8875 Svorkový blok; Pro zapojení transformátorů proudu; 6,00 mm ² ; Vícebarevné	www.wago.com/2007-8875
	Obj. č.: 2007-8876 Svorkový blok; Pro 3fázové zapojení transfor. proudu; 6,00 mm ² ; Vícebarevné	www.wago.com/2007-8876
	Obj. č.: 2007-8877 Svorkový blok; Pro zapojení transformátorů proudu; 6,00 mm ² ; Vícebarevné	www.wago.com/2007-8877
	Obj. č.: 2857-570/024-001 3fázový měřicí převodník výkonu; 3× 400/690 V / 1 A; Modbus RTU; Binární výstup; Konfigurování pomocí softwaru; Napájecí napětí: 24 V DC	www.wago.com/2857-570/024-001
	Obj. č.: 857-550 Měřicí transformátor proudu; Proudový vstupní signál; Proudový a napěťový výstupní signál; Binární výstup; Konfigurování pomocí softwaru; Napájecí napětí: 24 V DC; Šířka modulu 6 mm; 2,50 mm ²	www.wago.com/857-550
assembling		
	Obj. č.: 855-9910 Sada pro rychlou montáž	www.wago.com/855-9910
tools		
	Obj. č.: 210-720 Ovládací nástroj; Břit: 3,5 × 0,5 mm; S částečně izolovanou rukojetí	www.wago.com/210-720

Ke stažení

Documentation

Additional Information

Disposal; Electrical and electronic equipment, Packaging	V 1.0.0	pdf 265,8 kB	Stáhnout
--	---------	-----------------	----------

Engineering-Software

Software for Interface-Products

WAGO Interface Configuration Software FULL The full setup, in addition to the WAGO Interface Configuration Software, includes the installation for the Microsoft .NET Framework.	1.6.3.7 17-Sep-2019	exe 98,5 MB	Stáhnout
WAGO Interface Configuration Software SMALL The full setup only includes the WAGO Interface Configuration Software.	1.6.3.7 17-Sep-2019	exe 48,0 MB	Stáhnout

CAD/CAE-Data

CAD data

2D/3D Models 855-801/1000-1001	URL	Stáhnout
--------------------------------	-----	----------



CAE data

EPLAN Data Portal 855-801/1000-1001

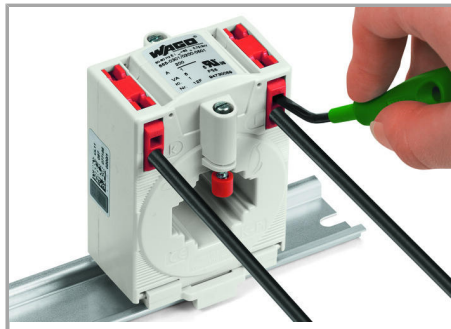
[Stáhnout](#)

Handling Instructions

Inserting a conductor

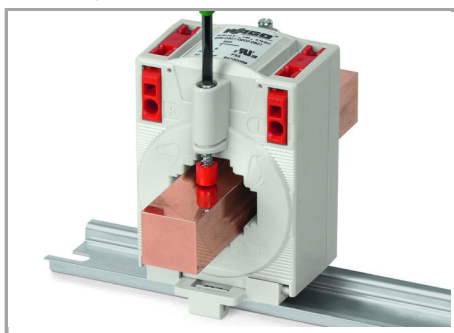


Inserting a conductor – Operating tool actuation parallel to conductor entry.

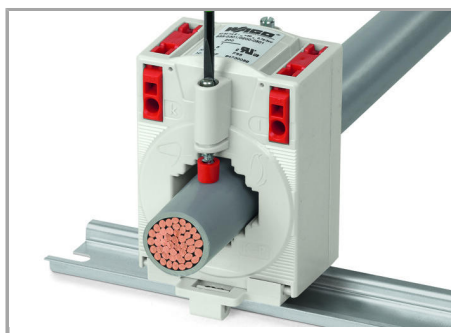


Inserting a conductor – Operating tool actuation perpendicular to conductor entry.

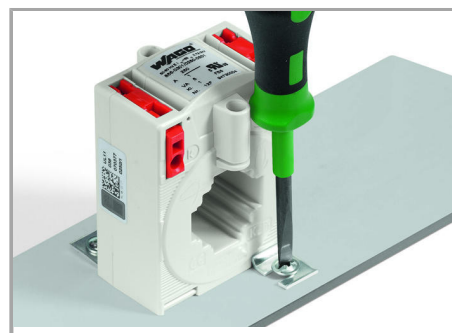
Assembly



Mounting on copper carrier rail



Mounting on round cable



Secured to mounting plate

Assembly



Mounting via quick-mount kit 855-9910

Změny vyhrazeny.