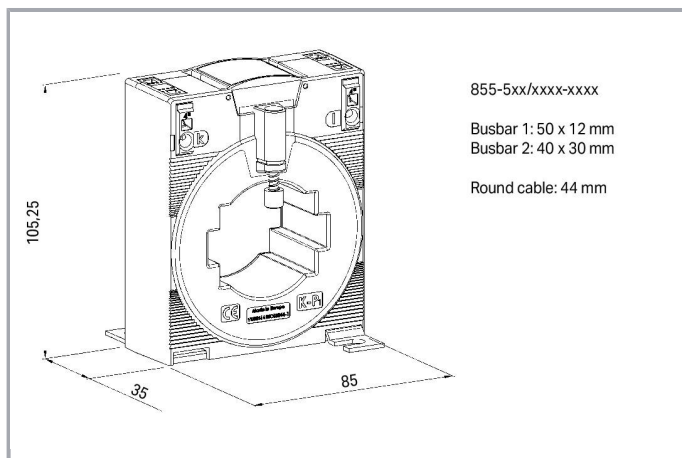
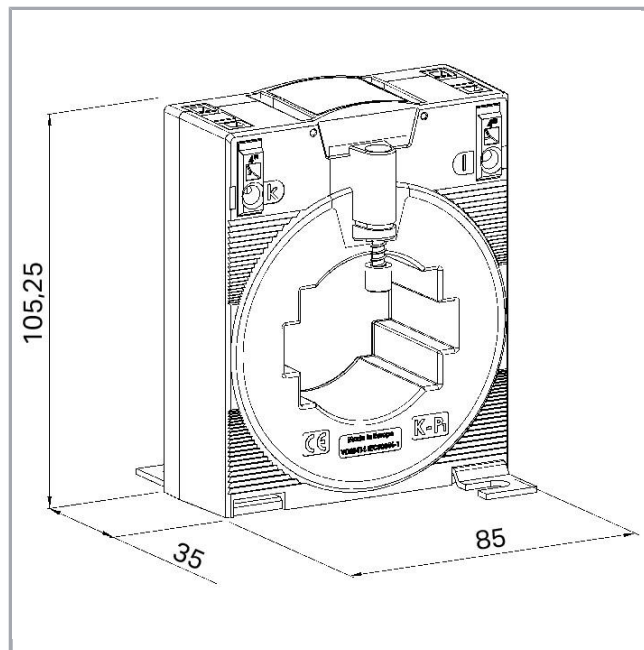


Datový list | Objednací číslo: 855-505/600-1001

Zásuvný transformátor proudu; Primární jmenovitý proud: 600 A; Sekundární jmenovitý proud: 5 A; Jmenovitý výkon: 10 VA; Třída přesnosti: 1



[www.wago.com/855-505/600-1001](http://www.wago.com/855-505/600-1001)



Popis položky

**Stručný popis:**

Násuvné měřicí transformátory proudu řady 855 jsou jednovodičové a indukční. Na základě použitého principu měření se měřicí transformátory tohoto typu hodí výhradně k použití v sítích střídavého proudu.

**Vlastnosti:**

- Bezšroubová připojovací technika CAGE CLAMP®
- Různé možnosti montáže
- Odolné proti otřesům a vibracím
- Vysoká mechanická přídržná síla
- Vysoká zkratová odolnost
- Možnost trvalého přetížení až 120 % primárního jmenovitého proudu
- Nízkonapěťové měřicí transformátory proudu pro max. provozní napětí do 1,2 kV
- Možnost použití v sítích 690 V
- UL (Recognized Components)

**Data****Technické údaje****Input – current transformer**

Primary rated current	600 A
Jmenovitý tepelný trvalý proud $I_{cth}$	$1,2 \times I_N$
Jmenovitý tepelný krátkodobý proud $I_{th}$	$60 \times I_N$ (max. 100 kA), 1 s
Faktor omezení nadproudu FS	FS5 nebo FS10 (v závislosti na typu, viz údaje na typovém štítku)
Jmenovitá frekvence	50 ... 60 Hz

**Output – Current transformer**

Highest voltage for equipment $U_m$	1,2 kV <sub>rms</sub> AC
Sekundární jmenovitý proud	5 A
Návrhový výkon	10 VA

**Measurement error**

Třída přesnosti	1
-----------------	---

**Bezpečnost a ochrana:**

Highest voltage for equipment $U_m$	AC 1,2 kV <sub>rms</sub>
Test voltage	AC 6 kV; 50 Hz; 1 min

## Údaje o připojení

Připojovací technika	CAGE CLAMP®
Plný vodič	0,08 ... 4 mm <sup>2</sup> / 28 ... 12 AWG
Jemně laněný vodič	0,08 ... 4 mm <sup>2</sup> / 28 ... 12 AWG
Délka odizolování	9 ... 10 mm / 0.35 ... 0.39 palec

## Geometrické údaje

Šířka	85 mm / 3.346 inch
Výška	105,25 mm / 4.144 inch
Hloubka	52 mm / 2.047 inch

## Mechanické parametry

Způsob montáže	Měřicí transformátory proudu (uzavřené) Přípevněno k montážní desce Upevnění na kruhový kabel
----------------	---

## Údaje o materiálu

Třída izolačního materiálu	E
Hmotnost	366

## Okolní podmínky

Okolní teplota (provoz)	-5 ... 50 °C
Okolní teplota (skladování)	-25 ... 70 °C
Max. nadmořská výška pro používání	1000 m

## Standards a technické údaje

Označení shody	CE
Normy/ustanovení	EN 61869-2:2012


## Obchodní údaje

Druh balení	BOX
Country of origin	DE
GTIN	4050821845737
Customs Tariff No.	85043129900

## Atesty/certifikáty

Atesty UL

Název









Logo	Schválení	Doplňkový text schválení	certifikátu
	UL Underwriters Laboratories Inc.	-	E356480

## Kompatibilní produkty


### assembling

	<b>Obj. č.: 855-9910</b> Sada pro rychlou montáž	<a href="http://www.wago.com/855-9910">www.wago.com/855-9910</a>
--	---	--

### General accessories

	<b>Obj. č.: 2007-8873</b> Svorkový blok; Pro transformátory proudu a napětí; 6,00 mm <sup>2</sup> ; Vícebarevné	<a href="http://www.wago.com/2007-8873">www.wago.com/2007-8873</a>
	<b>Obj. č.: 2007-8874</b> Svorkový blok; Pro transformátory proudu a napětí; 6,00 mm <sup>2</sup> ; Vícebarevné	<a href="http://www.wago.com/2007-8874">www.wago.com/2007-8874</a>
	<b>Obj. č.: 2007-8875</b> Svorkový blok; Pro zapojení transformátorů proudu; 6,00 mm <sup>2</sup> ; Vícebarevné	<a href="http://www.wago.com/2007-8875">www.wago.com/2007-8875</a>
	<b>Obj. č.: 2007-8876</b> Svorkový blok; Pro 3fázové zapojení transfor. proudu; 6,00 mm <sup>2</sup> ; Vícebarevné	<a href="http://www.wago.com/2007-8876">www.wago.com/2007-8876</a>
	<b>Obj. č.: 2007-8877</b> Svorkový blok; Pro zapojení transformátorů proudu; 6,00 mm <sup>2</sup> ; Vícebarevné	<a href="http://www.wago.com/2007-8877">www.wago.com/2007-8877</a>
	<b>Obj. č.: 2857-570/024-005</b> 3fázový měřicí převodník výkonu; 3× 400/690 V / 5 A; Modbus RTU; Binární výstup; Konfigurování pomocí softwaru; Napájecí napětí: 24 V DC	<a href="http://www.wago.com/2857-570/024-005">www.wago.com/2857-570/024-005</a>
	<b>Obj. č.: 857-550</b> Měřicí transformátor proudu; Proudový vstupní signál; Proudový a napěťový výstupní signál; Binární výstup; Konfigurování pomocí softwaru; Napájecí napětí: 24 V DC; Šířka modulu 6 mm; 2,50 mm <sup>2</sup>	<a href="http://www.wago.com/857-550">www.wago.com/857-550</a>
	<b>Obj. č.: 857-569</b> Měřicí transformátor výkonu; Proudový a napěťový vstupní signál; Proudový a napěťový výstupní signál; Binární výstup; Konfigurování pomocí softwaru; Napájecí napětí: 24 V DC; Šířka modulu 6 mm	<a href="http://www.wago.com/857-569">www.wago.com/857-569</a>

### tools

	<b>Obj. č.: 210-720</b> Ovládací nástroj; Břit: 3,5 × 0,5 mm; S částečně izolovanou rukojetí	<a href="http://www.wago.com/210-720">www.wago.com/210-720</a>
--	---	--

## Ke stažení

### Documentation

#### Additional Information

Disposal; Electrical and electronic equipment, Packaging	V 1.0.0	pdf 265,8 kB	Stáhnout
--	---------	-----------------	----------



## Engineering-Software

### Software for Interface-Products

WAGO Interface Configuration Software FULL	1.6.3.7	exe	Stáhnout
The full setup, in addition to the WAGO Interface Configuration Software, includes the installation for the Microsoft .NET Framework.	17-Sep-2019	98,5 MB	

---

WAGO Interface Configuration Software SMALL	1.6.3.7	exe	Stáhnout
The full setup only includes the WAGO Interface Configuration Software.	17-Sep-2019	48,0 MB	

---

## CAD/CAE-Data

### CAD data

2D/3D Models 855-505/600-1001		URL	Stáhnout
-------------------------------	--	-----	----------

---

### CAE data

EPLAN Data Portal 855-505/600-1001			Stáhnout
------------------------------------	--	--	----------

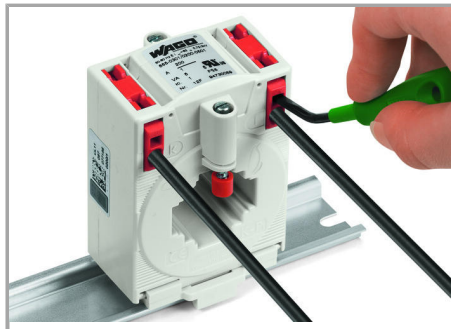
---

## Handling Instructions

### Inserting a conductor

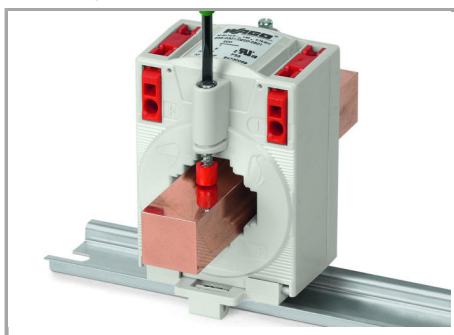


Inserting a conductor – Operating tool actuation parallel to conductor entry.

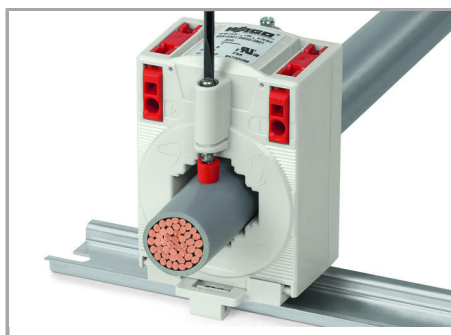


Inserting a conductor – Operating tool actuation perpendicular to conductor entry.

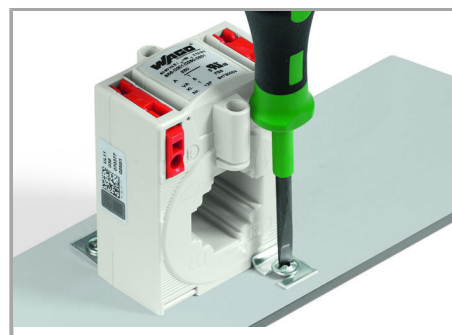
### Assembly



Mounting on copper carrier rail

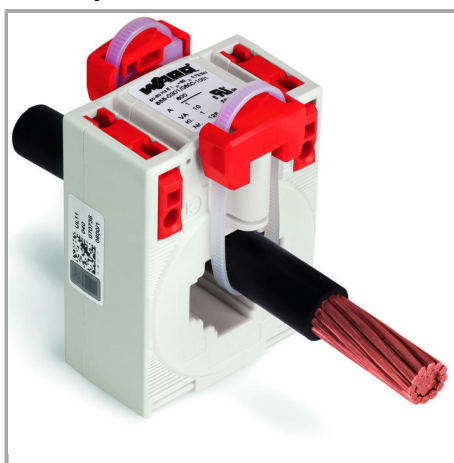


Mounting on round cable



Secured to mounting plate

### Assembly



Mounting via quick-mount kit 855-9910

Změny vyhrazeny.