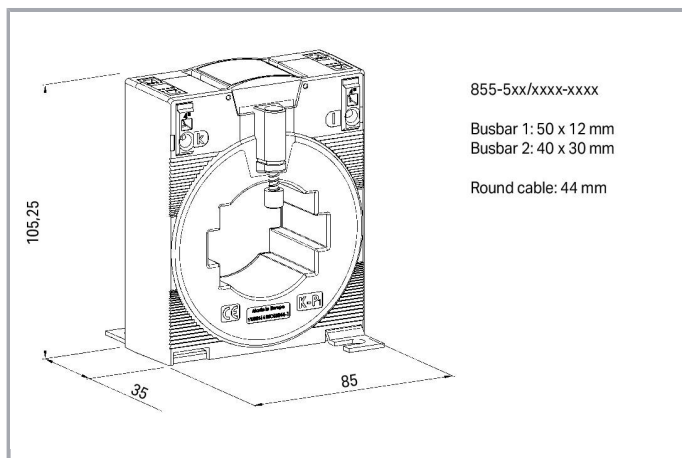
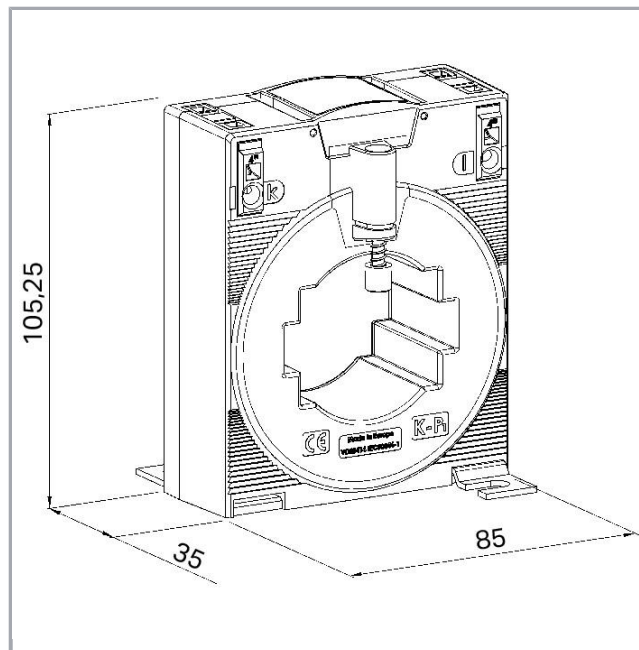


Datový list | Objednací číslo: 855-505/400-1001

Zásuvný transformátor proudu; Primární jmenovitý proud: 400 A; Sekundární jmenovitý proud: 5 A; Jmenovitý výkon: 10 VA; Třída přesnosti: 1



www.wago.com/855-505/400-1001



Popis položky

**Stručný popis:**

Násuvné měřicí transformátory proudu řady 855 jsou jednovodičové a indukční. Na základě použitého principu měření se měřicí transformátory tohoto typu hodí výhradně k použití v sítích střídavého proudu.

Vlastnosti:

- Bezšroubová připojovací technika CAGE CLAMP®
- Různé možnosti montáže
- Odolné proti otřesům a vibracím
- Vysoká mechanická přídržná síla
- Vysoká zkratová odolnost
- Možnost trvalého přetížení až 120 % primárního jmenovitého proudu
- Nízkonapěťové měřicí transformátory proudu pro max. provozní napětí do 1,2 kV
- Možnost použití v sítích 690 V
- UL (Recognized Components)

Data**Technické údaje****Input – current transformer**

Primary rated current	400 A
Jmenovitý tepelný trvalý proud I_{cth}	$1,2 \times I_N$
Jmenovitý tepelný krátkodobý proud I_{th}	$60 \times I_N$ (max. 100 kA), 1 s
Faktor omezení nadproudu FS	FS5 nebo FS10 (v závislosti na typu, viz údaje na typovém štítku)
Jmenovitá frekvence	50 ... 60 Hz

Output – Current transformer

Highest voltage for equipment U_m	1,2 kV _{rms} AC
Sekundární jmenovitý proud	5 A
Návrhový výkon	10 VA

Measurement error

Třída přesnosti	1
-----------------	---

Bezpečnost a ochrana:

Highest voltage for equipment U_m	AC 1,2 kV _{rms}
Test voltage	AC 6 kV; 50 Hz; 1 min

Údaje o připojení

Připojovací technika	CAGE CLAMP®
Plný vodič	0,08 ... 4 mm ² / 28 ... 12 AWG
Jemně laněný vodič	0,08 ... 4 mm ² / 28 ... 12 AWG
Délka odizolování	9 ... 10 mm / 0.35 ... 0.39 palec

Geometrické údaje

Šířka	85 mm / 3.346 inch
Výška	105,25 mm / 4.144 inch
Hloubka	52 mm / 2.047 inch

Mechanické parametry

Způsob montáže	Měřicí transformátory proudu (uzavřené) Přípevněno k montážní desce Upevnění na kruhový kabel
----------------	---

Údaje o materiálu

Třída izolačního materiálu	E
Hmotnost	366

Okolní podmínky

Okolní teplota (provoz)	-5 ... 50 °C
Okolní teplota (skladování)	-25 ... 70 °C
Max. nadmořská výška pro používání	1000 m

Standards a technické údaje

Označení shody	CE
Normy/ustanovení	EN 61869-2:2012


Obchodní údaje

Druh balení	BOX
Country of origin	DE
GTIN	4050821845881
Customs Tariff No.	85043129900

Atesty/certifikáty









Atesty UL

Název

Logo	Schválení	Doplňkový text schválení	certifikátu
	UL Underwriters Laboratories Inc.	-	E356480

Kompatibilní produkty


General accessories

	Obj. č.: 2007-8873 Svorkový blok; Pro transformátory proudu a napětí; 6,00 mm ² ; Vícebarevné	www.wago.com/2007-8873
	Obj. č.: 2007-8874 Svorkový blok; Pro transformátory proudu a napětí; 6,00 mm ² ; Vícebarevné	www.wago.com/2007-8874
	Obj. č.: 2007-8875 Svorkový blok; Pro zapojení transformátorů proudu; 6,00 mm ² ; Vícebarevné	www.wago.com/2007-8875
	Obj. č.: 2007-8876 Svorkový blok; Pro 3fázové zapojení transfor. proudu; 6,00 mm ² ; Vícebarevné	www.wago.com/2007-8876
	Obj. č.: 2007-8877 Svorkový blok; Pro zapojení transformátorů proudu; 6,00 mm ² ; Vícebarevné	www.wago.com/2007-8877
	Obj. č.: 2857-570/024-005 3fázový měřicí převodník výkonu; 3× 400/690 V / 5 A; Modbus RTU; Binární výstup; Konfigurování pomocí softwaru; Napájecí napětí: 24 V DC	www.wago.com/2857-570/024-005
	Obj. č.: 857-550 Měřicí transformátor proudu; Proudový vstupní signál; Proudový a napěťový výstupní signál; Binární výstup; Konfigurování pomocí softwaru; Napájecí napětí: 24 V DC; Šířka modulu 6 mm; 2,50 mm ²	www.wago.com/857-550
	Obj. č.: 857-569 Měřicí transformátor výkonu; Proudový a napěťový vstupní signál; Proudový a napěťový výstupní signál; Binární výstup; Konfigurování pomocí softwaru; Napájecí napětí: 24 V DC; Šířka modulu 6 mm	www.wago.com/857-569

assembling

	Obj. č.: 855-9910 Sada pro rychlou montáž	www.wago.com/855-9910
--	---	--

tools

	Obj. č.: 210-720 Ovládací nástroj; Břit: 3,5 × 0,5 mm; S částečně izolovanou rukojetí	www.wago.com/210-720
--	---	--

Ke stažení

Documentation

Additional Information

Disposal; Electrical and electronic equipment, Packaging

V 1.0.0

pdf
265,8 kB

Stáhnout



Engineering-Software

Software for Interface-Products

WAGO Interface Configuration Software SMALL	1.6.3.7	exe	Stáhnout
The full setup only includes the WAGO Interface Configuration Software.	17-Sep-2019	48,0 MB	

WAGO Interface Configuration Software FULL	1.6.3.7	exe	Stáhnout
The full setup, in addition to the WAGO Interface Configuration Software, includes the installation for the Microsoft .NET Framework.	17-Sep-2019	98,5 MB	

CAD/CAE-Data

CAD data

2D/3D Models 855-505/400-1001		URL	Stáhnout
-------------------------------	--	-----	----------

CAE data

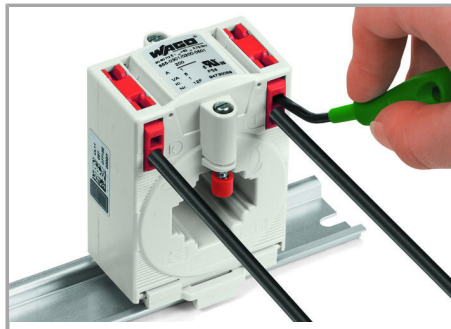
EPLAN Data Portal 855-505/400-1001			Stáhnout
------------------------------------	--	--	----------

Handling Instructions

Inserting a conductor

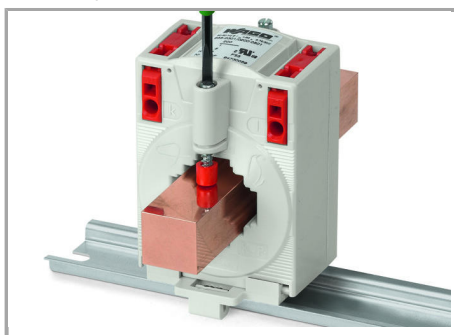


Inserting a conductor – Operating tool actuation parallel to conductor entry.

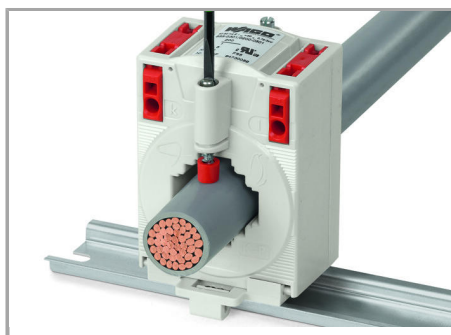


Inserting a conductor – Operating tool actuation perpendicular to conductor entry.

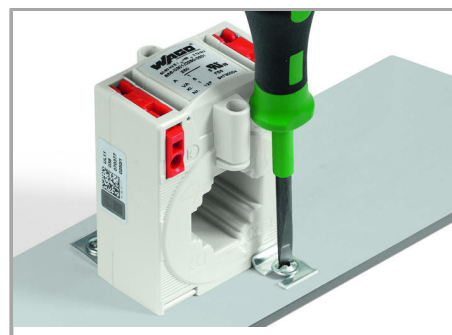
Assembly



Mounting on copper carrier rail

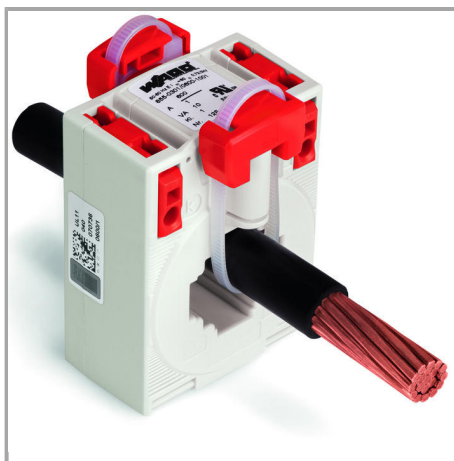


Mounting on round cable



Secured to mounting plate

Assembly



Mounting via quick-mount kit 855-9910

Změny vyhrazeny.