

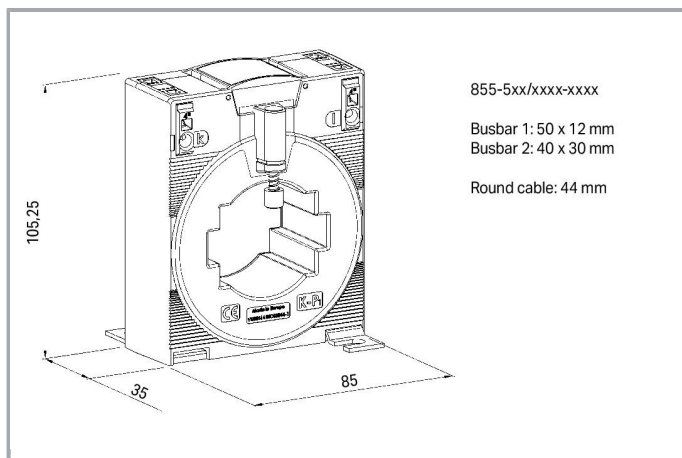
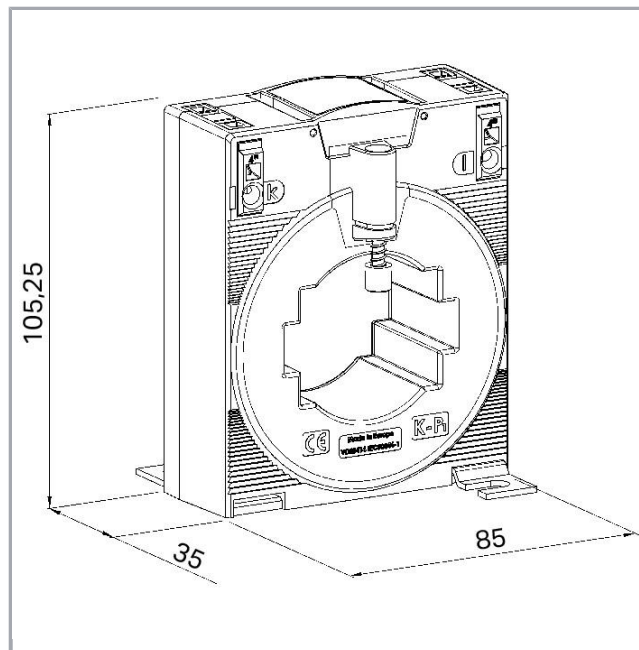
Datový list | Objednáací číslo: 855-505/1000-1001

Zásuvný transformátor proudu; Primární jmenovitý proud: 1 000 A;

Sekundární jmenovitý proud: 5 A; Jmenovitý výkon: 10 VA; Třída přesnosti: 1



[www.wago.com/855-505/1000-1001](http://www.wago.com/855-505/1000-1001)



Popis položky

**Stručný popis:**

Násuvné měřicí transformátory proudu řady 855 jsou jednovodičové a indukční. Na základě použitého principu měření se měřicí transformátory tohoto typu hodí výhradně k použití v sítích střídavého proudu.

**Vlastnosti:**

- Bezšroubová připojovací technika CAGE CLAMP®
- Různé možnosti montáže
- Odolné proti otřesům a vibracím
- Vysoká mechanická přídržná síla
- Vysoká zkratová odolnost
- Možnost trvalého přetížení až 120 % primárního jmenovitého proudu
- Nízkonapěťové měřicí transformátory proudu pro max. provozní napětí do 1,2 kV
- Možnost použití v sítích 690 V
- UL (Recognized Components)

**Data****Technické údaje****Input – current transformer**

Primary rated current	1000 A
Jmenovitý tepelný trvalý proud $I_{cth}$	$1,2 \times I_N$
Jmenovitý tepelný krátkodobý proud $I_{th}$	$60 \times I_N$ (max. 100 kA), 1 s
Faktor omezení nadproudu FS	FS5 nebo FS10 (v závislosti na typu, viz údaje na typovém štítku)
Jmenovitá frekvence	50 ... 60 Hz

**Output – Current transformer**

Highest voltage for equipment $U_m$	1,2 kV <sub>rms</sub> AC
Sekundární jmenovitý proud	5 A
Návrhový výkon	10 VA

**Measurement error**

Třída přesnosti	1
-----------------	---

**Bezpečnost a ochrana:**

Highest voltage for equipment $U_m$	AC 1,2 kV <sub>rms</sub>
Test voltage	AC 6 kV; 50 Hz; 1 min

## Údaje o připojení

Připojovací technika	CAGE CLAMP®
Plný vodič	0,08 ... 4 mm <sup>2</sup> / 28 ... 12 AWG
Jemně laněný vodič	0,08 ... 4 mm <sup>2</sup> / 28 ... 12 AWG
Délka odizolování	9 ... 10 mm / 0.35 ... 0.39 palec

## Geometrické údaje

Šířka	85 mm / 3.346 inch
Výška	105,25 mm / 4.144 inch
Hloubka	52 mm / 2.047 inch

## Mechanické parametry

Způsob montáže	Měřicí transformátory proudu (uzavřené) Přípevněno k montážní desce Upevnění na kruhový kabel
----------------	---

## Údaje o materiálu

Třída izolačního materiálu	E
Hmotnost	366

## Okolní podmínky

Okolní teplota (provoz)	-5 ... 50 °C
Okolní teplota (skladování)	-25 ... 70 °C
Max. nadmořská výška pro používání	1000 m

## Standards a technické údaje

Označení shody	CE
Normy/ustanovení	EN 61869-2:2012


## Obchodní údaje

Druh balení	BOX
Country of origin	DE
GTIN	4050821749417
Customs Tariff No.	85043129900

## Atesty/certifikáty

Atesty UL

Název

Logo	Schválení	Doplňkový text schválení	certifikátu
	UL Underwriters Laboratories Inc.	-	E356480

## Kompatibilní produkty

### tools



**Obj. č.: 210-720**

Ovládací nástroj; Břit: 3,5 × 0,5 mm; S částečně izolovanou rukojetí

[www.wago.com/210-720](http://www.wago.com/210-720)

### General accessories



**Obj. č.: 2007-8873**

Svorkový blok; Pro transformátory proudu a napětí; 6,00 mm<sup>2</sup>; Vícebarevné

[www.wago.com/2007-8873](http://www.wago.com/2007-8873)



**Obj. č.: 2007-8874**

Svorkový blok; Pro transformátory proudu a napětí; 6,00 mm<sup>2</sup>; Vícebarevné

[www.wago.com/2007-8874](http://www.wago.com/2007-8874)



**Obj. č.: 2007-8875**

Svorkový blok; Pro zapojení transformátorů proudu; 6,00 mm<sup>2</sup>; Vícebarevné

[www.wago.com/2007-8875](http://www.wago.com/2007-8875)



**Obj. č.: 2007-8876**

Svorkový blok; Pro 3fázové zapojení transfor. proudu; 6,00 mm<sup>2</sup>; Vícebarevné

[www.wago.com/2007-8876](http://www.wago.com/2007-8876)



**Obj. č.: 2007-8877**

Svorkový blok; Pro zapojení transformátorů proudu; 6,00 mm<sup>2</sup>; Vícebarevné

[www.wago.com/2007-8877](http://www.wago.com/2007-8877)



**Obj. č.: 2857-570/024-005**

3fázový měřicí převodník výkonu; 3× 400/690 V / 5 A; Modbus RTU; Binární výstup; Konfigurování pomocí softwaru; Napájecí napětí: 24 V DC

[www.wago.com/2857-570/024-005](http://www.wago.com/2857-570/024-005)



**Obj. č.: 857-550**

Měřicí transformátor proudu; Proudový vstupní signál; Proudový a napěťový výstupní signál; Binární výstup; Konfigurování pomocí softwaru; Napájecí napětí: 24 V DC; Šířka modulu 6 mm; 2,50 mm<sup>2</sup>

[www.wago.com/857-550](http://www.wago.com/857-550)



**Obj. č.: 857-569**

Měřicí transformátor výkonu; Proudový a napěťový vstupní signál; Proudový a napěťový výstupní signál; Binární výstup; Konfigurování pomocí softwaru; Napájecí napětí: 24 V DC; Šířka modulu 6 mm

[www.wago.com/857-569](http://www.wago.com/857-569)

### assembling



**Obj. č.: 855-9910**

Sada pro rychlou montáž

[www.wago.com/855-9910](http://www.wago.com/855-9910)

## Ke stažení

### Documentation

#### Additional Information

Disposal; Electrical and electronic equipment, Packaging

V 1.0.0

pdf  
265,8 kB

Stáhnout



## Engineering-Software

### Software for Interface-Products

WAGO Interface Configuration Software SMALL	1.6.3.7	exe	Stáhnout
The full setup only includes the WAGO Interface Configuration Software.	17-Sep-2019	48,0 MB	

---

WAGO Interface Configuration Software FULL	1.6.3.7	exe	Stáhnout
The full setup, in addition to the WAGO Interface Configuration Software, includes the installation for the Microsoft .NET Framework.	17-Sep-2019	98,5 MB	

---

## CAD/CAE-Data

### CAD data

2D/3D Models 855-505/1000-1001	URL	Stáhnout
--------------------------------	-----	----------

---

### CAE data

EPLAN Data Portal 855-505/1000-1001		Stáhnout
-------------------------------------	--	----------

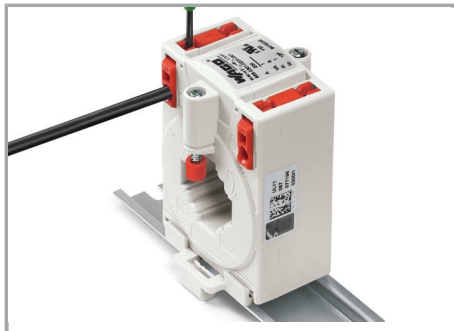
---

WSCAD Universe 855-505/1000-1001		Stáhnout
----------------------------------	--	----------

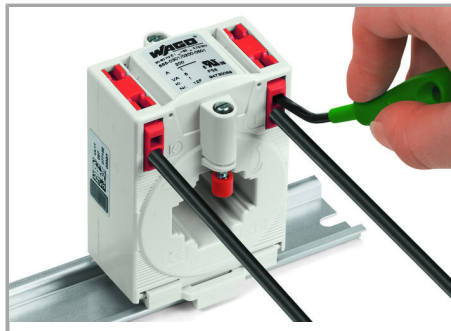
---

## Handling Instructions

### Inserting a conductor

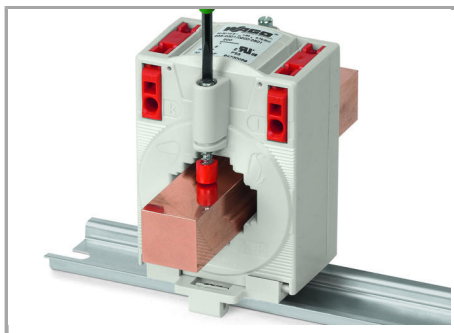


Inserting a conductor – Operating tool actuation parallel to conductor entry.

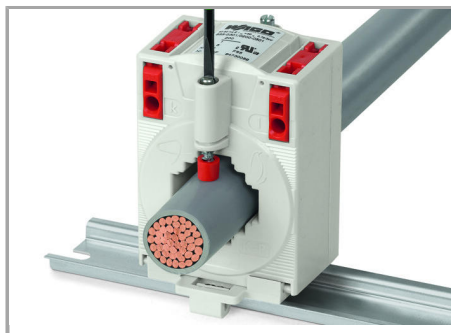


Inserting a conductor – Operating tool actuation perpendicular to conductor entry.

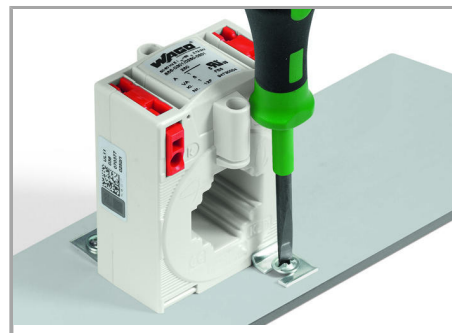
### Assembly



Mounting on copper carrier rail

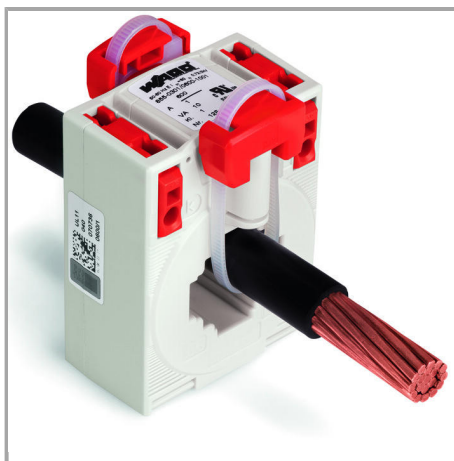


Mounting on round cable



Secured to mounting plate

### Assembly



Mounting via quick-mount kit 855-9910

Změny vyhrazeny.