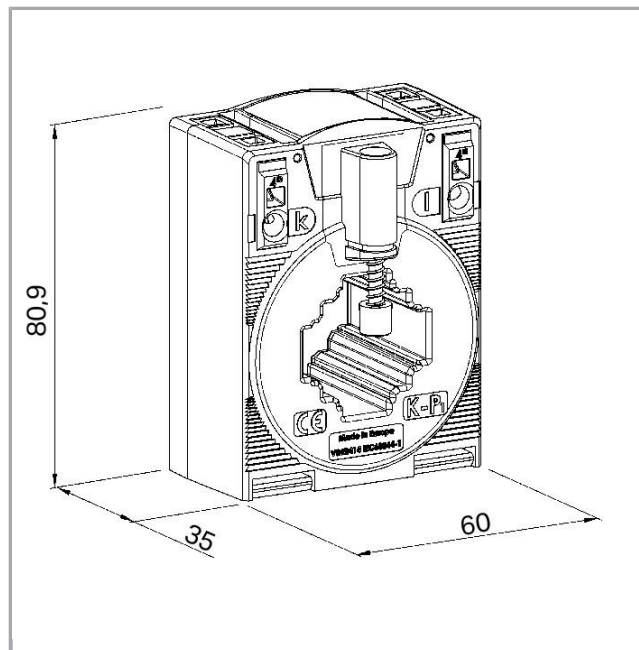
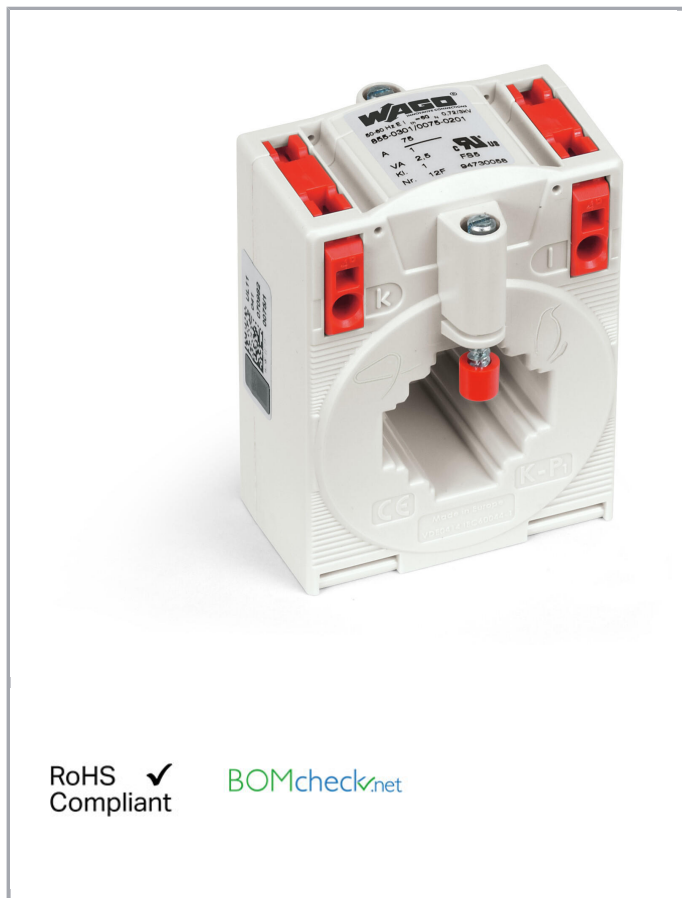


Datový list | Objednací číslo: 855-305/200-501

Zásuvný transformátor proudu; Primární jmenovitý proud: 200 A; Sekundární jmenovitý proud: 5 A; Jmenovitý výkon: 5 VA; Třída přesnosti: 1

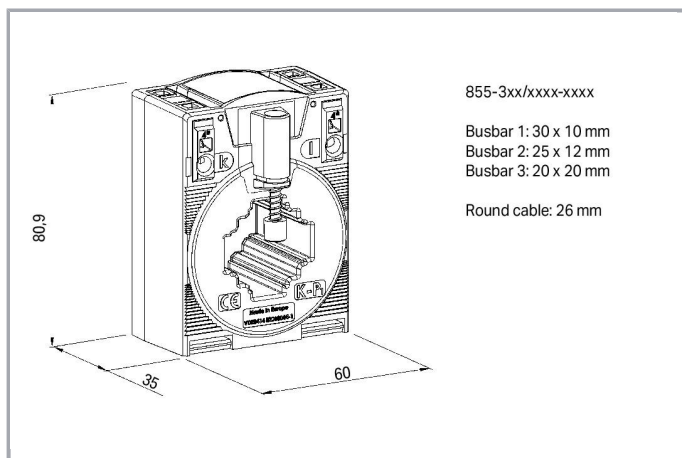


www.wago.com/855-305/200-501



RoHS Compliant

BOMcheck.net



Popis položky

Stručný popis:



Násuvné měřicí transformátory proudu řady 855 jsou jednovodičové a indukční. Na základě použitého principu měření se měřicí transformátory tohoto typu hodí výhradně k použití v sítích střídavého proudu.

Vlastnosti:

- Bezšroubová připojovací technika CAGE CLAMP®
- Různé možnosti montáže
- Odolné proti otřesům a vibracím
- Vysoká mechanická přídržná síla
- Vysoká zkratová odolnost
- Možnost trvalého přetížení až 120 % primárního jmenovitého proudu
- Nízkonapěťové měřicí transformátory proudu pro max. provozní napětí do 1,2 kV
- Možnost použití v sítích 690 V
- UL (Recognized Components)

Data

Technické údaje

Input – current transformer

| | |
|---|---|
| Primary rated current | 200 A |
| Jmenovitý tepelný trvalý proud I_{cth} | $1,2 \times I_N$ |
| Jmenovitý tepelný krátkodobý proud I_{th} | $60 \times I_N$ (max. 100 kA), 1 s |
| Faktor omezení nadproudu FS | FS5 nebo FS10 (v závislosti na typu, viz údaje na typovém štítku) |
| Jmenovitá frekvence | 50 ... 60 Hz |

Output – Current transformer

| | |
|-------------------------------------|--------------------------|
| Highest voltage for equipment U_m | 1,2 kV _{rms} AC |
| Sekundární jmenovitý proud | 5 A |
| Návrhový výkon | 5 VA |

Measurement error

| | |
|-----------------|---|
| Třída přesnosti | 1 |
|-----------------|---|

Bezpečnost a ochrana:

| | |
|-------------------------------------|--------------------------|
| Highest voltage for equipment U_m | AC 1,2 kV _{rms} |
| Test voltage | AC 6 kV; 50 Hz; 1 min |

Údaje o připojení

| | |
|----------------------|-------------|
| Připojovací technika | CAGE CLAMP® |
|----------------------|-------------|



| | |
|--------------------|--|
| Plný vodič | 0,08 ... 4 mm ² / 28 ... 12 AWG |
| Jemně laněný vodič | 0,08 ... 4 mm ² / 28 ... 12 AWG |
| Délka odizolování | 9 ... 10 mm / 0.35 ... 0.39 palec |

Geometrické údaje

| | |
|---------|----------------------|
| Šířka | 60 mm / 2.362 inch |
| Výška | 80,9 mm / 3.185 inch |
| Hloubka | 52 mm / 2.047 inch |

Mechanické parametry

| | |
|----------------|--|
| Způsob montáže | Měřicí transformátory proudu (uzavřené) Přípevněno k montážní desce Montáž na nosnou lištu pomocí adaptéru na DIN lištu Upevnění na kruhový kabel |
|----------------|--|

Údaje o materiálu

| | |
|----------------------------|-----|
| Třída izolačního materiálu | E |
| Hmotnost | 324 |

Okolní podmínky

| | |
|------------------------------------|---------------|
| Okolní teplota (provoz) | -5 ... 50 °C |
| Okolní teplota (skladování) | -25 ... 70 °C |
| Max. nadmořská výška pro používání | 1000 m |

Standards a technické údaje

| | |
|------------------|-----------------|
| Označení shody | CE |
| Normy/ustanovení | EN 61869-2:2012 |

Obchodní údaje

| | |
|--------------------|---------------|
| Druh balení | BOX |
| Country of origin | DE |
| GTIN | 4050821749356 |
| Customs Tariff No. | 85043129900 |

Atesty/certifikáty












Atesty UL

| Logo | Schválení | Doplňkový text schválení | Název certifikátu |
|------|---|--------------------------|-------------------|
| | UL Underwriters Laboratories Inc. | - | E356480 |



Kompatibilní produkty

General accessories

| | | |
|--|--|--|
|  | Obj. č.: 2007-8873 Svorkový blok; Pro transformátory proudu a napětí; 6,00 mm ² ; Vícebarevné | www.wago.com/2007-8873 |
|  | Obj. č.: 2007-8874 Svorkový blok; Pro transformátory proudu a napětí; 6,00 mm ² ; Vícebarevné | www.wago.com/2007-8874 |
|  | Obj. č.: 2007-8875 Svorkový blok; Pro zapojení transformátorů proudu; 6,00 mm ² ; Vícebarevné | www.wago.com/2007-8875 |
|  | Obj. č.: 2007-8876 Svorkový blok; Pro 3fázové zapojení transfor. proudu; 6,00 mm ² ; Vícebarevné | www.wago.com/2007-8876 |
|  | Obj. č.: 2007-8877 Svorkový blok; Pro zapojení transformátorů proudu; 6,00 mm ² ; Vícebarevné | www.wago.com/2007-8877 |
|  | Obj. č.: 2857-570/024-005 3fázový měřicí převodník výkonu; 3× 400/690 V / 5 A; Modbus RTU; Binární výstup; Konfigurování pomocí softwaru; Napájecí napětí: 24 V DC | www.wago.com/2857-570/024-005 |
|  | Obj. č.: 857-550 Měřicí transformátor proudu; Proudový vstupní signál; Proudový a napěťový výstupní signál; Binární výstup; Konfigurování pomocí softwaru; Napájecí napětí: 24 V DC; Šířka modulu 6 mm; 2,50 mm ² | www.wago.com/857-550 |
|  | Obj. č.: 857-569 Měřicí transformátor výkonu; Proudový a napěťový vstupní signál; Proudový a napěťový výstupní signál; Binární výstup; Konfigurování pomocí softwaru; Napájecí napětí: 24 V DC; Šířka modulu 6 mm | www.wago.com/857-569 |
| assembling | | |
|  | Obj. č.: 855-9900 Adaptér na nosnou lištu | www.wago.com/855-9900 |
|  | Obj. č.: 855-9910 Sada pro rychlou montáž | www.wago.com/855-9910 |
| tools | | |
|  | Obj. č.: 210-720 Ovládací nástroj; Břit: 3,5 × 0,5 mm; S částečně izolovanou rukojetí | www.wago.com/210-720 |

Ke stažení

Documentation

Additional Information

Disposal; Electrical and electronic equipment, Packaging

V 1.0.0

pdf

Stáhnout

265,8 kB

Engineering-Software

Software for Interface-Products

| | | | |
|---|-------------|---------|----------|
| WAGO Interface Configuration Software SMALL | 1.6.3.7 | exe | Stáhnout |
| The full setup only includes the WAGO Interface Configuration Software. | 17-Sep-2019 | 48,0 MB | |

| | | | |
|---|-------------|---------|----------|
| WAGO Interface Configuration Software FULL | 1.6.3.7 | exe | Stáhnout |
| The full setup, in addition to the WAGO Interface Configuration Software, includes the installation for the Microsoft .NET Framework. | 17-Sep-2019 | 98,5 MB | |

CAD/CAE-Data

CAD data

| | | |
|------------------------------|-----|----------|
| 2D/3D Models 855-305/200-501 | URL | Stáhnout |
|------------------------------|-----|----------|

CAE data

| | |
|-----------------------------------|----------|
| EPLAN Data Portal 855-305/200-501 | Stáhnout |
|-----------------------------------|----------|

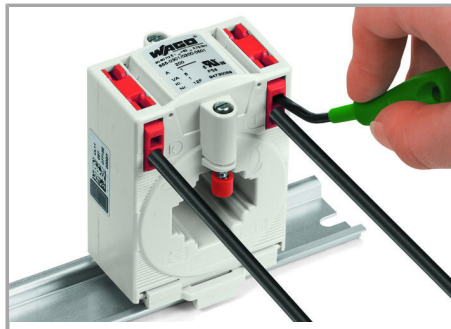
| | |
|--------------------------------|----------|
| WSCAD Universe 855-305/200-501 | Stáhnout |
|--------------------------------|----------|

Handling Instructions

Inserting a conductor

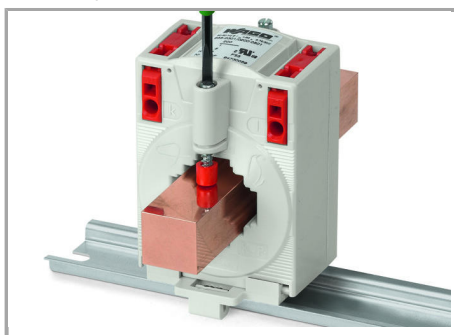


Inserting a conductor – Operating tool actuation parallel to conductor entry.

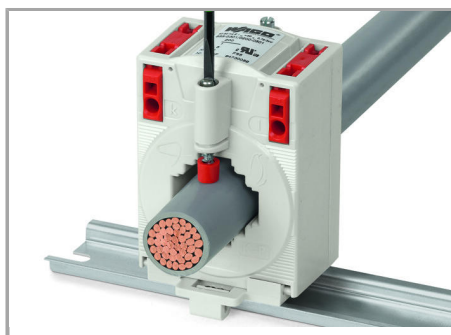


Inserting a conductor – Operating tool actuation perpendicular to conductor entry.

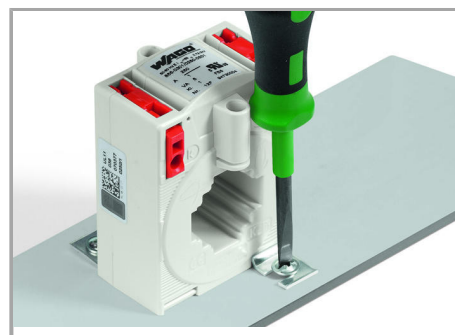
Assembly



Mounting on copper carrier rail

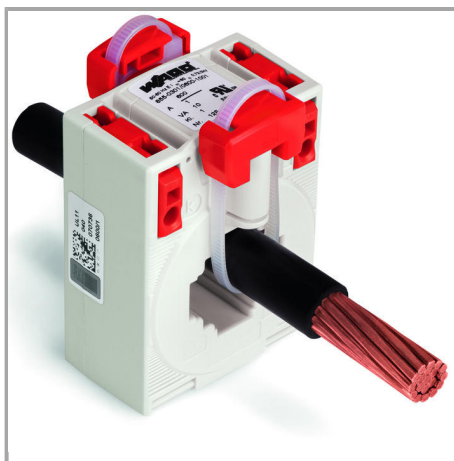


Mounting on round cable



Secured to mounting plate

Assembly



Mounting via quick-mount kit 855-9910



Mounting on DIN-rail via carrier rail adapter
855-9900

Změny vyhrazeny.