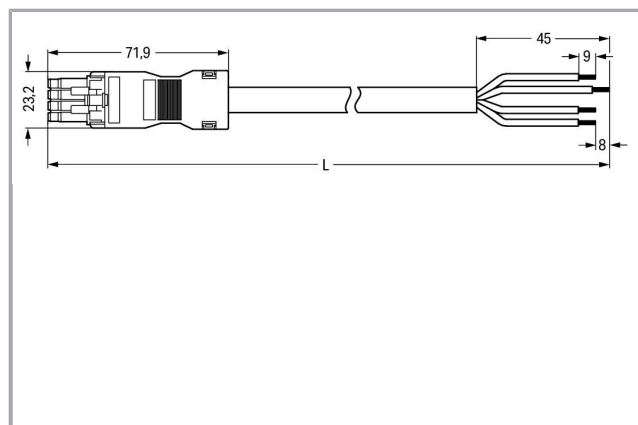
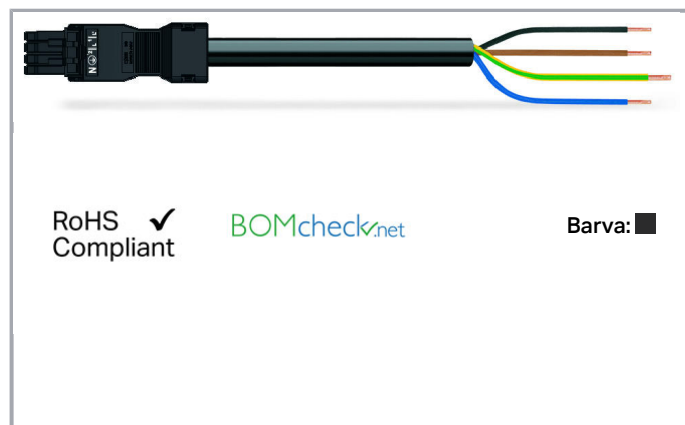


## Datový list | Objednací číslo: 891-8994/106-201

Konfekcionovaný s přípojovacím kabelem; Eca; Zdířka / otevřený konec;  
4pól.; Kód. A; H05VV-F 4G 1,5 mm<sup>2</sup>; 2 m; 1,50 mm<sup>2</sup>; Černá



[www.wago.com/891-8994/106-201](http://www.wago.com/891-8994/106-201)



### Popis položky

- Protected against mismatching and maintenance-free
- Compact design with 4.4 mm pole spacing

### Upozornění:

Cables with different fire load are available in the eShop

### Bezpečnostní upozornění 1:

Application note for the U.S. market (USR): Some versions may also be used for current interruption in accordance with the UL certificate in select applications with currents below 5 A and voltages up to 600 V. For further information, please contact your local sales office.

### Data

#### Elektrické parametry

Upozornění k vnitřnímu odporu

Vnitřní odpor cca 1 mΩ

Přechodový odpor kontaktů cca 0,25 mΩ zástrčka/zásuvka

### Ratings per IEC/EN 60664-1

Návrhové napětí (III / 3)	400 V
Návrhové rázové napětí (III / 3)	6 kV
Jmenovitý proud	16 A
Legenda (návrhové hodnoty)	(III / 3) ≙ kategorie přepětí III / stupeň znečištění 3

## Approvals per UL 1977

Jmenovité napětí dle UL 1977 (jen pro zapojení z výroby)	600 V
Jmenovitý proud dle UL 1977 (jen pro zapojení z výroby)	12 A

## Údaje o připojení

Délka odizolování	9 mm / 0.35 palec
Počet pólů	4
Celkový počet potenciálů	4
Uzemňovací funkce	with preceding GND contact
Příprava vodičů	tip-bonded
Průměr kabelu s pláštěm	8,4 ... 10,5 mm
Průřez od (1)	1.5 mm <sup>2</sup>
Délka odstraněného pláště	45 mm
Typ připojení	Zásuvka - volný konec

## Geometrické údaje

Rozteč	4,4 mm / 0.173 inch
Celková délka	2 m

## Mechanické parametry

Kódování	A
Zásuvná síla konektoru	Cca 20–70 N (závisí na počtu pólů)
Přidrzná síla konektoru	Se zajištěním: > 80 N
Rozpojovací síla konektoru	Bez zajištění: cca 20–70 N (závisí na počtu pólů)
Počet zasunovacích cyklů	200, bez odporového zatížení 100, s odporovým zatížením $I_N = 16$ A, zkoušeno (1,5 mm <sup>2</sup> / 16 AWG)
Typ připojení	Zásuvka - volný konec
Typ kabelu	Připojovací kabel
Druh osazeného kabelu	H05VV-F 4G1.5
Potisk	N 2/L 1/L'
Krytí	IP20
Upozornění ke krytí	Only in mated condition with strain relief housing (These compact connectors are not designed for use in open, easily accessible areas.)
Popis potenciálu	N 2/L 1/L'
Použití	Standard network application

## Plug connection

Ochrana proti chybnému zapojení	Yes
---------------------------------	-----

Aretace zásuvného připojení	Blokovací západka
Blokovací západka	no

### Údaje o materiálu

barva	Černá
Izolační materiál	Polyamid 66 (PA 66)
Třída reakce na oheň	E <sub>ca</sub>
Materiál kontaktů	Měď nebo slitina mědi, s povrchovou úpravou
Požární zatížení	4.562 MJ
Barva konektoru	černá
Barva potisku na čele konektoru	bílá
Barva odlehčení tahu	černá
Barva podložky pro odlehčení tahu	bílá
Barva kabelu s pláštěm	černá
Barva potisku kabelu s pláštěm	bílá
Sheath material	PVC
Hmotnost	272.458 g

### Okolní podmínky

Processing temperature	-5 ... +40 °C
Continuous operating temperature	-35 ... +85 °C
Upozornění k trvalé provozní teplotě	Kabel z PVC pro teploty ≤ 70 °C (včetně bezhalogenového provedení) Izolační části pro teploty ≤ 105 °C

### Obchodní údaje

Druh balení	not packed
Country of origin	PL
GTIN	4055143403955
Customs Tariff No.	85444290900

### Atesty/certifikáty

#### Specifické atesty jednotlivých států

Logo	Schválení	Doplňkový text schválení	Název certifikátu
	KEMA/KEUR DEKRA Certification B.V.	EN 61535	2179129.02

## Kompatibilní produkty

### Locking lever

	<b>Obj. č.: 890-101</b> Blokovací západka; Pro ruční ovládání; Černá	<a href="http://www.wago.com/890-101">www.wago.com/890-101</a>
	<b>Obj. č.: 890-111</b> Blokovací západka; Pro neupevněné spoje; Pro ovládání pomocí nástroje; Černá	<a href="http://www.wago.com/890-111">www.wago.com/890-111</a>
	<b>Obj. č.: 890-121</b> Blokovací západka; Pro ruční ovládání; Bílá	<a href="http://www.wago.com/890-121">www.wago.com/890-121</a>
	<b>Obj. č.: 890-131</b> Blokovací západka; Pro neupevněné spoje; Pro ovládání pomocí nástroje; Bílá	<a href="http://www.wago.com/890-131">www.wago.com/890-131</a>
<b>assembling</b>		
	<b>Obj. č.: 890-310</b> Upevňovací adaptéry; 2- až 5pól.; Pro neupevněné spoje; Černá	<a href="http://www.wago.com/890-310">www.wago.com/890-310</a>
	<b>Obj. č.: 890-311</b> Upevňovací adaptéry; 2- až 5pól.; Pro neupevněné spoje; Bílá	<a href="http://www.wago.com/890-311">www.wago.com/890-311</a>

### Ke stažení

#### CAD/CAE-Data

#### CAE data

WSCAD Universe 891-8994/106-201

[Stáhnout](#)

## Handling Instructions

## Produktová rodina

**<i>WINSTA</i>® MINI**

[Zobrazit všechny produkty z rodiny](#)

Změny vyhrazeny.

WAGO Elektro spol. sr. o.  
Rozvodova 1116/36  
143 00 Praha 12 - Modřany  
Tel.: +420 261 090 143  
Email: [info.cz@wago.com](mailto:info.cz@wago.com), [wago-cz@wago.com](mailto:wago-cz@wago.com)

Máte otázky ohledně našich produktů?  
Kdykoli nám zavolejte na číslo +420 261 090 143.