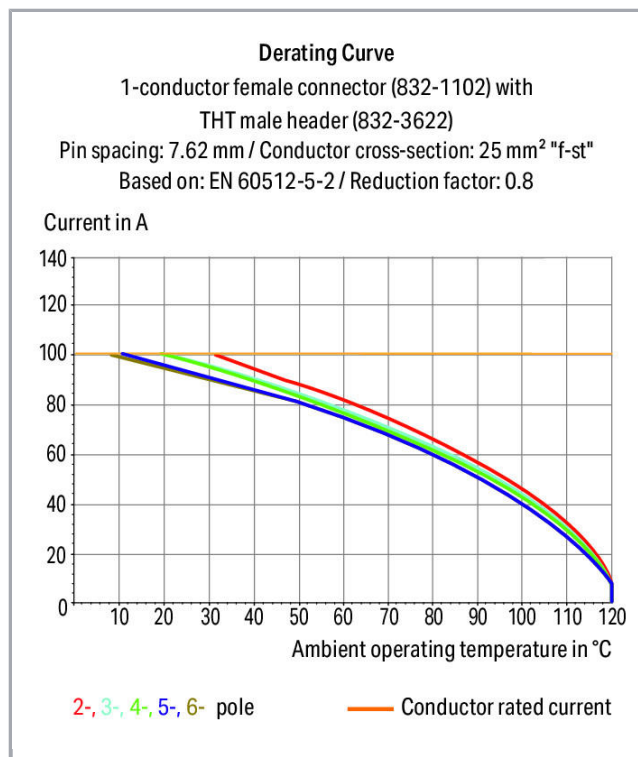
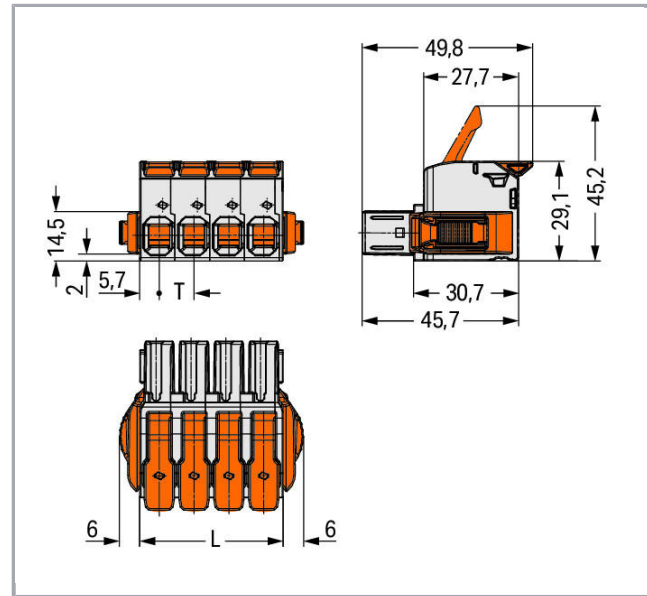
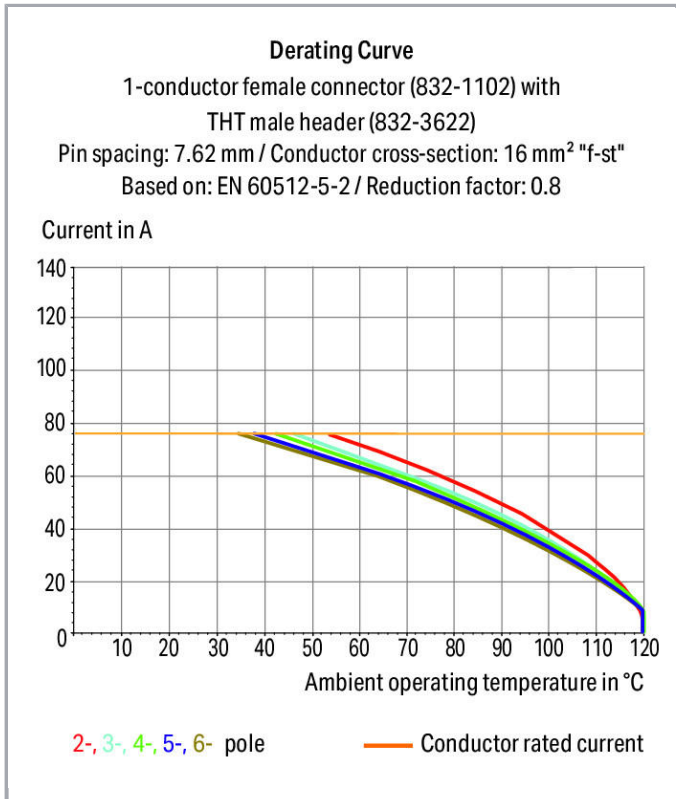


Datový list | Objednací číslo: 832-1103/037-000

1 vodičová pružinová svorkovnice; 100% ochrana proti chybnému zapojení;
Páčka; Postříbřené kontakty; Blokovací západka; 16 mm²; Rozteč 10,16 mm;
3pól.; 16,00 mm²; Světle šedá

www.wago.com/832-1103/037-000





Popis položky

- Univerzální přípojka pro všechny druhy vodičů
- Plně vodiče a jemně laněné vodiče s dutinkami lze přímo zasunout
- Zásuvná zkušební odbočka pro zkušební hrot o průměru 2 mm
- 600 V dle UL 1059
- 100% ochrana proti chybnému zapojení
- Možnost kódování

Bezpečnostní upozornění 1:

The *MULTI CONNECTION SYSTEM (MCS)* is designed without breaking capacity for compliance with DIN EN 61984. When used as intended, MCS Connectors shall not be connected/disconnected when live or under load. The circuit design should ensure header pins, which can be touched, are not live when unmated.

Data

Elektrické parametry

Ratings per IEC/EN 60664-1

Návrhové napětí (III / 3)	1000 V
Návrhové rázové napětí (III / 3)	8 kV
Návrhové napětí (III/2)	1000 V
Návrhové rázové napětí (III / 2)	8 kV



Návrhové napětí (II / 2)	1000 V
Návrhové rázové napětí (II / 2)	8 kV
Jmenovitý proud	76 A
Legenda (návrhové hodnoty)	(III / 2) ≙ kategorie přepětí III / stupeň znečištění 2

Approvals per UL 1059

Jmenovité napětí dle UL (skupina použití B)	600 V
Jmenovitý proud dle UL (skupina použití B)	66 A
Jmenovité napětí dle UL (skupina použití C)	600 V
Jmenovitý proud dle UL (skupina použití C)	66 A

Approvals per CSA

Jmenovité napětí dle CSA (skupina použití B)	600 V
Jmenovitý proud dle CSA (skupina použití B)	66 A
Jmenovité napětí dle CSA (skupina použití C)	600 V
Jmenovitý proud dle CSA (skupina použití C)	66 A

Údaje o připojení

Připojovací technika	Push-in CAGE CLAMP®
Způsob ovládání	Ovládací páčka
Plný vodič	0,75 ... 16 mm ² / 18 ... 4 AWG
Jemně laněný vodič	0,75 ... 25 mm ² / 18 ... 4 AWG
Jemně laněný vodič s dutinkou s plastovým límcem	0,75 ... 16 mm ²
Jemně laněný vodič s dutinkou bez plastového límce	0,75 ... 16 mm ²
Délka odizolování	18 ... 20 mm / 0.71 ... 0.79 palec
Počet pólů	3
Celkový počet kontaktních míst	3
Celkový počet potenciálů	3
Počet typů připojení	1
Počet úrovní	1

Geometrické údaje

Rozteč	10,16 mm / 0.4 inch
Šířka	43,78 mm / 1.724 inch
Výška	29,1 mm / 1.146 inch
Hloubka	49,8 mm / 1.961 inch

Plug connection

Typ kontaktu (konektor)	Konektor (zásuvka) / zdířka
-------------------------	-----------------------------

Typ připojení konektoru	pro vodiče
Ochrana proti chybnému zapojení	Yes
Aretace zásuvného připojení	Blokovací západka

Údaje o materiálu

barva	Světle šedá
materiálová skupina	I
Izolační materiál	Polybutylene terephthalate (PBT)
Třída hořlavosti dle UL94	V0
Materiál svěřacích pružin	Chromniklová pružinová ocel (CrNi)
Material of the additional spring for socket contact	Chrome nickel spring steel (CrNi)
Materiál kontaktů	Elektrolytická měď (Ecu)
Povrch kontaktů	postříbřené provedení
Hmotnost	41.35 g

Okolní podmínky


Mezní rozsah teplot	-60 ... +120 °C
---------------------	-----------------

Obchodní údaje


Druh balení	BOX
Country of origin	DE
GTIN	4055143736787
Customs Tariff No.	85366990990

Atesty/certifikáty

Specifické atesty jednotlivých států

Logo	Schválení	Doplňkový text schválení	Název certifikátu
	CSA DEKRA Certification B.V.	C22.2	70180346

Atesty UL

Logo	Schválení	Doplňkový text schválení	Název certifikátu
	cURus Underwriters Laboratories Inc.	C22.2 No. 158	20190731- E45172



Kompatibilní produkty

Coding



Obj. č.: 832-500

Nosič kódovacího kolíku; Oranžová

www.wago.com/832-500

Ke stažení

Documentation

Additional Information

Technical explanations	03-Apr-2019	pdf 3,6 MB	Stáhnout
------------------------	-------------	---------------	----------

CAD/CAE-Data

CAD data

2D/3D Models 832-1103/037-000	URL	Stáhnout
-------------------------------	-----	----------

PCB Design

Symbol and Footprint 832-1103/037-000	URL	Stáhnout
---------------------------------------	-----	----------

CAX data for your PCB design, consisting of "schematic symbols and PCB footprints", allow easy integration of the WAGO component into your development environment.

Supported formats:

- Accel EDA 14 & 15
- Altium 6 to current version
- Cadence Allegro
- DesignSpark
- Eagle Libraries
- KiCad
- Mentor Graphics BoardStation
- Mentor Graphics Design Architect
- Mentor Graphics Design Expedition 99 and 2000
- OrCAD 9.X PCB and Capture
- PADS PowerPCB 3, 3.5, 4.X, and 5.X
- PADS PowerPCB and PowerLogic 3.0
- PCAD 2000, 2001, 2002, 2004, and 2006
- Pulsonix 8.5 or newer
- STL
- 3D STEP
- TARGET 3001!
- View Logic ViewDraw



- Quadcept
- Zuken CadStar 3 and 4
- Zuken CR-5000 and CR-8000

PCB Component Libraries (EDA), PCB CAD Library Ultra Librarian

Handling Instructions

Produktová rodina

<i>MCS</i> MAXI 16

Zobrazit všechny produkty z rodiny

Změny vyhrazeny.

WAGO Elektro spol. sr. o.
Rozvodova 1116/36
143 00 Praha 12 - Modřany
Tel.: +420 261 090 143
Email: info.cz@wago.com, wago-cz@wago.com

Máte otázky ohledně našich produktů?
Kdykoli nám zavolejte na číslo +420 261 090 143.