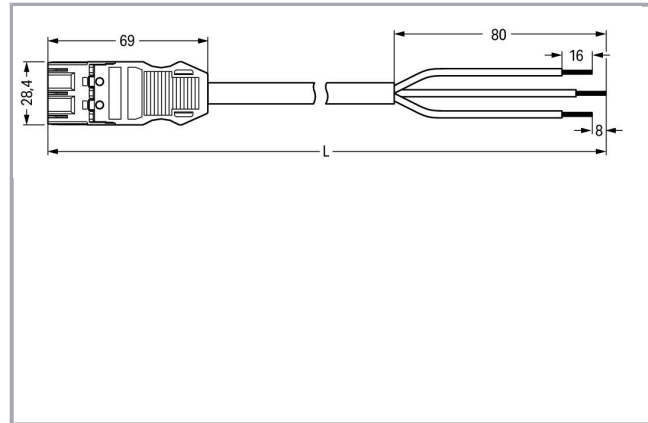
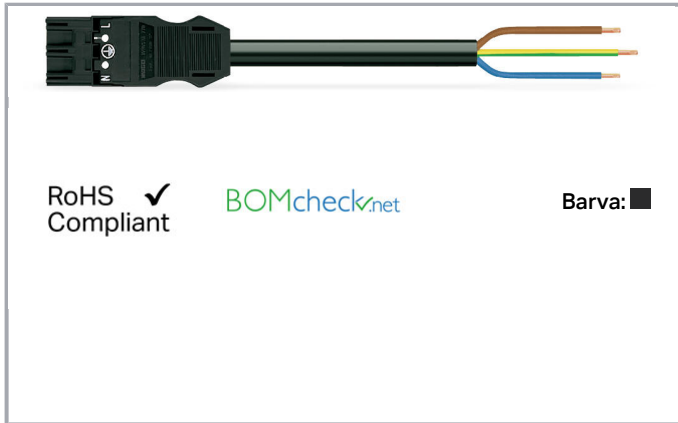


Datový list | Objednací číslo: 771-9393/3267-201

Konfekcionovaný s přípojovacím kabelem; Cca; Zástrčka / otevřený konec;
3pól.; Kód. A; 2 m; 2,50 mm²; Černá



www.wago.com/771-9393/3267-201



Popis položky

- Protected against mismatching and maintenance-free
- Additional variable coding is possible

Upozornění:

Cables with different fire load are available in the eShop

Bezpečnostní upozornění 1:

Application note for the U.S. market (USR): Some versions may also be used for current interruption in accordance with the UL certificate in select applications with currents below 16 A and voltages up to 600 V. For further information, please contact your local sales office.

Data

Elektrické parametry

Upozornění k vnitřnímu odporu

Vnitřní odpor cca 1 mΩ

Přechodový odpor kontaktů cca 0,25 mΩ zástrčka/zásuvka

Ratings per IEC/EN 60664-1

Návrhové napětí (III / 3)	250 V
Návrhové rázové napětí (III / 3)	4 kV
Jmenovitý proud	20 A
Legenda (návrhové hodnoty)	(III / 3) ≙ kategorie přepětí III / stupeň znečištění 3

Approvals per UL 1977

Jmenovité napětí dle UL 1977 (jen pro zapojení z výroby)	600 V
Jmenovitý proud dle UL 1977 (jen pro zapojení z výroby)	23 A

Údaje o připojení

Počet pólů	3
Celkový počet potenciálů	3
Uzemňovací funkce	with preceding GND contact
Příprava vodičů	tip-bonded
Průměr kabelu s pláštěm	9,2 ... 11,4 mm
Průřez od (1)	2.5 mm ²
Délka odstraněného pláště	55 mm

Geometrické údaje

Rozteč	10 mm / 0.394 inch
Celková délka	2 m

Mechanické parametry

Kódování	A
Zásuvná síla konektoru	Cca 20–70 N (závisí na počtu pólů)
Přidrzná síla konektoru	Se zajištěním: > 80 N
Rozpojovací síla konektoru	Bez zajištění: cca 20–70 N (závisí na počtu pólů)
Počet zasunovacích cyklů	200, bez odporového zatížení 100, s odporovým zatížením $I_N = 25$ A, zkoušeno (4 mm ² / 12 AWG)
Druh osazeného kabelu	H05Z1Z1-F 3G2.5
Potisk	L N
Krytí	IP20
Upozornění ke krytí	Only in mated condition with strain relief housing (These compact connectors are not designed for use in open, easily accessible areas.)
Popis potenciálu	L N
Použití	Standard network application

Plug connection

Ochrana proti chybnému zapojení	Yes
Aretace zásuvného připojení	Blokovací západka
Blokovací západka	no

Údaje o materiálu

barva	Černá
Izolační materiál	Polyamid 66 (PA 66)
Třída reakce na oheň	C _{ca}
Materiál kontaktů	Měď nebo slitina mědi, s povrchovou úpravou
Barva konektoru	černá
Barva potisku na čele konektoru	bílá
Barva odlehčení tahu	černá
Barva podložky pro odlehčení tahu	bílá
Barva kabelu s pláštěm	černá
Barva potisku kabelu s pláštěm	bílá
Bez halogenů	Yes
Hmotnost	326.849 g

Okolní podmínky





Processing temperature	-5 ... +40 °C
Continuous operating temperature	-35 ... +85 °C
Upozornění k trvalé provozní teplotě	Kabel z PVC pro teploty ≤ 70 °C (včetně bezhalogenového provedení) Izolační části pro teploty ≤ 105 °C

Obchodní údaje

Druh balení	not packed
Country of origin	DE
GTIN	4055143779104
Customs Tariff No.	85444290900

Kompatibilní produkty

Locking lever

	Obj. č.: 770-101 Blokovací západka; Pro neupevněné spoje; Pro ruční ovládání; Černá	www.wago.com/770-101
	Obj. č.: 770-111 Blokovací západka; Pro neupevněné spoje; Pro ovládání pomocí nástroje; Černá	www.wago.com/770-111
	Obj. č.: 770-121 Blokovací západka; Pro neupevněné spoje; Pro ruční ovládání; Bílá	www.wago.com/770-121
	Obj. č.: 770-131 Blokovací západka; Pro neupevněné spoje; Pro ovládání pomocí nástroje; Bílá	www.wago.com/770-131

Marking accessories

Obj. č.: 210-334

Popisovací páska; Jako list A4; Výška pásků 5 mm; Délka pásků 182 mm; Bez potisku; Samolepicí; Bílá

www.wago.com/210-334



Obj. č.: 770-450

Popisovací štítek; Plast; Bílá

www.wago.com/770-450



Obj. č.: 770-450/000-001

Popisovací štítek; Plast; Zelená

www.wago.com/770-450/000-001



Obj. č.: 770-450/000-002

Popisovací štítek; Plast; Žlutá

www.wago.com/770-450/000-002



Obj. č.: 770-450/000-005

Popisovací štítek; Plast; Červená

www.wago.com/770-450/000-005



Obj. č.: 770-450/000-006

Popisovací štítek; Plast; Modrá

www.wago.com/770-450/000-006



Obj. č.: 770-450/000-012

Popisovací štítek; Plast

www.wago.com/770-450/000-012

Handling Instructions

Produktová rodina

WINSTA® MIDI

[Zobrazit všechny produkty z rodiny](#)

Změny vyhrazeny.

WAGO Elektro spol. sr. o.
Rozvodova 1116/36
143 00 Praha 12 - Modřany
Tel.: +420 261 090 143
Email: info.cz@wago.com, wago-cz@wago.com

Máte otázky ohledně našich produktů?
Kdykoli nám zavolejte na číslo +420 261 090 143.