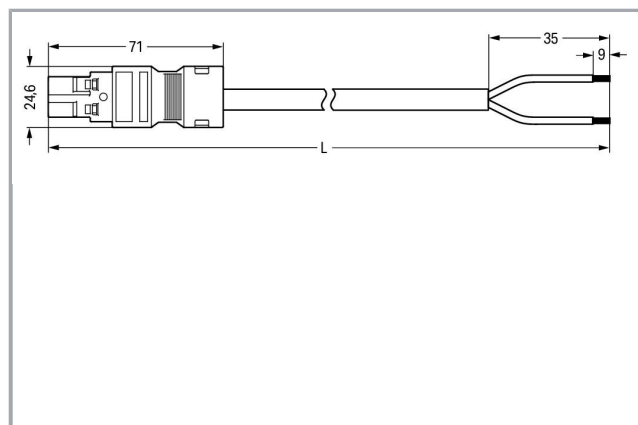
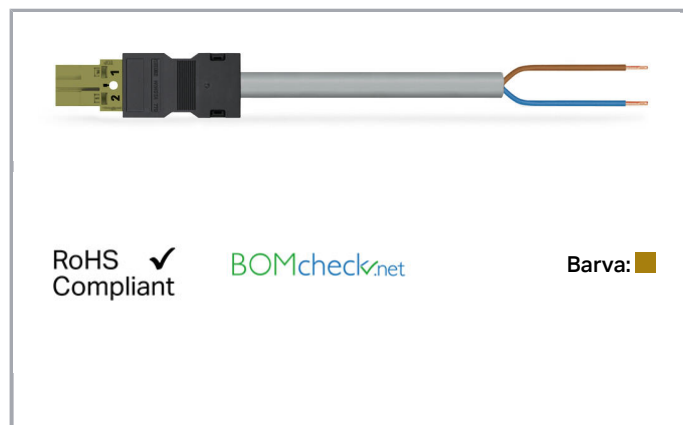


Datový list | Objednací číslo: 771-8992/205-605

Konfekcionovaný s přípojevacím kabelem; Eca; Zástrčka / otevřený konec;
2pól.; Kód. B; Řídicí vedení 2× 1,0 mm²; 6 m; 1,00 mm²; Světle zelená



www.wago.com/771-8992/205-605



Popis položky

- Protected against mismatching and maintenance-free
- Push-in CAGE CLAMP® spring pressure connection technology allows solid conductors to be simply pushed into a unit
- Two-wire connection per pole for loops or bridges
- Components can be clearly printed on and color-coded to meet custom requirements

Upozornění:

Cables with different fire load are available in the eShop

Bezpečnostní upozornění 1:

Application note for the U.S. market (USR): Some versions may also be used for current interruption in accordance with the UL certificate in select applications with currents below 16 A and voltages up to 600 V. For further information, please contact your local sales office.

Data

Elektrické parametry

Upozornění k vnitřnímu odporu

Vnitřní odpor cca 1 mΩ

Přechodový odpor kontaktů cca 0,25 mΩ zástrčka/zásuvka

Ratings per IEC/EN 60664-1

Návrhové napětí (III / 3)

250 V



Návrhové rázové napětí (III / 3)	4 kV
Jmenovitý proud	10 A
Legenda (návrhové hodnoty)	(III / 3) \triangleq kategorie přepětí III / stupeň znečištění 3

Approvals per UL 1977

Jmenovité napětí dle UL 1977 (jen pro zapojení z výroby)	600 V
Jmenovitý proud dle UL 1977 (jen pro zapojení z výroby)	23 A

Údaje o připojení

Délka odizolování	9 mm / 0.35 palec
Počet pólů	2
Celkový počet potenciálů	2
Příprava vodičů	tip-bonded
Průměr kabelu s pláštěm	5,9 ... 7,5 mm
Průřez od (1)	1 mm ²
Délka odstraněného pláště	35 mm
Typ připojení	Zástrčka - volný konec

Geometrické údaje

Rozteč	10 mm / 0.394 inch
Celková délka	6 m

Mechanické parametry

Kódování	B
Zásuvná síla konektoru	Cca 20–70 N (závisí na počtu pólů)
Přidrzná síla konektoru	Se zajištěním: > 80 N
Rozpojovací síla konektoru	Bez zajištění: cca 20–70 N (závisí na počtu pólů)
Počet zasunovacích cyklů	200, bez odporového zatížení 100, s odporovým zatížením $I_N = 25$ A, zkoušeno (4 mm ² / 12 AWG)
Typ připojení	Zástrčka - volný konec
Typ kabelu	Připojovací kabel
Druh osazeného kabelu	Control line 2 x 1
Potisk	1 2
Krytí	IP20
Upozornění ke krytí	Only in mated condition with strain relief housing (These compact connectors are not designed for use in open, easily accessible areas.)
Popis potenciálu	1 2



Plug connection

Ochrana proti chybnému zapojení	Yes
Aretace zásuvného připojení	Blokovací západka
Blokovací západka	no

Údaje o materiálu

barva	Světle zelená
Izolační materiál	Polyamid 66 (PA 66)
Třída reakce na oheň	E _{ca}
Materiál kontaktů	Měď nebo slitina mědi, s povrchovou úpravou
Barva konektoru	světle zelená
Barva potisku na čele konektoru	černá
Barva odlehčení tahu	černá
Barva podložky pro odlehčení tahu	bílá
Barva kabelu s pláštěm	šedá
Barva potisku kabelu s pláštěm	černá
Sheath material	PVC
Hmotnost	293.271 g

Okolní podmínky

Processing temperature	-5 ... +40 °C
Continuous operating temperature	-35 ... +85 °C
Upozornění k trvalé provozní teplotě	Kabel z PVC pro teploty ≤ 70 °C (včetně bezhalogenového provedení) / Izolační části pro teploty ≤ 105 °C

Obchodní údaje

Druh balení	not packed
Country of origin	DE
GTIN	4055143501828
Customs Tariff No.	85444290900

Kompatibilní produkty

Marking accessories

Obj. č.: 210-334

Popisovací páska; Jako list A4; Výška pásků 5 mm; Délka pásků 182 mm; Bez potisku; Samolepicí; Bílá

www.wago.com/210-334

Locking lever



Obj. č.: 770-101

Blokovací západka; Pro neupevněné spoje; Pro ruční ovládání; Černá

www.wago.com/770-101



Obj. č.: 770-111

Blokovací západka; Pro neupevněné spoje; Pro ovládání pomocí nástroje; Černá

www.wago.com/770-111



Obj. č.: 770-121

Blokovací západka; Pro neupevněné spoje; Pro ruční ovládání; Bílá

www.wago.com/770-121



Obj. č.: 770-131

Blokovací západka; Pro neupevněné spoje; Pro ovládání pomocí nástroje; Bílá

www.wago.com/770-131

protection



Obj. č.: 770-360

Uzávěr; Pro zástrčku; 5pól.; Možnost dělení; Žlutá

www.wago.com/770-360

Handling Instructions

Produktová rodina

<i>WINSTA</i>® MIDI special

[Zobrazit všechny produkty z rodiny](#)

Změny vyhrazeny.

WAGO Elektro spol. sr. o.
Rozvodova 1116/36
143 00 Praha 12 - Modřany
Tel.: +420 261 090 143
Email: info.cz@wago.com, wago-cz@wago.com

Máte otázky ohledně našich produktů?
Kdykoli nám zavolejte na číslo +420 261 090 143.