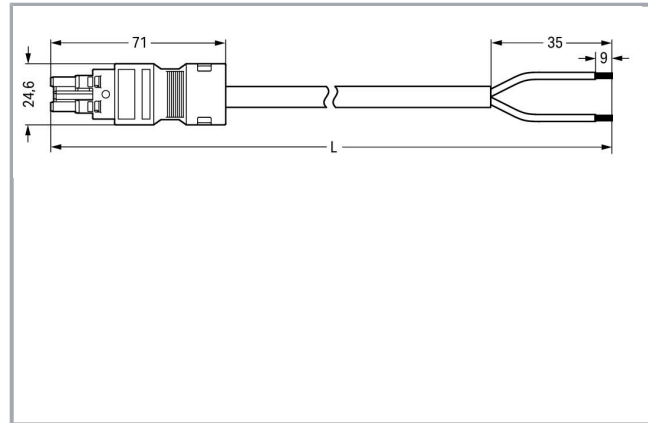
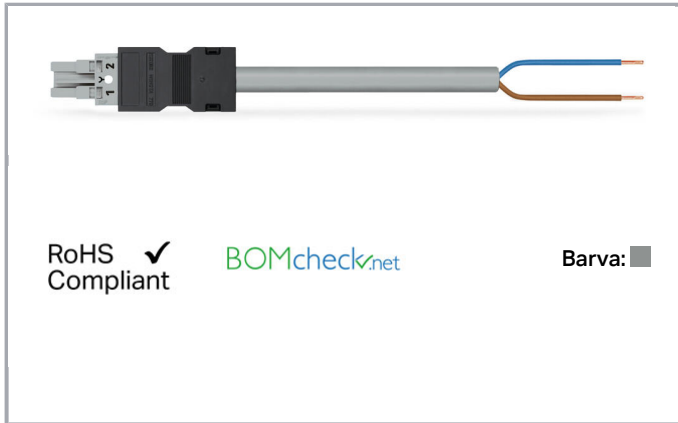


Datový list | Objednací číslo: 771-8992/106-703

Konfekcionovaný s přípojovacím kabelem; Zdířka / otevřený konec; 2pól.;

Kód. B; Řídicí vedení 2× 1,5 mm²; 7 m; 1,50 mm²; Šedá

www.wago.com/771-8992/106-703



Popis položky

- Protected against mismatching and maintenance-free
- Push-in CAGE CLAMP® spring pressure connection technology allows solid conductors to be simply pushed into a unit
- Two-wire connection per pole for loops or bridges
- Components can be clearly printed on and color-coded to meet custom requirements

Upozornění:

Cables with different fire load are available in the eShop

Bezpečnostní upozornění 1:

Application note for the U.S. market (USR): Some versions may also be used for current interruption in accordance with the UL certificate in select applications with currents below 16 A and voltages up to 600 V. For further information, please contact your local sales office.

Data

Elektrické parametry

Upozornění k vnitřnímu odporu

Vnitřní odpor cca 1 mΩ

Přechodový odpor kontaktů cca 0,25 mΩ zástrčka/zásuvka

Ratings per IEC/EN 60664-1

Návrhové napětí (III / 3)

250 V



| | |
|----------------------------------|--|
| Návrhové rázové napětí (III / 3) | 4 kV |
| Jmenovitý proud | 16 A |
| Legenda (návrhové hodnoty) | (III / 3) \triangleq kategorie přepětí III / stupeň znečištění 3 |

Approvals per UL 1977

| | |
|--|-------|
| Jmenovité napětí dle UL 1977 (jen pro zapojení z výroby) | 600 V |
| Jmenovitý proud dle UL 1977 (jen pro zapojení z výroby) | 23 A |

Údaje o připojení

| | |
|---------------------------|---------------------|
| Počet pólů | 2 |
| Celkový počet potenciálů | 2 |
| Příprava vodičů | tip-bonded |
| Průměr kabelu s pláštěm | 6,8 ... 8,6 mm |
| Průřez od (1) | 1.5 mm ² |
| Délka odstraněného pláště | 35 mm |

Geometrické údaje

| | |
|---------------|--------------------|
| Rozteč | 10 mm / 0.394 inch |
| Celková délka | 7 m |

Mechanické parametry

| | |
|----------------------------|--|
| Kódování | B |
| Zásuvná síla konektoru | Cca 20–70 N (závisí na počtu pólů) |
| Přidrzná síla konektoru | Se zajištěním: > 80 N |
| Rozpojovací síla konektoru | Bez zajištění: cca 20–70 N (závisí na počtu pólů) |
| Počet zasunovacích cyklů | 200, bez odporového zatížení 100, s odporovým zatížením $I_N = 25$ A, zkoušeno (4 mm ² / 12 AWG) |
| Druh osazeného kabelu | Control line 2 x 1.5 |
| Potisk | 1 2 |
| Krytí | IP20 |
| Upozornění ke krytí | Only in mated condition with strain relief housing (These compact connectors are not designed for use in open, easily accessible areas.) |
| Popis potenciálu | 1 2 |

Plug connection

| | |
|---------------------------------|-------------------|
| Ochrana proti chybnému zapojení | Yes |
| Aretace zásuvného připojení | Blokovací západka |
| Blokovací západka | no |

Údaje o materiálu

| | |
|-----------------------------------|---|
| barva | Šedá |
| Izolační materiál | Polyamid 66 (PA 66) |
| Třída reakce na oheň | E _{ca} |
| Materiál kontaktů | Měď nebo slitina mědi, s povrchovou úpravou |
| Barva konektoru | šedá |
| Barva potisku na čele konektoru | černá |
| Barva odlehčení tahu | černá |
| Barva podložky pro odlehčení tahu | bílá |
| Barva kabelu s pláštěm | šedá |
| Barva potisku kabelu s pláštěm | černá |
| Sheath material | PVC |
| Hmotnost | 466.807 g |

Okolní podmínky



| | |
|--------------------------------------|--|
| Processing temperature | -5 ... +40 °C |
| Continuous operating temperature | -35 ... +85 °C |
| Upozornění k trvalé provozní teplotě | Kabel z PVC pro teploty ≤ 70 °C (včetně bezhalogenového provedení) Izolační části pro teploty ≤ 105 °C |

Obchodní údaje

| | |
|--------------------|---------------|
| Druh balení | not packed |
| Country of origin | DE |
| GTIN | 4055143487061 |
| Customs Tariff No. | 85444290900 |

Atesty/certifikáty

Specifické atesty jednotlivých států

| Logo | Schválení | Doplňkový text schválení | Název certifikátu |
|--|---------------------------------------|--------------------------|-------------------|
|  | CCA DEKRA Certification B.V. | EN 61535 | NTR NL- 7355 |
|  | KEMA/KEUR DEKRA Certification B.V. | EN 61535 | 2179129.01 |

Kompatibilní produkty

Marking accessories

| | | |
|---|--|--|
|  | Obj. č.: 210-334 Popisovací páska; Jako list A4; Výška pásků 5 mm; Délka pásků 182 mm; Bez potisku; Samolepicí; Bílá | www.wago.com/210-334 |
|---|--|--|

protection



| | |
|--|--|
| Obj. č.: 770-201 Uzávěr; 12pól., dělitelné provedení; 12pól.; Pro zásuvky; Černá | www.wago.com/770-201 |
|--|--|



| | |
|---|--|
| Obj. č.: 770-221 Uzávěr; Pro zdířku; 12pól.; Možnost dělení; Bílá | www.wago.com/770-221 |
|---|--|

Locking lever



| | |
|---|--|
| Obj. č.: 770-101 Blokovací západka; Pro neupevněné spoje; Pro ruční ovládání; Černá | www.wago.com/770-101 |
|---|--|



| | |
|---|--|
| Obj. č.: 770-111 Blokovací západka; Pro neupevněné spoje; Pro ovládání pomocí nástroje; Černá | www.wago.com/770-111 |
|---|--|



| | |
|--|--|
| Obj. č.: 770-121 Blokovací západka; Pro neupevněné spoje; Pro ruční ovládání; Bílá | www.wago.com/770-121 |
|--|--|



| | |
|--|--|
| Obj. č.: 770-131 Blokovací západka; Pro neupevněné spoje; Pro ovládání pomocí nástroje; Bílá | www.wago.com/770-131 |
|--|--|

Handling Instructions

Produktová rodina

<i>WINSTA</i>® MIDI special
[Zobrazit všechny produkty z rodiny](#)

Změny vyhrazeny.

WAGO Elektro spol. sr. o.
Rozvodova 1116/36
143 00 Praha 12 - Modřany
Tel.: +420 261 090 143
Email: info.cz@wago.com, wago-cz@wago.com

Máte otázky ohledně našich produktů?
Kdykoli nám zavolejte na číslo +420 261 090 143.