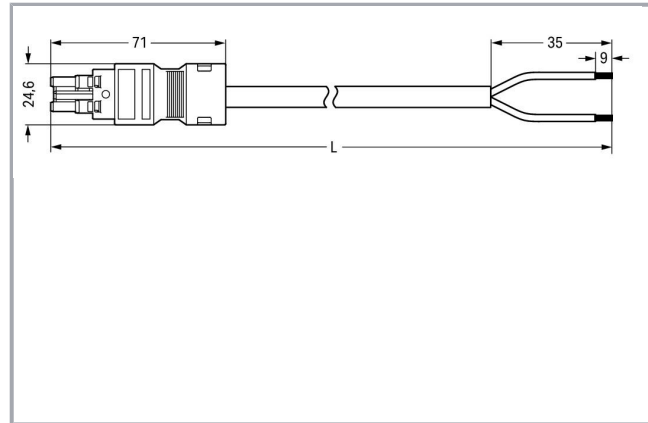
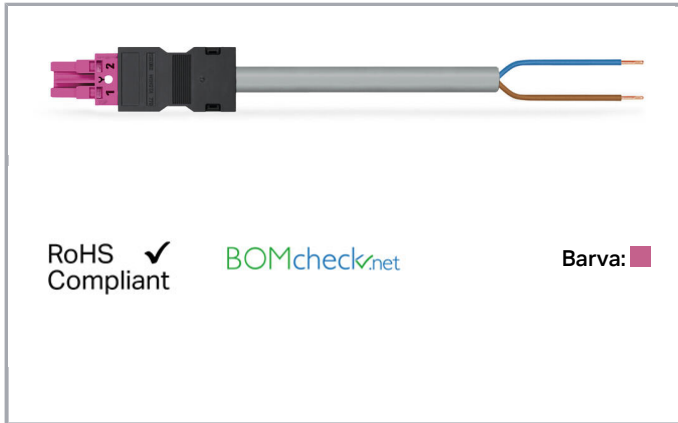


## Datový list | Objednací číslo: 771-8992/105-807

Konfekcionovaný s přípojovacím kabelem; Zdířka / otevřený konec; 2pól.;

Kód. B; Řídicí vedení 2× 1,0 mm<sup>2</sup>; 8 m; 1,00 mm<sup>2</sup>; Růžová

[www.wago.com/771-8992/105-807](http://www.wago.com/771-8992/105-807)



### Popis položky

- Protected against mismatching and maintenance-free
- Push-in CAGE CLAMP® spring pressure connection technology allows solid conductors to be simply pushed into a unit
- Two-wire connection per pole for loops or bridges
- Components can be clearly printed on and color-coded to meet custom requirements

### Upozornění:

Cables with different fire load are available in the eShop

### Bezpečnostní upozornění 1:

Application note for the U.S. market (USR): Some versions may also be used for current interruption in accordance with the UL certificate in select applications with currents below 16 A and voltages up to 600 V. For further information, please contact your local sales office.

### Data

#### Elektrické parametry

Upozornění k vnitřnímu odporu

Vnitřní odpor cca 1 mΩ

Přechodový odpor kontaktů cca 0,25 mΩ zástrčka/zásuvka

### Ratings per IEC/EN 60664-1

Návrhové napětí (III / 3)

250 V



Návrhové rázové napětí (III / 3)	4 kV
Jmenovitý proud	10 A
Legenda (návrhové hodnoty)	(III / 3) $\triangleq$ kategorie přepětí III / stupeň znečištění 3

### Approvals per UL 1977

Jmenovité napětí dle UL 1977 (jen pro zapojení z výroby)	600 V
Jmenovitý proud dle UL 1977 (jen pro zapojení z výroby)	23 A

### Údaje o připojení

Délka odizolování	9 mm / 0.35 palec
Počet pólů	2
Celkový počet potenciálů	2
Příprava vodičů	tip-bonded
Průměr kabelu s pláštěm	5,9 ... 7,5 mm
Průřez od (1)	1 mm <sup>2</sup>
Délka odstraněného pláště	35 mm
Typ připojení	Zásuvka - volný konec

### Geometrické údaje

Rozteč	10 mm / 0.394 inch
Celková délka	8 m

### Mechanické parametry

Kódování	B
Zásuvná síla konektoru	Cca 20–70 N (závisí na počtu pólů)
Přidrzná síla konektoru	Se zajištěním: > 80 N
Rozpojovací síla konektoru	Bez zajištění: cca 20–70 N (závisí na počtu pólů)
Počet zasunovacích cyklů	200, bez odporového zatížení 100, s odporovým zatížením $I_N = 25$ A, zkoušeno (4 mm <sup>2</sup> / 12 AWG)
Typ připojení	Zásuvka - volný konec
Typ kabelu	Připojovací kabel
Druh osazeného kabelu	Control line 2 x 1
Potisk	1 2
Krytí	IP20
Upozornění ke krytí	Only in mated condition with strain relief housing (These compact connectors are not designed for use in open, easily accessible areas.)
Popis potenciálu	1 2

## Plug connection

Ochrana proti chybnému zapojení	Yes
Aretace zásuvného připojení	Blokovací západka
Blokovací západka	no

## Údaje o materiálu

barva	Růžová
Izolační materiál	Polyamid 66 (PA 66)
Třída reakce na oheň	E <sub>ca</sub>
Materiál kontaktů	Měď nebo slitina mědi, s povrchovou úpravou
Barva konektoru	růžová
Barva potisku na čele konektoru	černá
Barva odlehčení tahu	černá
Barva podložky pro odlehčení tahu	bílá
Barva kabelu s pláštěm	šedá
Barva potisku kabelu s pláštěm	černá
Sheath material	PVC
Hmotnost	387.387 g

## Okolní podmínky

Processing temperature	-5 ... +40 °C
Continuous operating temperature	-35 ... +85 °C
Upozornění k trvalé provozní teplotě	Kabel z PVC pro teploty ≤ 70 °C (včetně bezhalogenového provedení) / Izolační části pro teploty ≤ 105 °C

## Obchodní údaje

Druh balení	not packed
Country of origin	DE
GTIN	4055143501507
Customs Tariff No.	85444290900

## Kompatibilní produkty

### Locking lever



Obj. č.: 770-101  
Blokovací západka; Pro neupevněné spoje; Pro ruční ovládání; Černá

[www.wago.com/770-101](http://www.wago.com/770-101)



Obj. č.: 770-111

Blokovací západka; Pro neupevněné spoje; Pro ovládání pomocí nástroje; Černá

[www.wago.com/770-111](http://www.wago.com/770-111)



Obj. č.: 770-121

Blokovací západka; Pro neupevněné spoje; Pro ruční ovládání; Bílá

[www.wago.com/770-121](http://www.wago.com/770-121)



Obj. č.: 770-131

Blokovací západka; Pro neupevněné spoje; Pro ovládání pomocí nástroje; Bílá

[www.wago.com/770-131](http://www.wago.com/770-131)

#### protection



Obj. č.: 770-201

Uzávěr; 12pól., dělitelné provedení; 12pól.; Pro zásuvky; Černá

[www.wago.com/770-201](http://www.wago.com/770-201)



Obj. č.: 770-221

Uzávěr; Pro zdířku; 12pól.; Možnost dělení; Bílá

[www.wago.com/770-221](http://www.wago.com/770-221)

#### Marking accessories

Obj. č.: 210-334

Popisovací páska; Jako list A4; Výška pásků 5 mm; Délka pásků 182 mm; Bez potisku; Samolepicí; Bílá

[www.wago.com/210-334](http://www.wago.com/210-334)

## Handling Instructions

## Produktová rodina

*WINSTA*® MIDI special

[Zobrazit všechny produkty z rodiny](#)

Změny vyhrazeny.

WAGO Elektro spol. sr. o.  
Rozvodova 1116/36  
143 00 Praha 12 - Modřany  
Tel.: +420 261 090 143

Email: [info.cz@wago.com](mailto:info.cz@wago.com), [wago-cz@wago.com](mailto:wago-cz@wago.com)

Máte otázky ohledně našich produktů?

Kdykoli nám zavolejte na číslo +420 261 090 143.